

СОДЕРЖАНИЕ

1. Введение	3
2. Назначение	3
3. Описание	3
4. Технические характеристики	4
5. Комплектность	4
6. Подготовка к работе	5
7. Монтаж и подключение	7
8. Требования безопасности	9
9. Рабочие условия применения.....	9
10. Хранение, упаковка и транспортирование	10
11. Гарантии изготовителя	10
ПРИЛОЖЕНИЕ 1. Обновление программного обеспечения...	12

**ТАБЛО ОБРАТНОГО ОТСЧЕТА ВРЕМЕНИ
С ВЫСОТОЙ ЦИФР 320 ММ
ТООВ-320**

Руководство по эксплуатации

КС.40.20.000 РЭ

ООО «Комсигнал»

г. Екатеринбург, 2011 г.

1. ВВЕДЕНИЕ

Настоящее Руководство предназначено для изучения **ТАБЛО ОБРАТНОГО ОТСЧЕТА ВРЕМЕНИ С ВЫСОТОЙ ЦИФР 320 ММ** (в дальнейшем – "табло") и содержит описание его работы и сведения, необходимые для его правильной эксплуатации.

Подобное устройство иногда называется «таймфором».

2. НАЗНАЧЕНИЕ

Табло предназначено для обеспечения безопасного проезда перекрестков транспортными средствами, что обеспечивается индикацией времени до окончания разрешающего и запрещающего сигналов.

3. ОПИСАНИЕ

Табло расположено в металлическом плоском корпусе с козырьком.

Основным режимом работы является автономный режим. При наличии запрещающего сигнала табло красным цветом индицирует время ожидания разрешающего сигнала. При появлении разрешающего сигнала зеленым цветом индицируется время, оставшееся до выключения зеленого сигнала светофора.

Табло обеспечивает обратный отсчет оставшегося времени в диапазоне 1...99 секунд с шагом 1 секунда, при этом обеспечивается гашение незначащих нулей и мигание табло во время зеленого мигания. Возможно исполнение на диапазон 1..199 секунд.

Возможна работа табло в управляемом режиме совместно с дорожными контроллерами, поддерживающими формат пакета 151. В этом случае табло индицирует время, транслируемое дорожным контроллером и подключается к нему по интерфейсу RS-485.

Возможно гашение индикации внешним сигналом блокировки уровнем 5В (при внешнем управлении).

ВНИМАНИЕ!

Если длительность фазы разрешающего или запрещающего сигнала превышает 99 секунд, то будет индицироваться два знака «-» вместо цифр.

В автономном режиме табло обеспечивает автоматическое определение времени красного и зеленого

сигнала светофора по предыдущему циклу светофорного объекта.

При одновременном включении разрешающего и запрещающего сигнала светофора в автономном режиме или выводится знак «-» вместо цифр.

При потере связи с дорожным контроллером в управляемом режиме табло гаснет через 3..4 секунды.

4. ТЕХНИЧЕСКИЕ ХАРАКТЕРИСТИКИ

- 4.1. Питание табло производится переменным напряжением от 175 В до 245 В частотой от 49 Гц до 51 Гц.
- 4.2. Потребляемая постоянная мощность – не более 12 Вт.
- 4.3. Осевая сила света при 50% включенных сегментов:
 - не менее 40 Кд для красных,
 - не менее 65 Кд для зеленых.
- 4.4. Размер символов (цифр):
 - ширина – 170 мм,
 - высота – 320 мм.
- 4.5. Габаритные размеры табло без учета козырька и кронштейна крепления, не более: 430 x 430 x 60 мм. Длина козырька – 190 мм (сверху).
- 4.6. Масса табло – не более 10,0 кг.
- 4.7. Средняя наработка на отказ – 50 000 часов.
- 4.8. Средний срок службы – 8 лет.

4. КОМПЛЕКТНОСТЬ

Обозначение	Наименование	Кол-во
КС.40.20.000	Табло обратного отсчета времени с высотой цифр 320 мм и козырьком	1
	Кронштейн крепления	2
КС.40.20.000 РЭ	Руководство по эксплуатации	1
КС.40.20.000 ПС	Паспорт	1
КС.40.20.000 – 01	Упаковка	1

Дополнительно может быть поставлен:

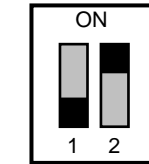
- USB-кабель для программирования,
- Переходник для программирования.

Под программированием понимается смена программы микроконтроллера платы управления.

6. ПОДГОТОВКА К РАБОТЕ

6.1. Все табло поставляются настроенными на автономный режим работы с обучением по последнему циклу светофорного объекта и автовосстановлением флэшки.

Переключателем на плате управления можно изменить режим работы (для этого потребуется разобрать устройство):



Адрес E9h.

Положение SA1		Адрес, Hex	Режим работы	Примечания
SA1.1	SA1.2			
ON	ON	E8	Табло	
OFF	ON	E9	Табло, автовосстановление флэш-памяти	Зав. установка
ON	OFF	EA	Указатель скорости (знак)	
OFF	OFF	EB	Технологический режим	

6.2. Работа в качестве автономного табло обратного отсчета (SA1.1=ON/OFF, SA1.2 = ON)

Табло подключается к дорожному контроллеру по 3-х или 4-х проводной схеме (см. п.7) в зависимости от требований по контролю красного. В микросхему флэш-памяти по адресу 0 записывается байт E9 hex (файл "adaptive.cfg" с компакт-диска).

При использовании режима ТВП на перекрестке подключение «зеленого» входа не имеет смысла, так как время ожидания нажатия кнопки ТВП - случайно.

В случае если SA1.1 установлен в OFF (заводская установка), устройство будет более помехоустойчиво из-за автовосстановления байта 0 флэш-памяти при случайных сбоях.

Следует понимать, что в автономном режиме табло использует периодичность переключения сигналов светофора, поэтому не может корректно работать в системах адаптивного управления с постоянно изменяющимися временами фаз.

6.3. Работа в качестве управляемого табло обратного отсчета. (SA1.1=ON, SA1.2 = ON).

Табло подключается как показано на рисунке (питание 220 В подается на «Общий» и «Зеленый» провод):

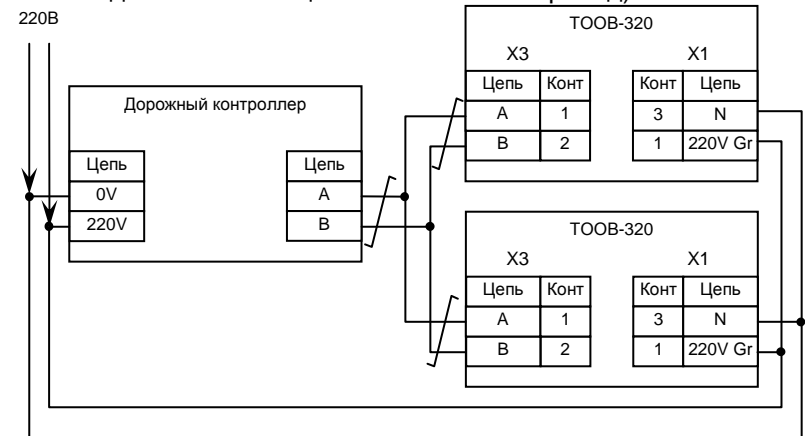


Схема подключения устройства в управляемом режиме. Табло обратного отсчета времени, указатель скорости.

На обоих устройствах переключатели SA1.1, SA1.2 устанавливается в ON. В микросхему флэш-памяти записывается 4 байта, указывающие номер фазы, в которой работает устройство:

Адрес	Назначение
0	FF
1	FF
2	Номер фазы, 1..12
3	Дополнение байта 2 до FF.

Например, если устройство работает в фазе 2, записываются следующие байты: FF, FF, 02, FD (файл "phase2.cfg" с компакт-диска).

Фаза с номером 0 используется для пешеходных табло для режима ТВП (т.е. табло погашено, пока не нажата кнопка ТВП, после нажатия кнопки табло показывает красным цветом время ожидания зеленого сигнала, затем зеленым время до конца перехода).

6.4. Работа в качестве указателя скорости в системе АСУДД-КС (SA1.1=ON, SA1.2 = OFF).

Табло подключается аналогично управляемому режиму работы (п. 6.3.)

В микросхему флэш-памяти по адресу 0 записывается число, определяющее номер устройства на перекрестке, по адресу 1 – дополнение до FF.

Для табло N1 записывается 2D D3 FF FF hex (значение по умолчанию, файл "is1.cfg" с компакт-диска), для N2 – 2E D2 FF FF hex, для N3 – 2F D1 FF FF hex, для N4 – 30 D0 FF FF hex.

Следует понимать, что цвет свечения светодиодов в стандартной поставке (красный и зеленый) не соответствует цвету знаков рекомендуемой скорости (голубой) и максимальной скорости (белый).

6.5. Работа в технологическом режиме (SA1.1=SA1.2=OFF).

При включении питания на индикаторы на 30 секунд выводится число 88 с периодической сменой цвета (на одноцветном табло это выглядит как мигание). Если происходит переключение SA1, на индикатор выводится адрес устройства на шине RS485 (E8, E9, EA или Eb) и время теста индикации продляется. Если переключения не было, устройство тестирует выходные цепи поочередным включением сегментов с А по Н в старшем, затем в младшем, а потом и в дополнительном знакоместе с переключением цвета свечения. Затем выполняется неразрушающий тест Flash-памяти, при успешном окончании которого зеленым цветом индицируется «FL». Красная надпись «FL» говорит о невозможности записи в микросхему памяти (например, ее просто нет в соquete). После этого включается демонстрационный режим, имитирующий отсчет 100 секундных интервалов красного и зеленого сигналов светофора.

7. МОНТАЖ И ПОДКЛЮЧЕНИЕ

7.1. Распаковать табло. В холодное время года перед вскрытием упаковку выдержать 2 часа при комнатной температуре.

7.2. На болты на задней стенке устройства установить сначала верхний, затем нижний кронштейны крепления (при горизонтальном расположении опоры сначала левый, затем правый кронштейны).

7.3. Установить устройство на опоре.

7.4. Провода табло имеют следующую цветовую маркировку:

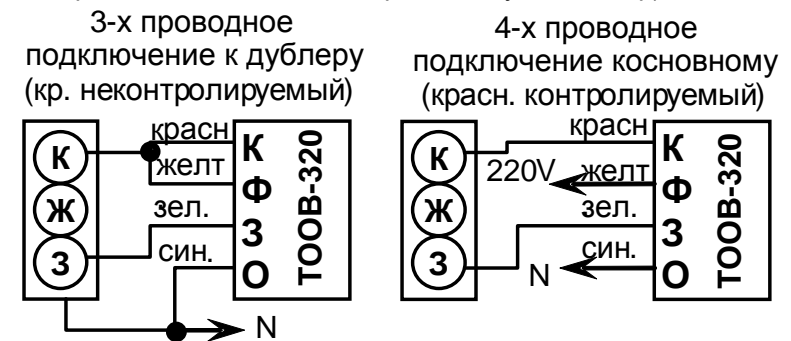
Провод устройства	Цвет провода	Примечания
«Фаза»	Черный, коричневый, желтый	Силовые 220В
«Зеленый»	Зеленый	Датчик зеленого 220В, 5 мА
«Красный»	Красный	Датчик красного 220В, 5мА
«Общий»	Синий	Нейтраль 220В
«А»	Белый	RS-485
«В»	Белый	
«GND»	Белый	

В случае отклонений в цветовой маркировке на провода одеваются бирки с надписями.

Внимание! Провода «А», «В», «GND» предназначены только для подключения RS-485 ! Не путайте «Общий» и «GND» !

Плата управления позволяет отключать индикацию при подаче внешнего постоянного напряжения 5В на разъем блокировки (см. рисунок в приложении 1). Полярность напряжения не важна. Для реализации этой возможности необходимо дополнительно подвести 2 провода через кабельный ввод.

7.5. Подключение табло в автономном режиме возможно как по 3-х проводной схеме, так и по 4-х проводной (по соображениям безопасности рекомендуется 4-х пр):



Схемы подключения табло ТООВ-320.

Внимание! При подключении табло на запрещающий сигнал транспортных светофоров (контролируемых на

обрыв) следует учитывать ток потребления табло. По соображениям безопасности силовое питание (провод «Фаза») во время запрещающего сигнала должно сниматься с отдельного выхода контроллера или с фазного провода питания перекрестка.

При подключении по 3-х проводной схеме:

«Зеленый» – на соответствующий зеленый выход,
«Красный» и «Фаза» – на соответствующий выход «красный неконтролируемый».
«Общий» - на клемму «0В».

При подключении по 4-х проводной схеме:

«Фаза» - на соответствующий выход «красный неконтролируемый» или клемму «Выход 220В» дорожного контроллера или фазный провод питания перекрестка,
«Зеленый» – на соответствующий зеленый выход,
«Красный» – на соответствующий выход «красный контролируемый».
«Общий» - на клемму «0В».

Внимание. На дорожном контроллере должен быть выключен режим подогрева ламп – должен быть включен светодиодный режим!

7.6. Подключение табло в управляемом режиме выполняется в соответствии с п.6.3. Если порт RS-485 дорожного контроллера имеет общий провод, провод «GND» устройства подключается к нему (иначе «GND» не подключается).

8. ТРЕБОВАНИЯ БЕЗОПАСНОСТИ

При монтаже и ремонте табло обслуживающий персонал должен соблюдать «Правила технической эксплуатации электроустановок потребителей» в части, касающейся электроустановок до 1000 В.

9. РАБОЧИЕ УСЛОВИЯ ПРИМЕНЕНИЯ

Рабочие условия применения:

- температура окружающего воздуха от - 50°C до + 50°C;

- относительная влажность воздуха 100% при + 25°C без конденсации влаги;
- атмосферное давление от 460 мм рт.ст. до 780 мм рт.ст.
- амплитуда вибрационной нагрузки не более 0,1 мм в диапазоне частот от 5 Гц до 25 Гц.

10. ХРАНЕНИЕ, УПАКОВКА И ТРАНСПОРТИРОВАНИЕ

10.1. Табло следует хранить в заводской упаковке на складах при температуре окружающего воздуха от минус 60°C до плюс 60°C и относительной влажности до 80%.

10.2. Табло упаковывается в коробку из картона.

10.3. Табло может транспортироваться в упаковке в закрытых транспортных средствах любого вида. Транспортирование в самолетах может производиться только в отапливаемых герметизированных салонах.

Условия транспортирования:

- температура окружающего воздуха от - 50°C до + 50°C;
- относительная влажность воздуха 98% при + 25°C без конденсации влаги;
- атмосферное давление от 460 мм рт.ст. до 780 мм рт.ст.
- амплитуда вибрационной нагрузки не более 0,1 мм в диапазоне частот от 5 Гц до 25 Гц.

11. ГАРАНТИИ ИЗГОТОВИТЕЛЯ

11.1. Предприятие – изготовитель гарантирует соответствие табло требованиям технической документации при соблюдении правил транспортирования, хранения, монтажа и эксплуатации, установленных настоящим документом.

10.2. Гарантийный срок эксплуатации – 60 месяцев со дня ввода в эксплуатацию, но не более 66 месяцев со дня отгрузки потребителю.

10.3. При отказе в работе табло в период гарантийного срока потребителем составляется акт о необходимости ремонта,

который предъявляется изготовителю вместе с устройством по адресу:

620142, г. Екатеринбург, ул. Щорса, 7
ООО «Комсигнал»
Тел./факс (8-343) 229-32-86

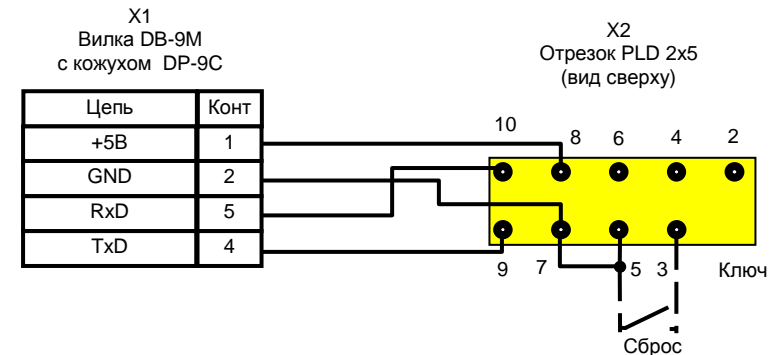
ПРИЛОЖЕНИЕ 1.

ОБНОВЛЕНИЕ ПРОГРАММНОГО ОБЕСПЕЧЕНИЯ

Табло позволяет сменить прошивку платы управления, что позволяет исправить известные нам ошибки, или увеличить функциональность устройства. Процедура достаточно сложная, в ходе которой можно привести устройство в неработоспособное состояние. Обновляйте программное обеспечение только в случае крайней необходимости. Не стесняйтесь сообщать нам обнаруженные ошибки.

Перед программированием убедитесь, что у Вас есть:

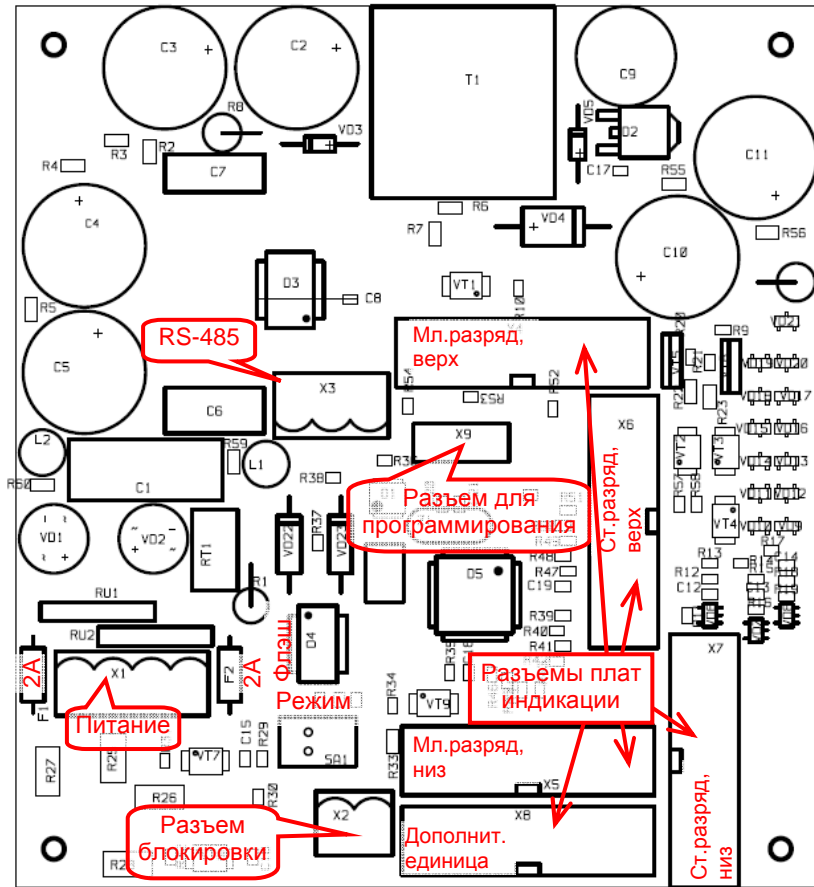
- Файл прошивки для микроконтроллера. Например, to300_01.mts. Скачать прошивку из другого рабочего устройства невозможно.
- USB-кабель для программирования (Data-кабель). Если Вы ранее не использовали его, необходим драйвер виртуального COM-порта (папка ft232 на нашем компакт-диске).
- Программа менеджера файлов пульта диагностики pd2FM.exe.
- Переходник к USB-кабелю для программирования устройства (при отсутствии разъема DB-9 на нижней стенке):



1. Выключите питание табло. Если на корпусе устройства есть разъем DB-9 (рядом с кабельным вводом), пропустите этот пункт. Иначе разберите корпус для доступа к плате управления (квадратной).

2. Подключите один конец USB-кабеля к включенному и загруженному компьютеру. Если это первое включение, необходимо будет установить драйвер виртуального COM-порта на компьютер, как это описано в отдельной инструкции на компакт-диске.

3. Если на задней стенке есть разъем DB-9, подключите разъем «ПД-2» USB-кабеля к этому разъему и перейдите к п.5. .
Иначе подключите переходник для программирования устройства к разъему «ПД-2» USB-кабеля.



4. Вставьте разъем переходника в 9 отверстий печатной платы (разъем X9). Разъем переходника свободно входит в отверстия на печатной плате. Для обеспечения электрического контакта разъем переходника следует наклонить относительно печатной платы. Во время процедуры подключения устройства операционная система может «потерять» виртуальный COM-

порт и вывести сообщение о том, что одно из устройств функционирует неправильно. Это нормально. После подключения переходника для программирования подождите некоторое время – система должна обнаружить потерянный COM-порт.

5. Запустите программу pd2FM, выберите COM-порт, к которому подключено программируемое устройство и загрузите прошивку. Процедура программирования программой pd2FM описана в отдельной инструкции на нашем компакт-диске.

6. Если Вы выполнили несколько попыток, COM-порт обнаружен, но связь с устройством не устанавливается, после выполнения п.4 кратковременно замкните контакты 3 и 5 на X9 переходника (на схеме переходника выше показано пунктиром). Это сбросит микроконтроллер платы управления.

7. Отключите кабель для программирования от платы управления по завершению программирования и соберите табло.

КС.40.20.000РЭ

КС.40.20.000 РЭ

ДЛЯ ЗАМЕТОК