

ООО "Комсигнал"

ТАБЛО ОБРАТНОГО ОТСЧЕТА ВРЕМЕНИ
ТООВ
Техническое описание и инструкция по эксплуатации
КС40.09.000. ТО

г. Екатеринбург
2007 г.

1. ВВЕДЕНИЕ

1.1. Настоящее техническое описание КС40.09.000 ТО предназначено для изучения табло обратного отсчета времени ТООВ (в дальнейшем "устройство") и содержит описание его устройства, принципа действия и другие сведения, необходимые для его правильной эксплуатации. Подобное устройство иногда называется «таймфором».

2. НАЗНАЧЕНИЕ

2.1. Табло обратного отсчета времени предназначено для обеспечения безопасного перехода пешеходами проезжей части за счет индикации времени ожидания перехода или оставшегося времени перехода, которое может отсчитываться:

2.1.1. В автономном режиме сразу после включения питания,

2.1.2. В управляемом режиме (при наличии связи с дорожным контроллером) – по команде контроллера.

2.2. Также табло обратного отсчета времени может использоваться в качестве указателя рекомендуемой или максимальной скорости движения при работе в системе АСУДД-КС.

2.3. Условия эксплуатации:

2.3.1. Режим работы непрерывный.

2.3.2. Рабочий диапазон температуры окружающей среды от минус 40 °С до плюс 60 °С.

2.3.3. Относительная влажность воздуха до 95% при температуре плюс 30 °С без конденсации влаги.

2.3.4. Атмосферное давление от 460 до 780 мм.рт.ст.

2.3.5. Амплитуда вибрационной нагрузки не более 0,1 мм в диапазоне частот от 5 Гц до 25 Гц.

2.3.6. Рабочий диапазон напряжения питания сети переменного тока от 185 В до 235 В с частотой от 49 Гц до 51 Гц.

3. ТЕХНИЧЕСКИЕ ДАННЫЕ

3.1. Устройство обеспечивает обратный отсчет оставшегося времени фазы светофорного объекта в управляемом режиме или оставшегося времени свечения сигнала светофора в автономном режиме в диапазоне 1...99 секунд с шагом 1 секунда.

3.2. Устройство обеспечивает вывод рекомендуемой или максимальной скорости движения в системе АСУДД-КС в диапазоне 1..99 км/ч с шагом 1 км/ч.

3.3. Устройство обеспечивает вывод индикации на одно или двухцветное табло диаметром 200мм или 300мм (высота цифр соответственно 136 мм или 215 мм) с гашением незначущих нулей.

3.4. Устройство обеспечивает работу в автономном режиме при подключении к силовому выходу (220В) любого дорожного контроллера.

3.5. Устройство обеспечивает выполнение функций п.2.1.2 совместно с контроллерами КДУ-3.1, КДУ-3.2 с программным обеспечением версии 2 (pit322) и выше, с контроллерами КДУ-3М с программным обеспечением версии 0.40 (kdu3m04) и выше и всеми КДУ-3Н, КДУ-3С при постоянном подключении к сети 220В и линии RS-485 к дорожному контроллеру на удалении не более 150 метров от него. Устройство обеспечивает выполнение функций п. 2.2 совместно с контроллерами КДУ-3М с программным обеспечением версии 0.44 (kdu3m04d) и выше.

3.6. Устройство обеспечивает возможность связи с КДУ-3М по RS-485 с кодированием «Манчестер-2».

3.7. В автономном режиме устройство обеспечивает автоматическое определение времени работы сигнала светофора по предыдущему циклу светофорного объекта (например, при нескольких локальных планах дорожного контроллера или координированном управлении). Если силовой выход дорожного контроллера запрограммирован на зеленое мигание, устройство обеспечит мигание табло в такт со светосигнальной аппаратурой перекрестка.

3.8. В управляемом режиме устройство обеспечивает индикацию оставшегося времени выбранной фазы, полученного из текущего локального плана дорожного контроллера. При наличии внешнего управления (ручное, диспетчерское или координированное) устройство обеспечивает вывод прочерков на табло. При обрыве связи с дорожным контроллером работа устройства продолжается не более 3-х секунд. Если в дорожном контроллере включена поддержка табло вызова пешеходов (ТВП), устройство обеспечивает автоматическое переключение цвета табло в зависимости от фазы дорожного контроллера.

3.9. При работе в качестве указателя скорости устройство обеспечивает индикацию скорости, полученной из центра по каналам связи АСУДД-КС. При отсутствии связи с узлом сети (точкой съема информации) АСУДД-КС более 1 минуты устройство обеспечивает гашение табло. К одному узлу сети может быть подключено 4 устройства, при этом каждое может индицировать свое значение скорости и передавать в центр информацию о текущем состоянии.

3.10. К одному контроллеру КДУ-3, КДУ-3М может быть подключено четыре устройства по линии RS-485/Манчестер-2 или до 8 устройств на один силовой выход контроллера. В управляемом режиме при включенном «ТВП» по линии RS-485/Манчестер-2 может быть подключено два устройства.

3.11. Потребляемая мощность – не более 15 Вт.

3.12. Габаритные размеры устройства:

с табло 300мм - Ø 350x100 мм,

с табло 200мм – Ø 245x900 мм.

3.13. Масса, не более:

1,2 кг для табло 300мм,

1 кг для табло 200мм.

4. КОМПЛЕКТ ПОСТАВКИ

4.1. В комплект поставки входят следующие составные части и документы:

Табло обратного отсчета времени ТООВ КС40.09.000. ТО	200 или 300 мм	1 шт.
Техническое описание в бумажном или электронном виде		1 шт.*

* Поставка с первой партией.

В стандартный комплект поставки входит двухцветное табло красного и зеленого цвета свечения. Устройство сконфигурировано для автономной работы с автоматическим определением времени отсчета.

4.2. Возможна поставка одноцветного или двухцветного табло со светодиодами красного, желтого, зеленого или белого цвета свечения. Светодиоды синего цвета пока не применяются, так как имеют меньшую яркость свечения. Устройство настраивается на конкретный цвет работы, изменение цвета в дальнейшем связано с аппаратными изменениями и, возможно, программными.

Возможна поставка в составе светофорной секции, стилизация под дорожный знак с подсветкой или без.

4.3. Дополнительно может быть поставлен:

USB-кабель для программирования,

Переходник для программирования.

Под программированием понимается смена программы микроконтроллера платы управления.

5. УСТРОЙСТВО И РАБОТА ТАБЛО ОБРАТНОГО ОТСЧЕТА ВРЕМЕНИ

5.1. Табло обратного отсчета времени представляет собой двухплатное электронное устройство, смонтированное в пластмассовом корпусе соответствующего светодиодного оптического компонента (см. приложение 1). Корпус пыле- и влагозащищен.

5.2. Внутри корпуса установлена электронная плата управления с встроенным импульсным блоком питания и плата индикации. Ввод кабелей внешних цепей осуществляется через кабельный ввод в корпусе. На объекте устройство устанавливается в стандартной светофорной секции.

5.3. Функционально табло обратного отсчета времени состоит из платы управления А1 и платы индикации А2. Плата управления обеспечивает выработку всех необходимых внутренних напряжений питания, обеспечивает обмен информацией с дорожным контроллером в управляемом режиме, формирует звуковой сигнал. Логика работы определяется программным обеспечением платы управления. Плата индикации отображает информацию с аппаратным сглаживанием шрифта.

6. РАБОТА И УСТРОЙСТВО СОСТАВНЫХ ЧАСТЕЙ

6.1. Внешний вид электронной платы управления приведен в приложении 2. Принципиальная схема и перечень элементов приведены в приложениях 3 и 4 соответственно.

6.2. Плата управления выполнена на базе микроконтроллера типа Atmega32L-8AU (D3). Микроконтроллер содержит программу управления и заводские настройки. Для защиты от зависания

используется встроенный сторожевой таймер микроконтроллера. При нормальной работе управляющая программа отодвигает сброс программы.

Микросхема электрически перепрограммируемого ПЗУ (Flash-памяти) D5 содержит настройки пользователя. Информация в микросхеме может изменяться до 1 000 000 раз эксплуатирующей организацией с помощью программатора, поддерживающего микросхемы AT24C16. При работе в автономном режиме устройство самостоятельно перепрограммирует микросхему D5.

Режим работы управляющей программы определяется переключателями SA1, сигналы с которого приходят на входы ADR0, ADR1 микроконтроллера D3.

Сигналы SDA, SCL, WP на выводах микроконтроллера служат для чтения/записи информации во Flash-памяти.

На основе сигналов RXD, TXD, RE, DE микросхемой D5 формируются и принимаются сигналы интерфейса RS-485 или «Манчестер-2» (Линии А, В на разъеме X3). Выходы микросхемы защищены трансилами VD12, VD13.

Функциональная схема управления светодиодным сегментом приведена на рисунке 1. Переключатель подключает сегмент нужного цвета свечения, а сигнал управления в зависимости от уровня зажигает или гасит сегмент.

Функции переключателя выполняет узел на элементах V2, V3, VT1. Микроконтроллер управляет сигналами UP, DOWN в противофазе, с задержкой на время переключения транзисторов. Это позволяет включить только один оптрон V2 или V3, а значит только один из транзисторов сборки VT1, подключая цепь питания либо на зеленые, либо на красные светодиоды. Если сигналы UP и DOWN оказываются одного уровня, оба оптрона выключаются, оба транзистора VT1 оказываются в закрытом состоянии. Табло погашено независимо от сигналов управления.

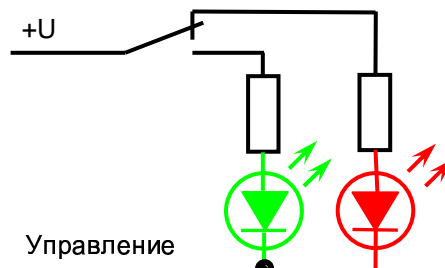


Рис.1. Функциональная схема управления сегментом.

Для управления семисегментными индикаторами платы индикации A2 микроконтроллер формирует управляющие сигналы на выходах A1...H1, A2...H2. Сегменты H1 и H2 (запятые) в настоящее время не используются. Эти сигналы усиливают микросхемы D7, D8. Резисторы R30...R45 ограничивают ток короткого замыкания при неисправности платы индикации. Плата индикации подключается через разъем X4 и содержит набор цепочек из светодиодов в каждом сегменте.

Чтобы табло могло распознать наличие напряжения на входах, устройство содержит два узла на оптронах V4, V5 со сглаживающими цепочками R19, C10 и R20, C11. Во время положительной полуволны сетевого напряжения включается оптрон V4 и замыкает выводы C10. Низкий уровень на обкладках C10 является признаком работы красного сигнала светофора. Во время отрицательной полуволны оптрон V4 выключен, но постоянная времени R19, C10 не позволяет C10 зарядиться до уровня логической единицы. При отключении сети источник питания продолжает работать на запасенной энергии и заряжает C10. Микроконтроллер гасит табло как основного потребителя энергии и продолжает отсчет времени внутренним таймером-счетчиком примерно в течение 1 секунды. Аналогично работает узел на оптроне V5. Низкий уровень на обкладках C11 является признаком включения зеленого сигнала светофора.

Микросхема D6 является датчиком температуры и устанавливается только в электронные знаки системы АСУДД-КС по требованию заказчика.

Набор сигналов на X2 (отверстия в печатной плате) используется для программирования микроконтроллера.

Внутреннее питание вырабатывается импульсным блоком питания. Сетевое напряжение через контакты X1, диод VD1 или VD2, предохранитель FU1, цепь защиты от перенапряжений R1, RU1 и помехоподавляющий дроссель L1 подается на выпрямительный мост VD3. Выпрямленным напряжением заряжаются конденсаторы C2...C5. Начиная с напряжения 50...100В запускается импульсный стабилизатор на микросхеме D1. Первичная обмотка T1 (выводы 2, 9) во время прямого хода подключается к конденсаторам C2...C5. Во время обратного хода энергия, запасенная в магнитопроводе T1 сбрасывается во вторичные обмотки. Трансил VD4 и диод VD5 защищают вывод 3 D1 от напряжения порядка 650 В и выше.

Импульсы обратного хода с обмотки III T1 (выводы 4, 5) выпрямляются диодной матрицей VD7, сглаживаются C8 и используются в качестве напряжения обратной связи D1. Импульсы обратного хода с обмотки II (выводы 7, 6) выпрямляются диодом VD6 и сглаживаются конденсаторами C6, C7. Конденсаторы C6.1, C6.2 вместе с C2...C5 обеспечивают запас энергии для работы схемы в автономном режиме во время зеленого мигания. Параметрический стабилизатор R8, VD14, VD8 обеспечивает опорное напряжение для цепи обратной связи (VD14 является элементом термокомпенсации). Повышение напряжения в цепи +U приоткрывает оптрон V1 и увеличивает

ет ток, втекающий на вход обратной связи 1 D1, что уменьшает скважность генератора и напряжение на вторичных обмотках.

Напряжение +U также используется для выработки напряжения +5В интегральным стабилизатором D2.

Микросхема D1 имеет защиту от критических режимов работы. Поэтому время запуска преобразователя будет зависеть, например, от напряжения на C2...C5. Конденсатор C19 обеспечивает питание микросхеме D3 на время случайного срабатывания защиты D1 (например, при коротком желтом сигнале транспортного светофора в автономном режиме работы устройства).

7. ОСОБЕННОСТИ РАБОТЫ ПРОГРАММНОГО ОБЕСПЕЧЕНИЯ

7.1. Программное обеспечение состоит из загрузочного модуля и управляющей программы.

7.2. Алгоритм работы устройства определяется управляющей программой микроконтроллера. Она занесена в память программ микросхемы D3 перед поставкой и эксплуатирующей организации нет необходимости программировать D3 (Atmega32L).

7.3. Сменой управляющей программы можно изменить алгоритм работы табло обратного отсчета времени или изменить функциональность устройства. Это может сделать эксплуатирующая организация (новые версии прошивок есть на нашем сайте и на компакт-диске).

7.4. Изменить загрузочный модуль в условиях эксплуатирующей организации невозможно, поэтому замена D3 при ремонте может быть выполнена только производителем.

7.5. Производитель оставляет за собой право совершенствовать программную и аппаратную часть устройства, поэтому возможны некоторые отличия от приведенного ниже описания работы для tos1_01.

7.6. При включении питания анализируется положение переключателей SA1 для выбора одного из 4-х возможных режимов работы.

7.7. Устройство допускает работу в режиме ТВП, однако для этого необходимо одно устройство сконфигурировать как N1, второе – как N2.

8. УКАЗАНИЕ МЕР БЕЗОПАСНОСТИ

8.1. По электробезопасности устройство соответствует ГОСТ12.2.003. и ГОСТ 12.2.007.

8.2. При монтаже и эксплуатации устройства необходимо руководствоваться "Правилами техники безопасности при эксплуатации электроустановок потребителей", а также местными инструкциями по технике безопасности.

8.3. Персонал, участвующий в работах по монтажу и наладке изделия, обязан иметь свидетельство о допуске к работам в электроустановках с напряжением до 1000 В.

8.4. Запрещается приступать к работе с устройством, не ознакомившись с настоящей инструкцией.

9. ПОРЯДОК УСТАНОВКИ

9.1. После получения устройства со склада, необходимо вынуть его из транспортной тары и выдержать при комнатной температуре в течение 3 часов. После этого открыть упаковку, вынуть пакет с сопроводительной документацией.

9.2. Установить устройство в стандартную светофорную секцию.

10. ПОДГОТОВКА К РАБОТЕ

10.1. Все устройства сконфигурированы для первого включения в автономном режиме с автоматическим определением времени работы. Мы рекомендуем первое включение провести в условиях лаборатории.

10.2. Используемые цветовые схемы при маркировке силовых проводов приведены в таблице 1.

Цветовые схемы для силовых проводов

Таблица 1.

Провод устройства	Цветовые схемы					
	1	2	3	4	5	6
«Зеленый», конт. 1 X1	зеленый	серый	желто-зеленый	желтый	белый	белый
«Красный», конт. 2 X1	красный	коричневый	коричневый	красный	красный	коричневый
«Общий», конт. 3 X1	синий	синий	синий	синий	синий	синий

10.3. Если устройство не пострадало при транспортировке, выполните конфигурацию под конкретный перекресток с помощью переключателя SA1 (см. приложение 2) как указано в таблице 2. Заводская установка – SA1.1, SA1.2 в положении ON, т.е. автономное табло обратного отсчета N1.

10.4. Для функционирования устройства в качестве автономного табло обратного отсчета времени байт по адресу 00 микросхемы D5 должен иметь значение E9 hex. Допускается использовать файлы конфигураций от ранее выпущенных версий или от других экземпляров табло - табло начнет отсчет с того времени, которое было указано в старом файле конфигурации. Рекомендуется в дорожном контроллере отключить режим подогрева ламп накаливания.

Режимы работы.

Таблица 2.

Положение SA1		Адрес устройства, Hex	Режим работы	Примечания
SA1.1	SA1.2			
ON	ON	E8	Табло N1	
OFF	ON	E9	Табло N2	
ON	OFF	EA	Указатель скорости (знак)	
OFF	OFF	EB	Технологический режим	

10.5. Для функционирования в качестве табло обратного отсчета в управляемом режиме положение SA1.1, определяющего адрес на шине, имеет значение только для перекрестков с ТВП (ON для N1, OFF для N2).

10.6. Если устройство должно работать в качестве табло обратного отсчета в управляемом режиме, запишите номер фазы и ее дополнение по адресам, указанным в таблице 3. Устройство будет включаться только в выбранной фазе. Если записана фаза 0, устройство будет отсчитывать время каждой фазы (например, перекресток с ТВП).

Формат записи фазы светофорного объекта.

Таблица 3.

Адрес	Назначение
0	FF
1	FF
2	Номер фазы, 1..12
3	Дополнение байта 2 до FF.

10.7. Если на перекрестке включена поддержка ТВП, устройство в управляемом режиме может отображать красным цветом время ожидания фазы ТВП, а зеленым – оставшееся время перехода. Для этого по адресу 0 надо записать байт FF hex.

10.8. Если устройство будет использоваться в качестве указателя скорости, в микросхему D5 по адресу 0 надо записать один байт, определяющий номер устройства для данного узла сети АСУДД-КС: для N1 он должен быть 2D hex (значение по умолчанию), для N2 – 2E hex, для N3 – 2F hex, для N4 – 30 hex.

Устройство имеет технологический режим для проверки исправности платы индикации и цепей управления. При включении питания на индикаторы на 30 секунд выводится число 88 с периодической сменой цвета (на одноцветном табло это выглядит как мигание). Если происходит переключение SA1, на индикатор выводится адрес устройства на шине RS485 и время теста индикации продляется. Если переключение SA1 не выполнялось, устройство тестирует аппаратную способность платы индикации сглаживать шрифт (поочередное включение сегментов с H по A сначала в старшем, а затем в младшем знаке с переключением цвета свечения). Затем включается демонстрационный режим, имитирующий отсчет 100 секундных интервалов красного и зеленого сигналов светофора.

10.9. При подключении устройства на красный транспортный выход необходимо использовать либо красный неконтролируемый выход, либо отдельный силовой выход, либо управляемый режим работы табло обратного отсчета времени, либо вообще не использовать такую схему по соображениям безопасности.

10.10. При появлении новых режимов работы возможно создание программы-конфигуратора устройства. В случае загрузки в устройство конфигурационного файла положение переключателей будет игнорироваться. Ждем Ваших предложений.

11. РАБОТА УСТРОЙСТВА В КАЧЕСТВЕ ТАБЛО ОБРАТНОГО ОТСЧЕТА В УПРАВЛЯЕМОМ РЕЖИМЕ (SA1.1=ON/OFF, SA1.2 = ON).

11.1. Устройство подключается к сети 220В через разъем X1 и к дорожному контроллеру по интерфейсу RS-485 через разъем X3 (см. рис. 2).

11.2. В контроллере включена поддержка ТВП, табло двухцветное.

11.2.1. На устройстве N1 переключатель SA1.1 устанавливается в ON, на устройстве N2 – в OFF. Переключатель SA1.2 на обоих устройствах устанавливается в ON. В микросхему D5 записывается 4 байта, указывающие номер фазы 0 (см. таблицу 2): FF, FF, 00, FF.

11.2.2. В исходном состоянии табло погашено.

11.2.3. При нажатии пешеходом кнопки ТВП, подключенной к дорожному контроллеру устройство выводит время ожидания зеленого сигнала светофора красным цветом.

11.2.4. По достижении перехода в фазу ТВП устройство выводит зеленым цветом время до конца фазы ТВП.

11.2.5. По окончании фазы ТВП устройство переходит в режим ожидания.

11.2.6. В случае внешнего вмешательства в работу контроллера (координированное, диспетчерское, ручное управление) вместо времени ожидания устройство выводит на индикатор прочерки – неопределенное время ожидания. Информация о смене управления поступает из контроллера.

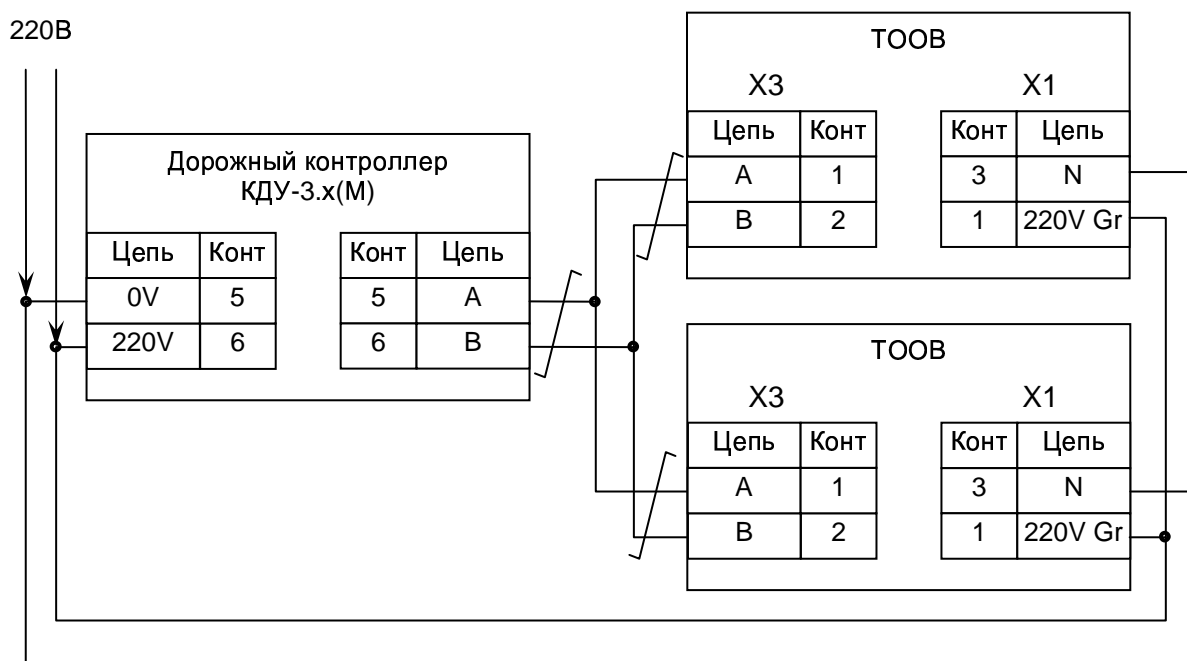


Рис.2. Схема подключения устройства в управляемом режиме. Табло обратного отсчета времени, указатель скорости.

11.3. В контроллере отключена поддержка табло вызова пешеходов, табло одноцветное (в двухцветном табло второй цвет отображаться не будет).

11.3.1. Переключатель SA1.1 может иметь произвольное состояние (ON или OFF). Переключатель SA1.2 должен быть в положении ON. В микросхему D5 записывается 4 байта, указывающие номер фазы, в которой работает устройство (см. табл.2). Например, если устройство работает в фазе 2, записываются следующие байты: FF, FF, 02, FD.

11.3.2. В исходном состоянии табло погашено.

11.3.3. Устройство начинает отсчет времени, когда номер запрограммированной фазы совпадает с номером фазы дорожного контроллера.

11.3.4. Если фаза закончилась или была отключена командами управления перекрестком, табло гаснет или выводит красные прочерки.

12. РАБОТА УСТРОЙСТВА В КАЧЕСТВЕ ТАБЛО ОБРАТНОГО ОТСЧЕТА В АВТОНОМНОМ РЕЖИМЕ (SA1.1=ON/OFF, SA1.2 = ON).

12.1. Устройство подключается к силовому выходу дорожного контроллера (параллельно лампам или светодиодным секциям на 220В) через разъем X1. Интерфейс RS-485 не используется (разъем X3). Для двухцветного устройства «зеленый» провод шнура (конт. 1 X1) подключается к зеленой секции, «красный» (конт. 2 X1) – к красной секции. Синий провод – общий. Для одноцветного устройства подключается синий провод (общий) и «зеленый» (220В с лампы).

12.2. В микросхему D5 по адресу 0 записывается байт E9 hex. Или переписывается содержимое D5 с ранних версий табло.

12.3. При выключенном силовом выходе дорожного контроллера табло погашено.

12.4. При включении силового выхода устройство запускается с небольшой задержкой и начинает отчет времени, записанного в Flash-памяти (в D5).

12.5. Если выход контроллера был запрограммирован на зеленое мигание, устройство с зеленым цветом свечения будет мигать в такт с силовым выходом.

12.6. Если длительность фазы превышает 99 секунд, табло выводит прочерк.

12.7. В автономном режиме работы при каждом включении питания выполняется проверка фактического времени работы и времени работы в предыдущем цикле. Если эти времена не совпадают, после выключения питания выполняется запись в микросхему Flash-памяти. Микросхема Flash-памяти допускает перепрограммирование не менее чем 1 000 000 раз. Если планы на перекрестке переключаются 15 раз в сутки, 1 000 000 записей произойдет через 182 года эксплуатации. Однако, если движением на перекрестке управляет регулировщик с помощью пульта ВПУ 8 часов в сутки, ресурс микросхемы будет исчерпан примерно через 5,5 лет (принято время цикла светового объекта 1 минута).

13. РАБОТА УСТРОЙСТВА В КАЧЕСТВЕ УКАЗАТЕЛЯ СКОРОСТИ (SA1.1=ON, SA1.2 = OFF).

13.1. Устройство подключается к сети 220В через разъем X1 и к дорожному контроллеру (в дальнейшем и к узлу сети АСУДД-КС) по интерфейсу RS-485 через разъем X3 (см. рис. 2). Допускается использовать отдельный модуль гальванической развязки. Работа возможна только в управляемом режиме.

13.2. Переключатель SA1.1 устанавливается в положение ON, SA1.2 в положение OFF. В микросхему D5 по адресу 0 записывается число, определяющее номер устройства на перекрестке (по умолчанию 2D hex - N1).

13.3. В исходном состоянии табло устройства погашено.

13.4. При поступлении команды из центра на нем выводится новое значение скорости. К одному дорожному контроллеру могут быть подключены 4 устройства, каждое из которых может показывать свое значение. Может выводиться как рекомендуемая скорость движения, так и максимальная (определяется передней панелью устройства).

13.5. Устройство хранит текущую скорость до поступления новой команды, отключения питания или пропадания связи с узлом сети АСУДД-КС.

14. ОБНОВЛЕНИЕ ПРОГРАММНОГО ОБЕСПЕЧЕНИЯ.

14.1. Устройство позволяет сменить программу микроконтроллера, что позволяет исправить известные нам ошибки, или увеличить функциональность устройства. Процедура достаточно сложная, в ходе которой можно привести устройство в неработоспособное состояние. Обновляйте программное обеспечение только в случае крайней необходимости. Не стесняйтесь сообщать нам обнаруженные ошибки.

14.2. Перед программированием убедитесь, что у Вас есть:

14.2.1. Файл прошивки для микроконтроллера. Например, tos1_01.mts. Скачать прошивку из другого рабочего устройства невозможно.

14.2.2. USB-кабель для программирования (Data-кабель). Если Вы ранее не использовали его, необходим драйвер виртуального COM-порта (папка ft232 на нашем компакт-диске).

14.2.3. Переходник к USB-кабелю для программирования устройства (см. приложение 5).

14.2.4. Программа менеджера файлов пульта диагностики rd2FM.exe

14.3. Отключите устройство.

14.4. Подключите один конец USB-кабеля к включенному и загруженному компьютеру. Если это первое включение, необходимо будет установить драйвер виртуального COM-порта на компьютер, как это описано в отдельной инструкции на компакт-диске.

14.5. Подключите переходник для программирования устройства к разъему «ПД-2» USB-кабеля.

14.6. Вставьте разъем переходника в 9 отверстий печатной платы (разъем X2) – см. приложение 2. Разъем переходника свободно входит в отверстия на печатной плате. Для обеспечения электрического контакта разъем переходника следует наклонить относительно печатной платы. Во время процедуры подключения устройства операционная система может «потерять» виртуальный СОМ-порт и вывести сообщение о том, что одно из устройств функционирует неправильно. Это нормально. После подключения переходника для программирования подождите некоторое время – система должна обнаружить потерянный СОМ-порт.

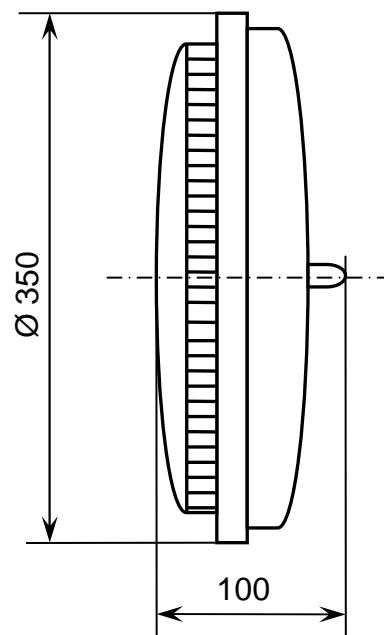
14.7. Запустите программу rd2FM, выберите СОМ-порт, к которому подключено программируемое устройство и загрузите прошивку. Процедура программирования программой rd2FM описана в отдельной инструкции на нашем компакт-диске.

14.8. Если Вы выполнили несколько попыток, СОМ-порт обнаружен, но связь с устройством не устанавливается, после выполнения п.14.6 кратковременно замкните контакты 3 и 5 на X2 переходника (в приложении 5 это показано пунктиром). Это сбросит микроконтроллер устройства.

14.9. Отключите кабель для программирования от устройства по завершению программирования.

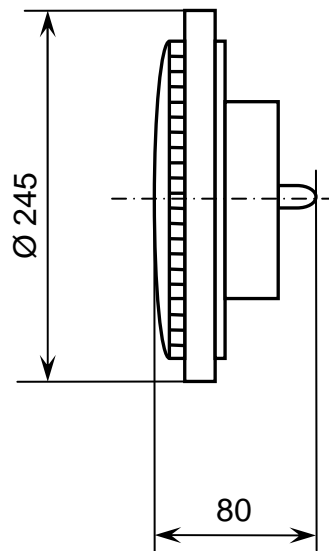
Внешний вид устройства.

ТООВ диаметром 300 мм.



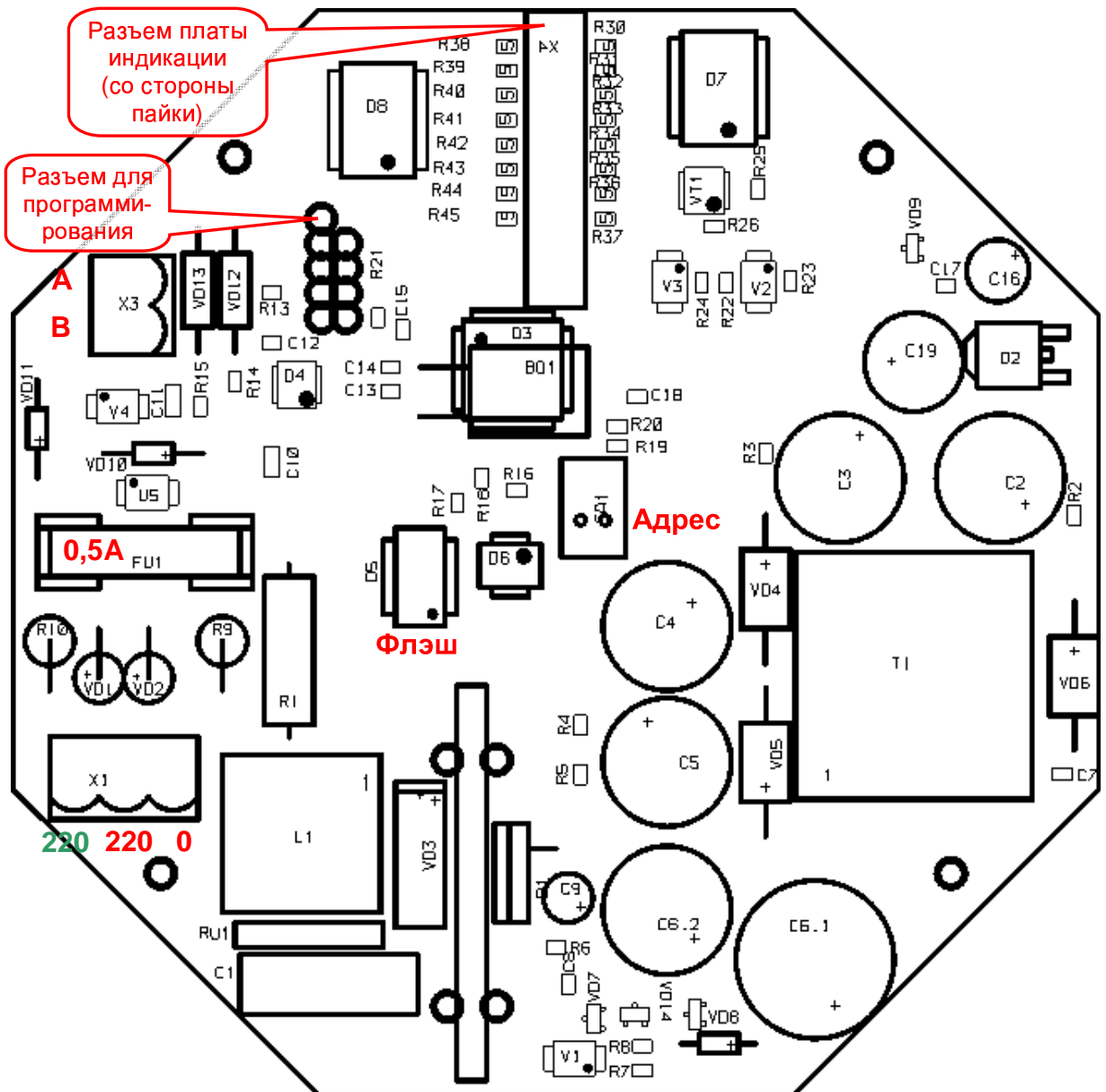
Размеры для справки.

ТООВ диаметром 200 мм.

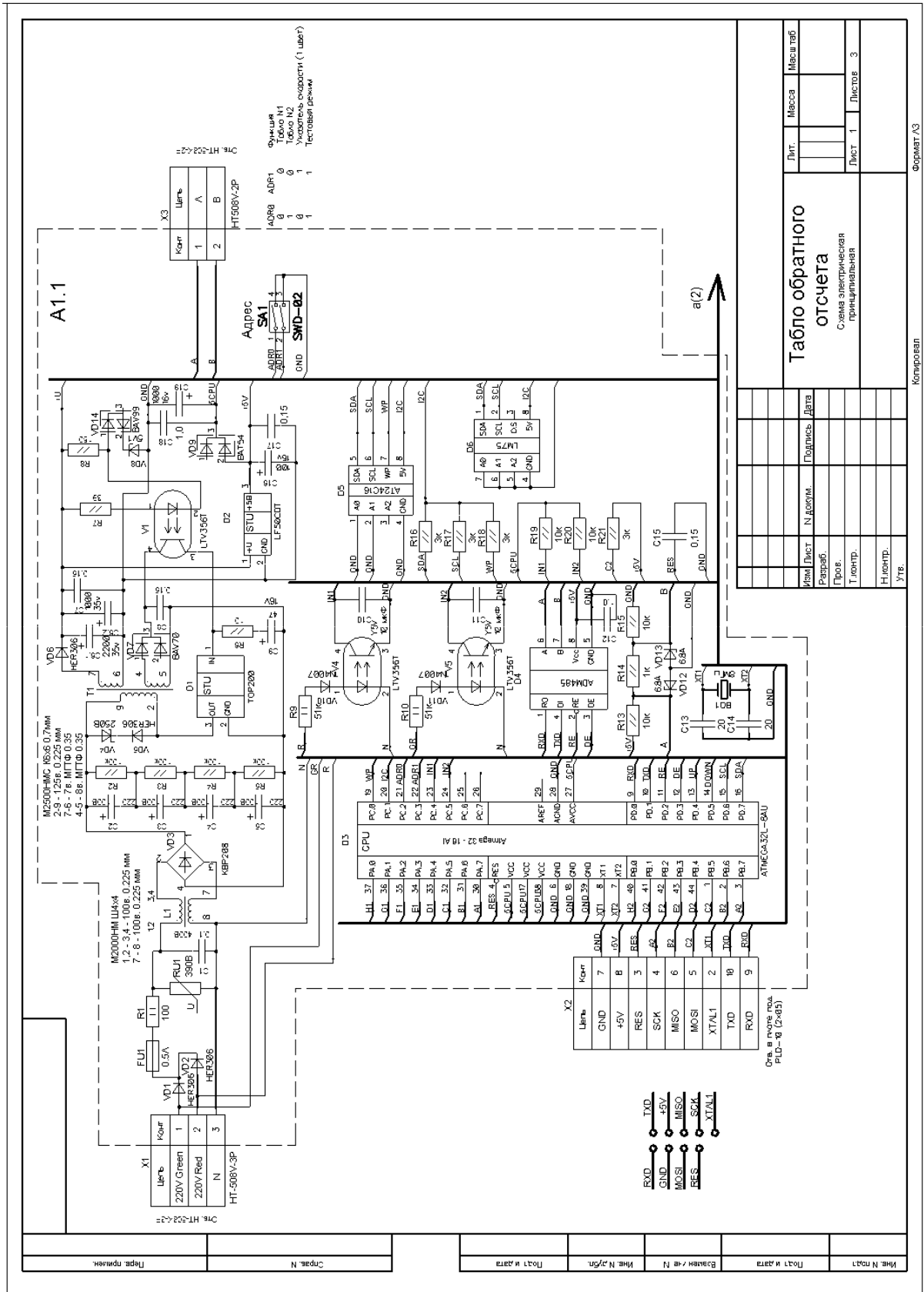


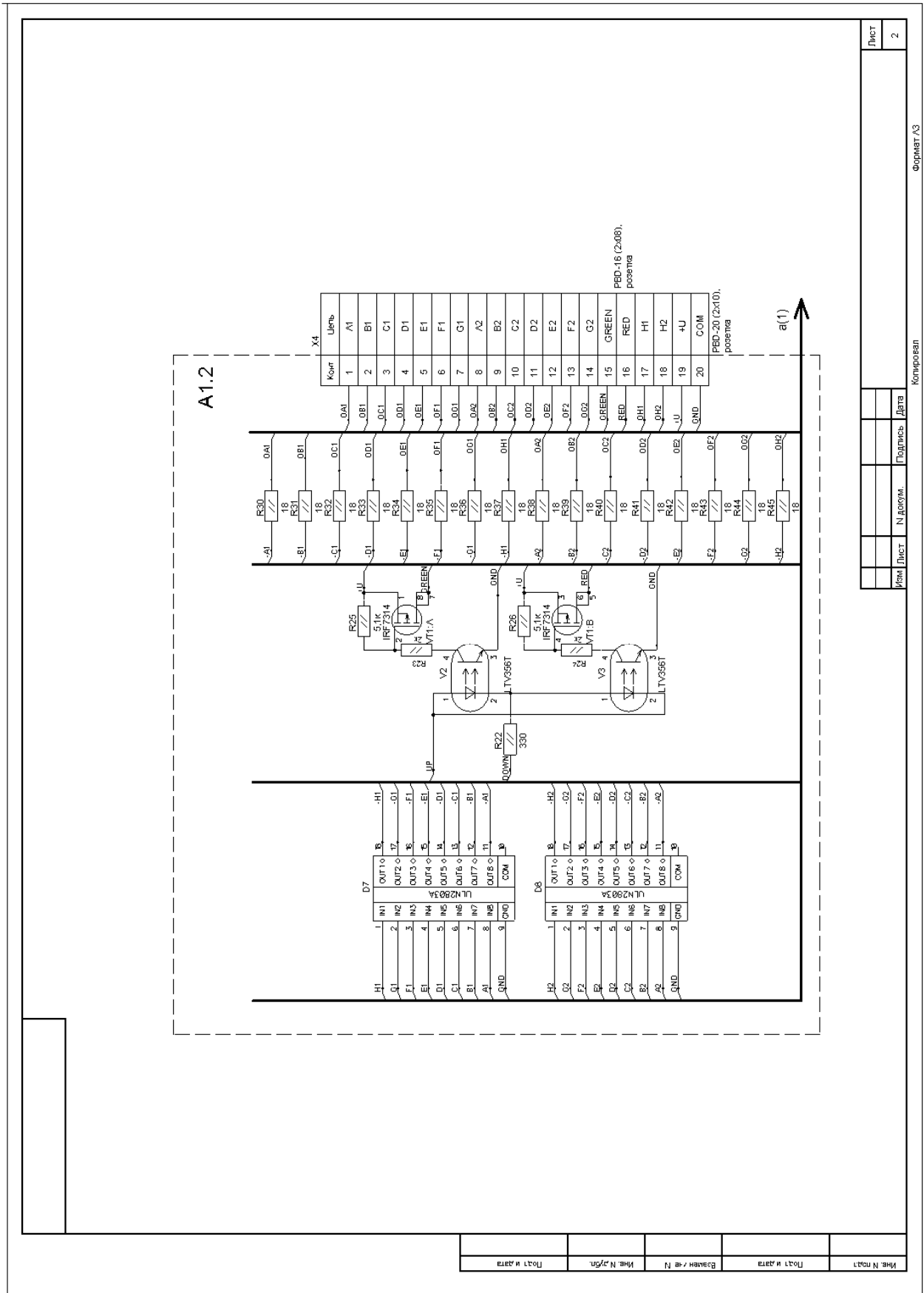
Размеры для справки.

Внешний вид платы управления.



Плата управления. Схема электрическая принципиальная.

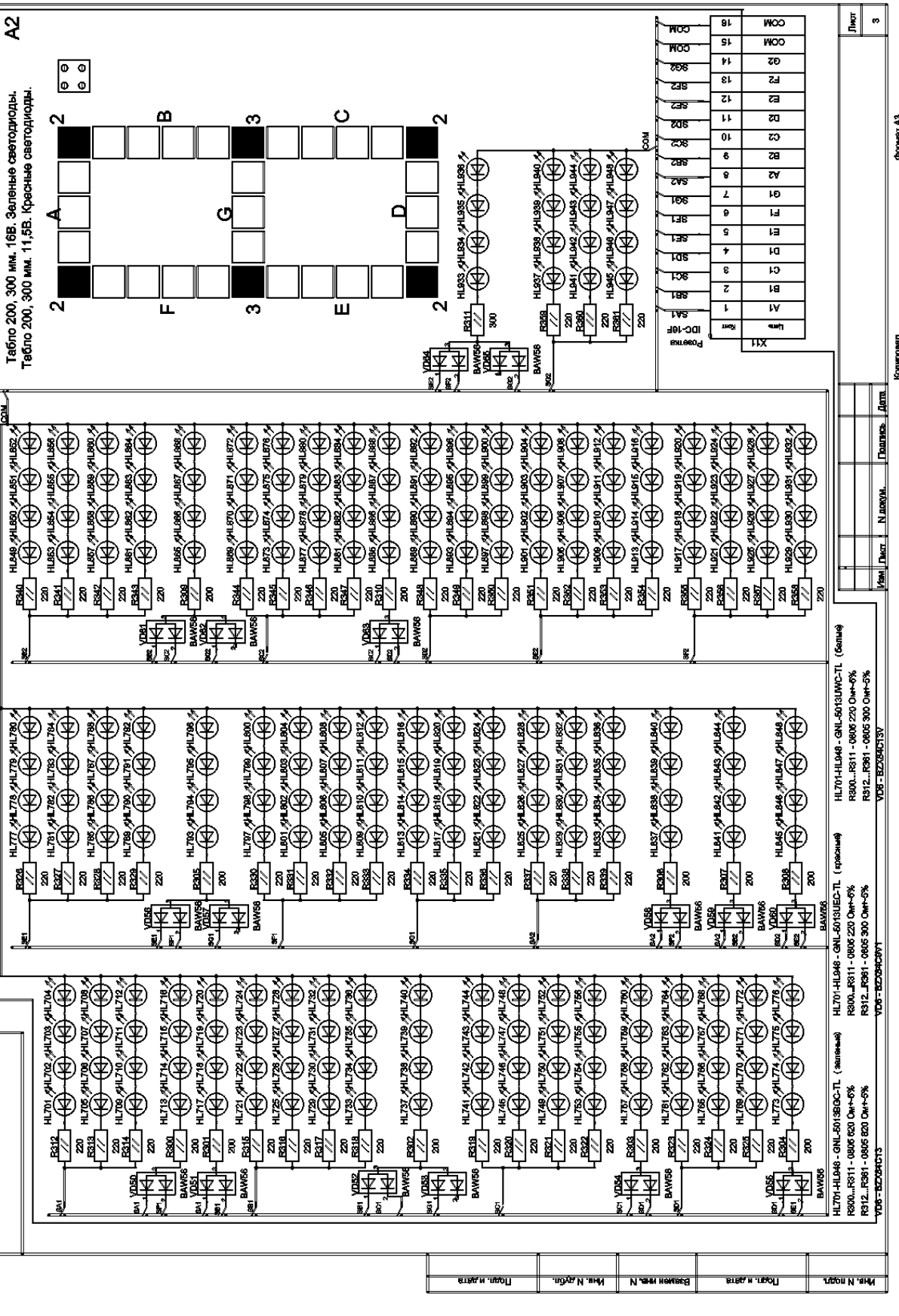
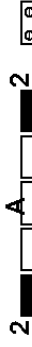




Имя	Ист.	И докум.	Подпись	Дата
Контур				
Формат А3				
				Лист
				2

A2

Табло 200, 300 мм, 1ВВ. Зеленые светодиоды.
Табло 200, 300 мм, 11,5В. Красные светодиоды.



№	Наим.	Вид. N элм.	Важнейш. N	Позн. в элм.	Позн. в д.таб.
1	SA1	SA1			
2	SB1	SB1			
3	SC1	SC1			
4	SD1	SD1			
5	SE1	SE1			
6	SF1	SF1			
7	SG1	SG1			
8	SH1	SH1			
9	SI1	SI1			
10	SJ1	SJ1			
11	SK1	SK1			
12	SL1	SL1			
13	SM1	SM1			
14	SN1	SN1			
15	SO1	SO1			
16	SQ1	SQ1			
17	SR1	SR1			
18	RS1	RS1			

Формат А3

Контроль

Плата управления. Перечень элементов.

Поз. обозначение	Наименование	Кол	Примечание
A1	Плата 40-316		
B01	Резонатор 8000кгц 1500м 20рф	1	
C1	Конденсаторы K73-17-0.1мкФ-400В	1	
C2..C5	SR-100V-220mkF	4	
C6.1	SR-35V-220mkF	1	
C6.2	SR-35V-100mkF	1	
C7,C8	0805 0.15mkF X7R	2	
C9	SR-16V-47mkF	1	
C10,C11	1206 10.0mkF X5R	2	
C12	0805 1.0mkF X7R	1	
C13,C14	0805 20 pF NPO	2	
C15	0805 0.15mkF X7R	1	
C16	SR-16V-100mkF	1	
C17,C18	0805 0.15mkF Y5V	2	
C19	SR-16V-100mkF	1	
D1	Микросхемы TOP200YA1 (T0220)	1	
D2	LF50C01 (T0252AA)	1	
D3	Atmega32L-8AU (T0FP44)	1	
КС44.01.000 ПЗЗ "01"			
Таблицы обратного отсчета			
Перечень элементов			
Изм/Лист	№ докум.	Подп.	Дата
Лист	КС44.01.000 ПЗЗ "01"		Лист
2			2

Поз. обозначение	Наименование	Кол	Примечание
D4	ADM485AR (SO8)	1	
D5	AT24C16 (DIP8) в сожете	1	
D6	не устанавливать	1	
D7,D8	ULN2003AFW (SO16) Toshiba	2	
FU1	Вставка плавкая FUSE 0.5A 250V 5x20	1	ZH266
L1	Дроссель (M2000HM Ш4x4 - 2шт. каркас - 1 шт.)	1	2X100в.0,225мм
R1	Резисторы MF-2-100 0м +-5%	1	
R2..R5	0805 100 кОм +-5%	4	
R6	0805 10 0м +-5%	1	
R7	0805 39 0м +-5%	1	
R8	0805 150 0м +-5%	1	
R9,R10	MF-2 51 кОм +-5%	2	
R13	0805 10 кОм +-5%	1	
R14	0805 1 кОм +-5%	1	
R15	0805 10 кОм +-5%	1	
R16..R18	0805 3 кОм +-5%	3	
R19,R20	0805 10 кОм +-5%	2	
R21	0805 3 кОм +-5%	1	
R22	0805 330 0м +-5%	1	
КС44.01.000 ПЗЗ "01"			
Таблицы обратного отсчета			
Перечень элементов			
Изм/Лист	№ докум.	Подп.	Дата
Лист	КС44.01.000 ПЗЗ "01"		Лист
2			2

Поз. обозначение	Наименование	Кол	Примечание
VT1	Транзистор 1AF7314 (508)	1	
X1	HT508V-3P	1	Отв. HT508K-3P
X3	HT508V-2P	1	Отв. HT508K-2P
X4	Розетка P80-18 (2xØ9)	1	
A2	Плата 40-346f		
HL700 ..HL823	Светодиод GNL-5013UEC	124	кр.
HL824 ..HL947	Светодиод GNL-5013BGC	124	зел.
R300 ..R311	Резистор чип Ø805 270 Ом+-5%	12	кр.
R312 ..R323	Резистор чип Ø805 33 Ом+-5%	12	зел.
R324 ..R373	Резистор чип Ø805 330 Ом+-5%	50	кр.
R374 ..R423	Резистор чип Ø805 130 Ом+-5%	50	зел.
VD50 ..VD65	Диодная сборка BAW56	16	
X6	Вилка PLD-18 (2xØ9)	1	

Изм./Лист: N докум. Подп. Дата
 Контр. экзев.
 Подпись и дата, Взам. инв. N, Инв. N, Q/D, Подпись и дата

Поз. обозначение	Наименование	Кол	Примечание
R23, R24	Ø805 2 кОм +-5%	2	
R25, R26	Ø805 5.1 кОм +-5%	2	
R30, R36	Ø805 18 Ом +-5%	7	
R38, R44	Ø805 18 Ом +-5%	7	
RU1	Варистор 1VR-14N391K (390B)	1	
SA1	Переключатель движковый SWD-Ø2	1	
T1	Трансформатор (M250)НМС Ш6х6-2шт + каркас - 1 шт.)	1	с зазором Ø.35мм
V1..V5	Оптрон LTV356T (504)	5	
VD1, VD2	Диод HER306 (00-201AD)	2	
VD3	Мост КВР208 (КВР)	1	
VD4	Трансии 1.5KE250A (00-201)	1	
VD5, VD6	Диод HER306 (00-201AD)	2	
VD7	Диод BAV70 (50T-23)	1	
VD8	Стабилитрон BZX84C5V1 (50T23)	1	
VD9	Диод BAT54 (50T-23)	1	
VD10, VD11	Диод 1N4007 (00-41)	2	
VD12, VD13	Трансии P6KE6.8A (00-15)	2	
VD14	Диод BAV99 (50T-23)	1	

Изм./Лист: N докум. Подп. Дата
 Контр. экзев.
 Подпись и дата, Взам. инв. N, Инв. N, Q/D, Подпись и дата

Схема переходника к USB-кабелю для программирования TOOB.

