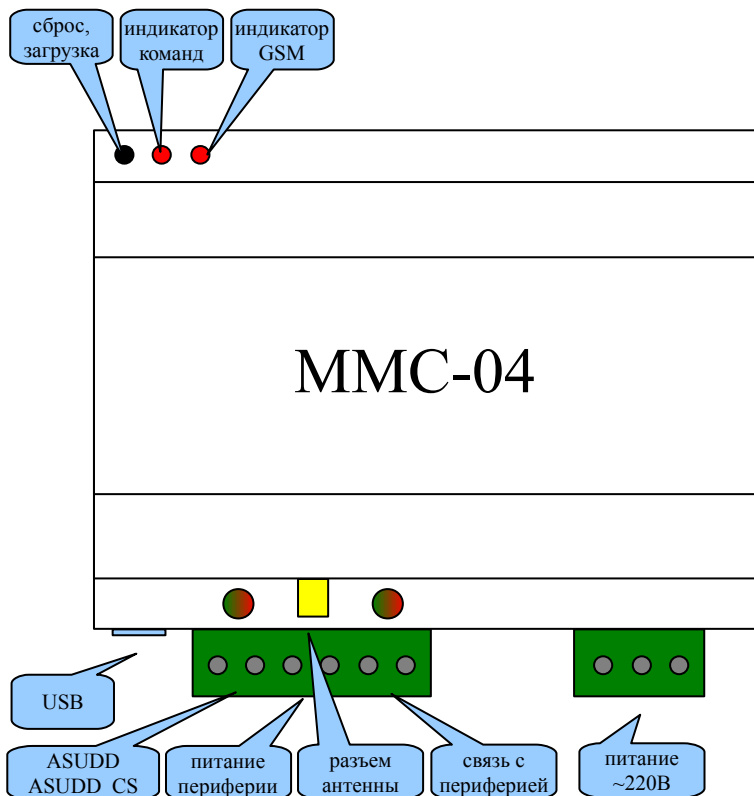


MMC-04. Руководство пользователя.

Введение

MMC-04 является следующим в линейке моделей GSM-модемов производства ООО «Комсигнал» после MMC-03. Отличительной особенностью данного устройства от предыдущей модели является модуль GSM. В данной модели применен модуль WAVECOM Q64001, в отличие от GR64 предыдущих моделей в связи со снятием последнего с производства. Кроме того, в модели MMC-04 могут быть опционально установлены модуль Bluetooth LMX9838 и карта памяти формфактора SD. В стандартной комплектации эти компоненты не устанавливаются, их установка должна быть оговорена с производителем.

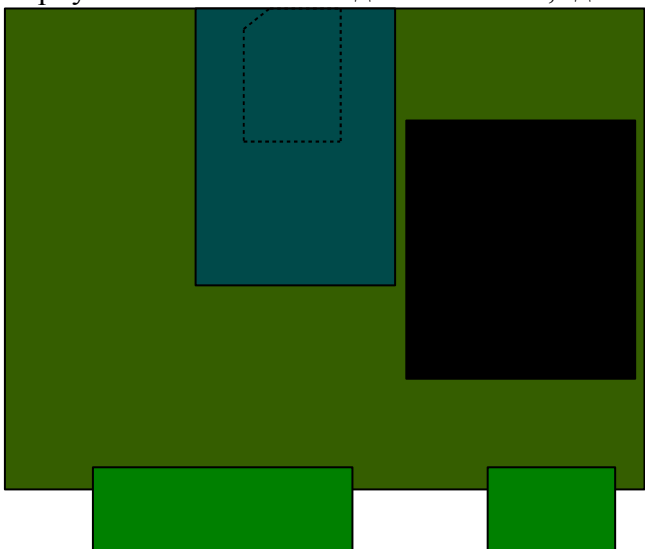


Устройство модема MMC-04 практически идентично MMC-03. Внешний вид, назначение разъемов и индикации те же. Кнопка «сброс, нагрузка» доступна длинным острым предметом через отверстие в корпусе. Служит для перезапуска модема, либо для перехода в загрузочный режим. В загрузочном режиме возможна перепрошивка программы модема, а также изменение конфигураций зашитых программ. Про загрузочный режим будет описано ниже. «Индикатор команд» является программным индикатором, то есть его назначение зависит от программы модема. Например, в системе управления дорожным движением RYG32 этот индикатор подсвечивает приходящие из центра управления команды. «Индикатор GSM» является аппаратным индикатором модуля Q64. Он индицирует состояние модуля.

Выключенное состояние индикатора показывает отсутствие или выключенное состояние модуля. Непрерывно включенное состояние означает, что модуль включен, но не может определить или подключиться к сети оператора. Когда модуль подключен к сети оператора, индикатор мигает с периодичностью 2 секунды. Это нормальное рабочее состояние модема. Разъем «USB» - стандартный разъем miniUSB для подключения модема к компьютеру при помощи стандартного кабеля USB-A – miniUSB-B. Такое подключение необходимо для настройки, перепрошивки модема, а также для возможной диагностики запущенной программы через отладочный интерфейс программы. Разъем «ASUDD, ASUDD_CS» - разъем для подключения модема к контроллеру дорожному. Возможны два варианта подключения, как подключение контроллеров КДУ с интерфейсом ASUDD-CS, так и прочих контроллеров, поддерживающих протокол Омских систем ASUDD. Для подключения контроллера используются две клеммы разъема, рядом с которыми установлен двухцветный индикатор. Индикатор подсвечивает информацию, идущую от модема красным цветом, а идущую в контроллер — зеленым. При подключении по протоколу ASUDD стартовый бит и единичные биты телеуправления подсвечены красным, а единичные биты телесигнализации подсвечены зеленым. При подключении по протоколу ASUDD-CS красный и зеленый цвета включаются одновременно, что дает желтое или оранжевое мигание индикатора. Таким же образом работает индикатор для связи с периферией. В этом случае, периферия может быть подключена к разъему «связь с периферией». Для периферии также может использоваться питание с этого же разъема. Над разъемом для подключения периферии расположен разъем для подключения внешней антенны. Последний разъем — разъем питания модема, к которому должно быть подведено питание ~220В.

Подготовка модема к работе.

Для работы модема в сети GSM должна быть установлена sim-карта оператора сотовой связи. Для ее установки необходимо снять верхнюю крышку модема. Для этого острым предметом, например отверткой, вам нужно освободить 4 защелки, расположенные по бокам корпуса. В отличие от модели MMC-03, где sim-карта устанавливалась в расположенный на



модуле GR64 держатель, в MMC-04 держатель sim-карты расположен под модулем в зазоре между модулем и платой, поэтому установка sim-карты в модеме MMC-04 более сложна и требует некоторого навыка.

Положение sim-карты схематично изображено на рисунке. Рисунок изображает внешний вид платы со снятой крышкой модема. Так, правильно установленная sim-карта показана пунктирной линией. Правильно установить sim-карту помогает ее скошенный угол. Возможно, что для установки и снятия sim-карты вам понадобится пинцет. Результатом правильной установки sim-карты должно являться состояние индикатора модуля, когда модем подключится к

сети оператора после подачи питания. Также стоит отметить, что для данного абонента, которому предоставлена sim-карта, должна быть активирована услуга пакетной передачи данных GPRS. Кроме установки sim-карты, скорее всего, вам понадобится настройка и, возможно, перепрошивка модема. Об этом пойдет речь в следующей части описания.

Программное обеспечение модема.

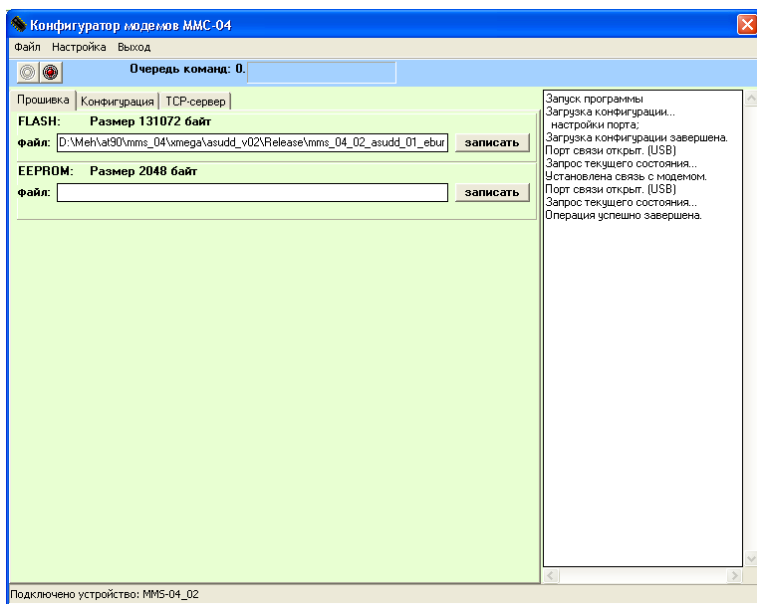
Модем MMC-04 может реализовывать несколько различных устройств USB, наличие которых определяется его программным обеспечением. Так, модемом могут использоваться отладочные интерфейсы, последовательные порты и прочие логические устройства. Кроме этого, MMC-04 обязательно имеет usb-интерфейс программирования, который при подключении к компьютеру в системе выглядит как «**Comsignal Boot Interface**». Этот интерфейс доступен после включения питания модема либо после нажатия кнопки «сброс, загрузка». Этот интерфейс поддерживается при активности (т.е. при обмене с управляющей программой) неограниченное количество времени, а при отсутствии активности в течение 15 секунд. По истечении 15 секунд после прекращения активности интерфейса, управление передается загруженной в модем программе, такой, например, как программе для работы с контроллером дорожным в системе RYG32. При этом «**Comsignal Boot Interface**» теряется. В программе модема может присутствовать интерфейс «**Comsignal Debug Interface**», который позволяет следить за состоянием модема при работе программы. Для того, чтобы компьютер, подключенный к модему мог использовать интерфейсы «**Comsignal Boot Interface**» и «**Comsignal Debug Interface**», при первом подключении модема к компьютеру необходимо будет установить драйверы этих usb-устройств. Эти драйвера можно найти на сайте производителя. Для работы с интерфейсом «**Comsignal Debug Interface**» можно использовать утилиту «**Comsignal Debug Terminal**», которая выводит на экран выдаваемые модемом текстовые сообщения. Файл программы «**Comsignal Debug Interface**» "avr_d_term.exe" также можно найти на сайте производителя.

Работу с интерфейсом «**Comsignal Boot Interface**» реализует утилита программирования и настройки «**Конфигуратор различных устройств**», которая находится в файле "libusb_config.exe". Кроме этого файла нужны библиотеки для работы с конкретными

устройствами, например для модема MMC-04 файл "mms04cfg.dll".

Для работы с модемом могут понадобиться две вкладки: «прошивка» и «конфигурация». Прежде чем проводить какие-либо действия с модемом, нужно осуществить подключение модема к программе. Для этого нужно перевести модем нажатием кнопки «сброс, загрузка» в загрузочный режим и нажать в программе конфигуратора кнопку «установить связь» (зеленая кнопка). При удачном соединении должна появиться красная кнопка для разрыва связи и в правой части утилиты должны появиться соответствующие сообщения. Кроме того, в нижней части утилиты должно появиться название подключенного устройства. Название устройства

нужно знать для того, чтобы правильно подобрать для устройства файл прошивки. В названии файла прошивки должно содержаться полное название устройства. Так, если подключенное устройство называется MMC_04_01, то файл прошивки должен содержать это название, например «mms_04_01_asudd_01.mts». Название расшифровывается следующим образом: mms_04_01 означает, что устройство должно быть MMC-04 ревизии 1, asudd означает назначение программы (в данном случае, система управления дорожным движением), 01 — версия программы, mts-расширение файла, не путать с оператором сотовой связи МТС. После номера версии программы могут быть уточняющие параметры, например: «mms_04_01_asudd_01_eburg_motiv.mts» говорит о принадлежности к системе г. Екатеринбург и оператору Мотив. В данном случае это поможет



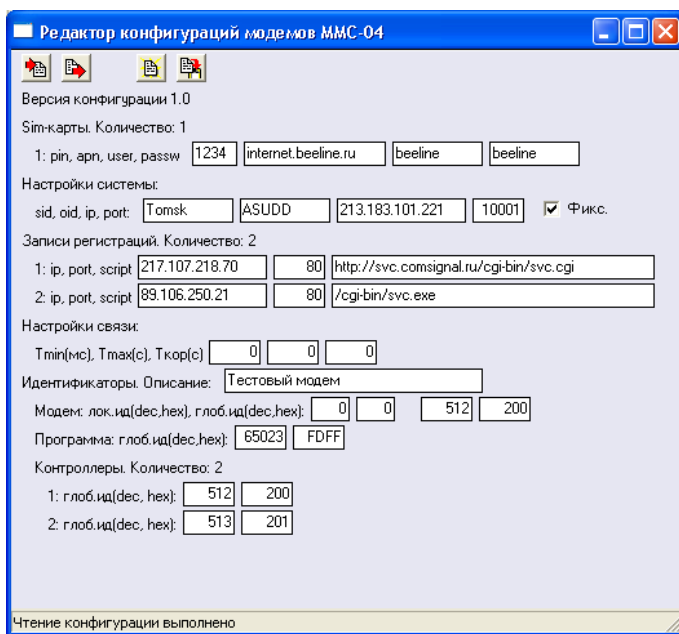
после перепрошивки иметь верными большинство настроек для работы в данной системе. Файл прошивки выбирается путем двойного нажатия в строке рядом со словом FLASH. Кроме того, если есть необходимость в прошивке EEPROM рядом с прошивкой (расширение **mts**) будет лежать одноименный файл с расширением **eep**. В этом случае его нужно выбрать в строке рядом со словом EEPROM. Для осуществления прошивки нужно убедиться в наличии связи с устройством, и нажать на кнопку «загрузить» в строке для FLASH. При этом создастся очередь команд, после чего пойдет процесс загрузки. Если есть необходимость также прошить EEPROM, жмите кнопку «загрузить» в строке для EEPROM. Необходимость перепрошивки устройства может возникнуть при установке более новой версии прошивки для исправления ошибок предыдущих версий либо для добавления новых возможностей. Производитель, как правило, поставляет уже прошитые устройства.

Для изменения настроек предусмотрена вкладка «Конфигурация». При наличии связи с устройством на вкладке «Конфигурация» в списке поддерживаемого оборудования выбирается подключенное. Нажатием кнопки «Запустить конфигуратор» запускается конфигуратор

соответствующего устройства. Для модемов MMC-04 конфигуратор может иметь вид, изображенный на рисунке. Конфигуратор позволяет считать конфигурацию из модема, записать измененную конфигурацию в модем или файл, а также импортировать настройки из файла.

Чаще всего изменению подлежат настройки сотового оператора, а также идентификаторы модема и светофорных объектов. Для удобства идентификаторы выводятся в десятичном и шестнадцатеричном виде. После изменения нужных параметров, конфигурация должна быть загружена в модем и желательно сохранена в файл для последующего использования в будущем.

Параметры конфигурации зависят от версии самой конфигурации (на рисунке изображены параметры конфигурации версии 1.0), далее будет расписано



назначение параметров для данной версии 1.0.

1. Настройки sim-карт (возможна поддержка нескольких sim-карт): pin — пин-код для разблокировки карты (нужен, если проверка пин-кода выполняется, в противном случае не имеет значения), apn, user, passw — настройки gprs (точка доступа, имя пользователя, пароль пользователя) зависят от оператора сотовой связи. В данном случае приведены настройки оператора Beeline, действующие на территории России.

2. Настройки системы — настройки идентификаторов и адреса сервера системы, в которую входит данный модем. Набор sid + oid определяет уникальный набор идентификаторов системы (в данном случае это идентификатор для системы RYG32 города Томск). Если известен адрес и порт сервера системы, то они могут быть указаны в полях ip и port. Если этот адрес фиксирован и не требуется дополнительное определение адреса системы через сервера регистрации, можно установить флаг «Фикс.». Если адрес не постоянный или не известен, этот флаг необходимо снять. В этом случае, фактический ip и port сервера будет определяться на серверах регистрации, настройки которых расположены ниже.

3. Для определения фактического адреса сервера системы используются настройки регистраций, которых может быть несколько. (Записи регистрации). Здесь указываются ip-адреса и порты серверов регистрации, а также строка для запуска соответствующего скрипта.

4. Настройки связи содержат времена характерных процессов модема при работе в системе. Значение «0» в любом из параметров означает, что будет использовано «значение по умолчанию». T_{\min} – минимальное время между посылками пакетов в канал связи с системой (указан в миллисекундах), T_{\max} — максимальное время между посылками пакетов (указан в секундах), $T_{\text{кор}}$ — интервал времени, через которое происходит коррекция времени модема (указан в секундах).

5. Идентификаторы — раздел, где указываются идентификаторы различных устройств системы, необходимые для работы модема. Описание содержит строку символов, определяющую название объекта (для однозначного определения местоположения объекта пользователем, обслуживающим модемы (это может быть название перекрестка, куда устанавливается модем)). Локальный и глобальный идентификатор модема — числа, определяющие номер модема (локальный — в подсети периферии модема, глобальный — во всей сети системы). Глобальный адрес должен быть уникальным числом. Каждый из числовых идентификаторов можно вводить в десятичной и шестнадцатеричной системе. Глобальный идентификатор программы содержит идентификатор программы в сети, с которой производится обмен данными модема (для программы RYG32 это номер FDFE в шестнадцатеричной системе счисления). Глобальные идентификаторы контроллеров дорожных (может быть несколько) содержат идентификаторы контроллеров в системе, подключенных к модему. Правилами присвоения идентификаторов узлам системы допускается назначение идентификатора первому контроллеру идентичного глобальному идентификатору модема, к которому он подключен. Номер второго и последующих контроллеров должны быть уникальными. Если к модему подключен один контроллер, идентификаторы второго и последующих контроллеров могут быть повторяющимися во всей системе. Также идентификаторы можно вводить в десятичной и шестнадцатеричной системе счисления.

После окончания конфигурирования и программирования, можно выйти из конфигулятора, разорвать связь с модемом, нажав красную кнопку «завершить соединение», после 15 секунд простоя устройство передаст управление загруженной в нее программе, ее работоспособность желательно проверить на стенде.

Подключение модема к контроллеру дорожному

Модем устанавливается в шкаф контроллера. Для этого в шкафах контроллеров типа КДУ имеется din-рейка. При установке модема в шкафы других контроллеров, крепление модема производится по-усмотрению.

Подключение модема выполняется в соответствии с требованиями выбранного интерфейса подключения. Подключение производится либо к одному контроллеру типа КДУ с интерфейсом АСУДД-КС, либо к одному или двум контроллерам с интерфейсом АСУДД.

При выборе интерфейса АСУДД-КС, клеммы модема А(L2), В(L1) подключаются соответственно к клеммам А, В контроллера дорожного.

При выборе интерфейса АСУДД, клеммы модема А(L2), В(L1) подключаются соответственно к клеммам L2, L1 контроллеров дорожных (до 2 включительно).

Подключение интерфейса связи с контроллером осуществляется «витой парой». Толщина проводов не критична и выбирается из прочностных соображений.

Кроме этого, модем требует подключения к сети ~220В. Для этого клеммы с подписями «220В» подключаются проводом сечением не менее 0.35 кв. мм к сети питания. В условиях открытого воздействия окружающей среды, выбирайте провод с двойной изоляцией.

К разъему подключения внешней антенны должен быть подключен кабель антенны. Возможно размещение антенны внутри шкафа контроллера при условии прохождения радиосигнала оператора сотовой связи. В условиях неустойчивой связи внешняя антенна должна быть выведена из корпуса шкафа контроллера. Такое подключение рекомендуется во всех случаях для снижения уровня радиопомех внутри шкафа контроллера и снижения энергопотребления модема.