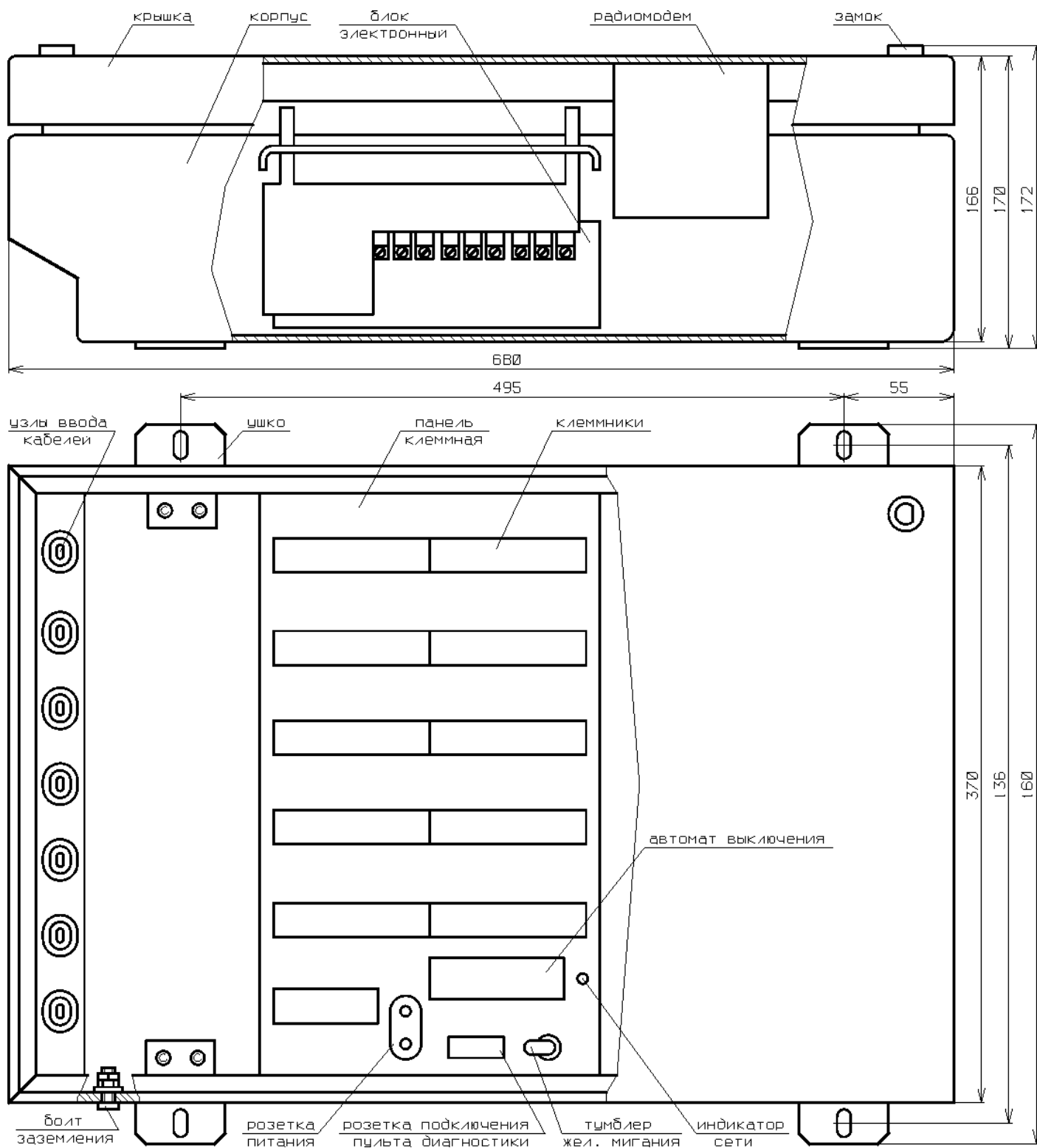
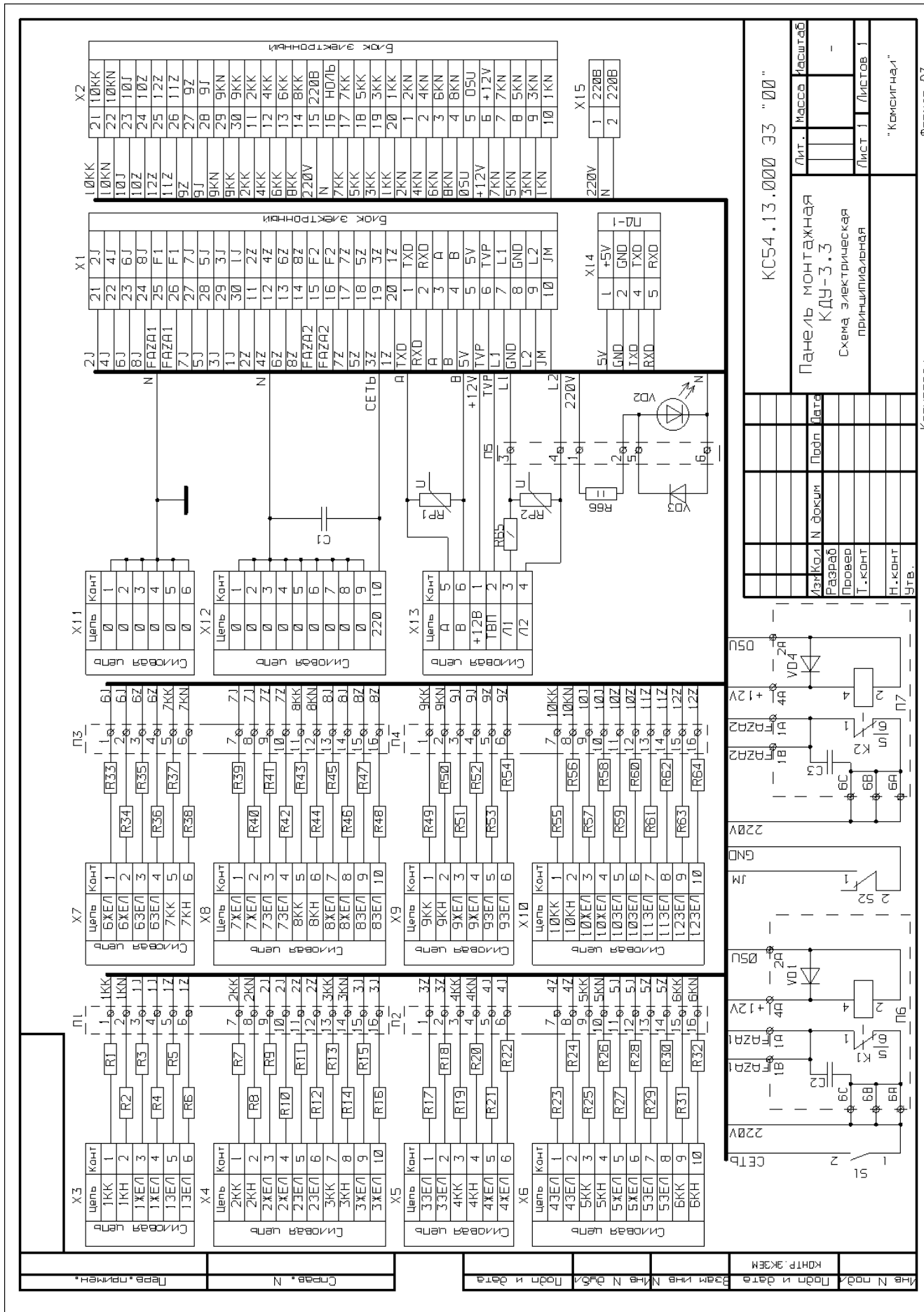


## Внешний вид контроллера в шкафу.



Панель монтажная. Схема электрическая принципиальная.



КС54.13.000 33 "00"	
Лит.	Масса
Контр. экз.	Контр. экз.
Лист 1	Листов 1
"Комсигнал"	

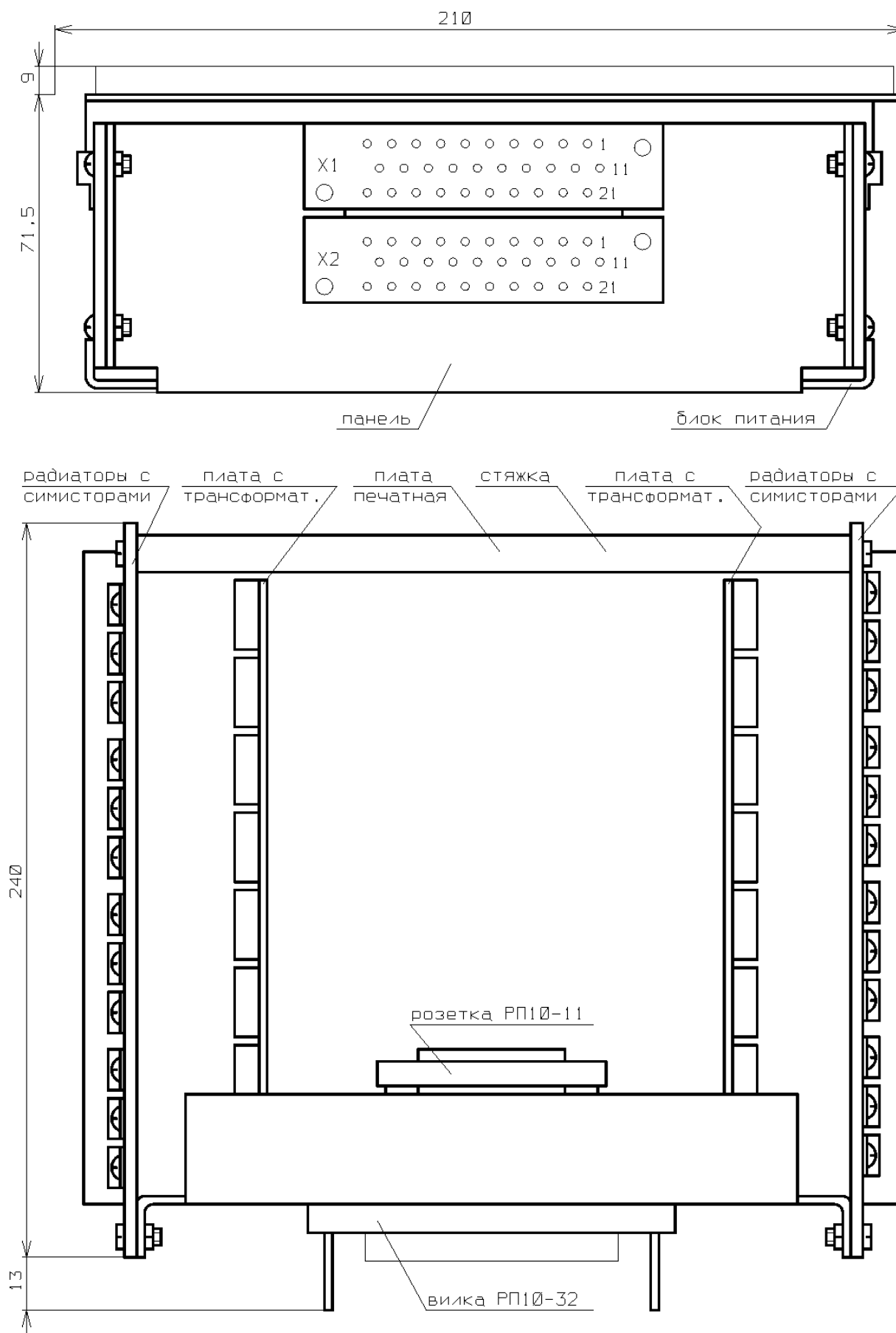
Панель монтажная	
КДУ-3.3	
Схема электрическая	
принципиальная	
Изм/Кор.	Изм/Кор.
Разраб.	Подп. дата
Провер.	
Т.конт.	
Н.конт.	
Утв.	

Формат А3

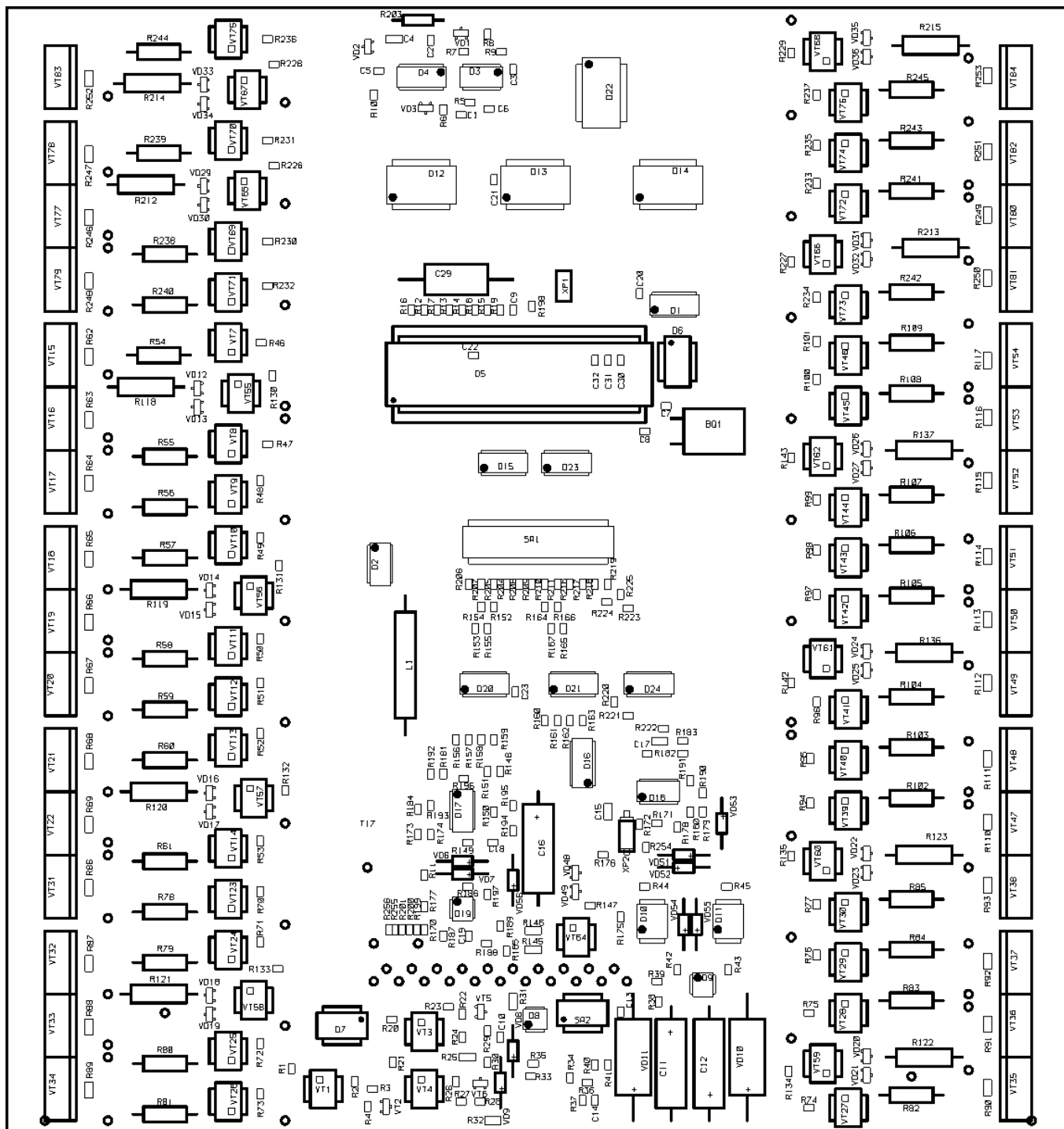
Копировал



## Блок электронный КДУ3.3. Внешний вид.



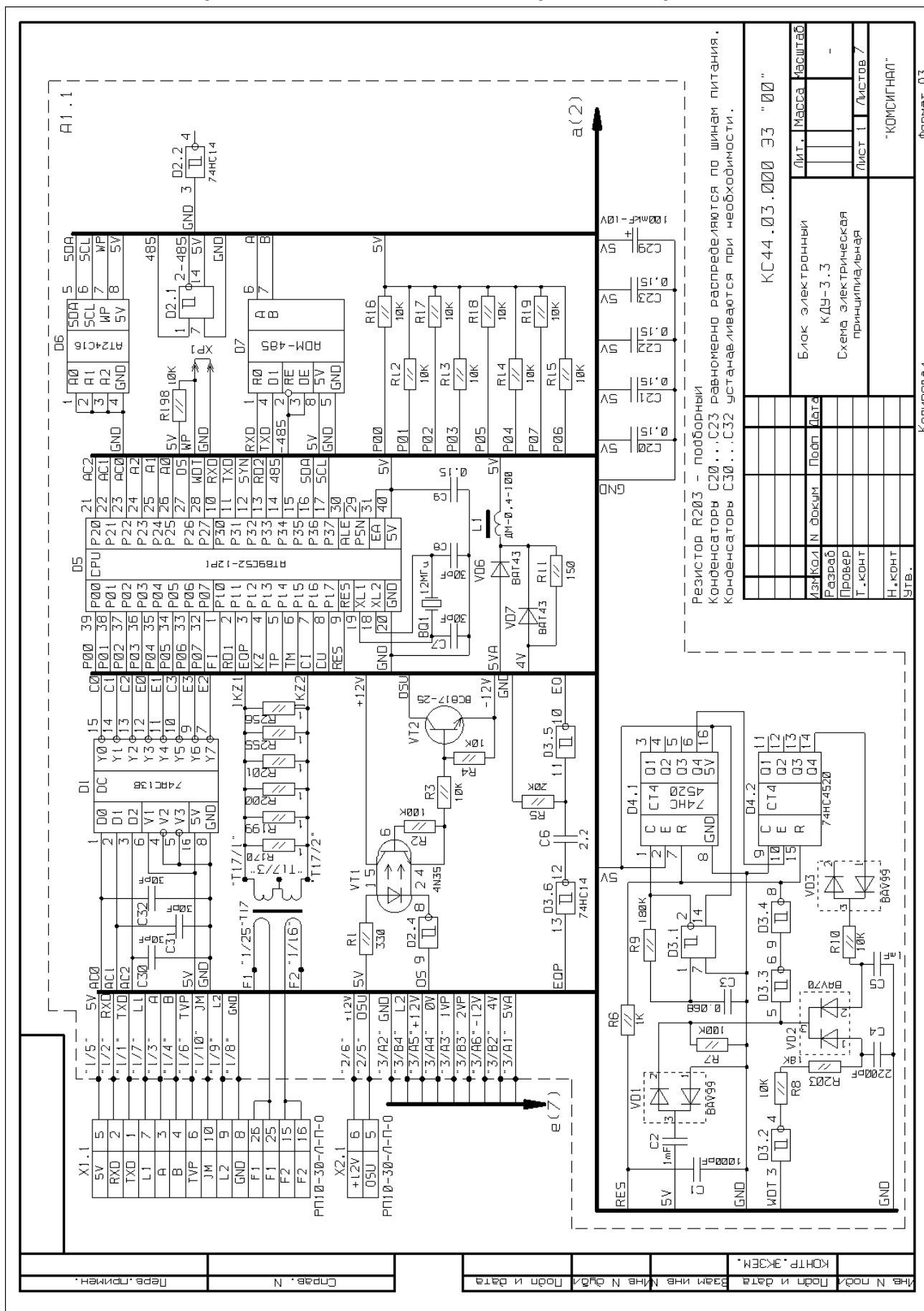
## Внешний вид платы со стороны элементов.



Примечание:

1. Симмисторы VT15...VT22, VT31...VT38, VT47...VT54, VT77...VT84 устанавливаются с противоположной стороны.
2. Допускается отсутствие джампера XP2 или переключателя SA1.

Блок электронный КДУ-3.3. Схема электрическая принципиальная.



КС44.03.000 ЭЗ "00"	
Лит.	Масса
Блок электронный КДУ-3.3	
Схема электрическая принципиальная	
Изм.	Код
Разраб	Дата
Провер	
Т.конт	
И.конт	
УТВ.	
Лист 1	Листов 7

Формат А3

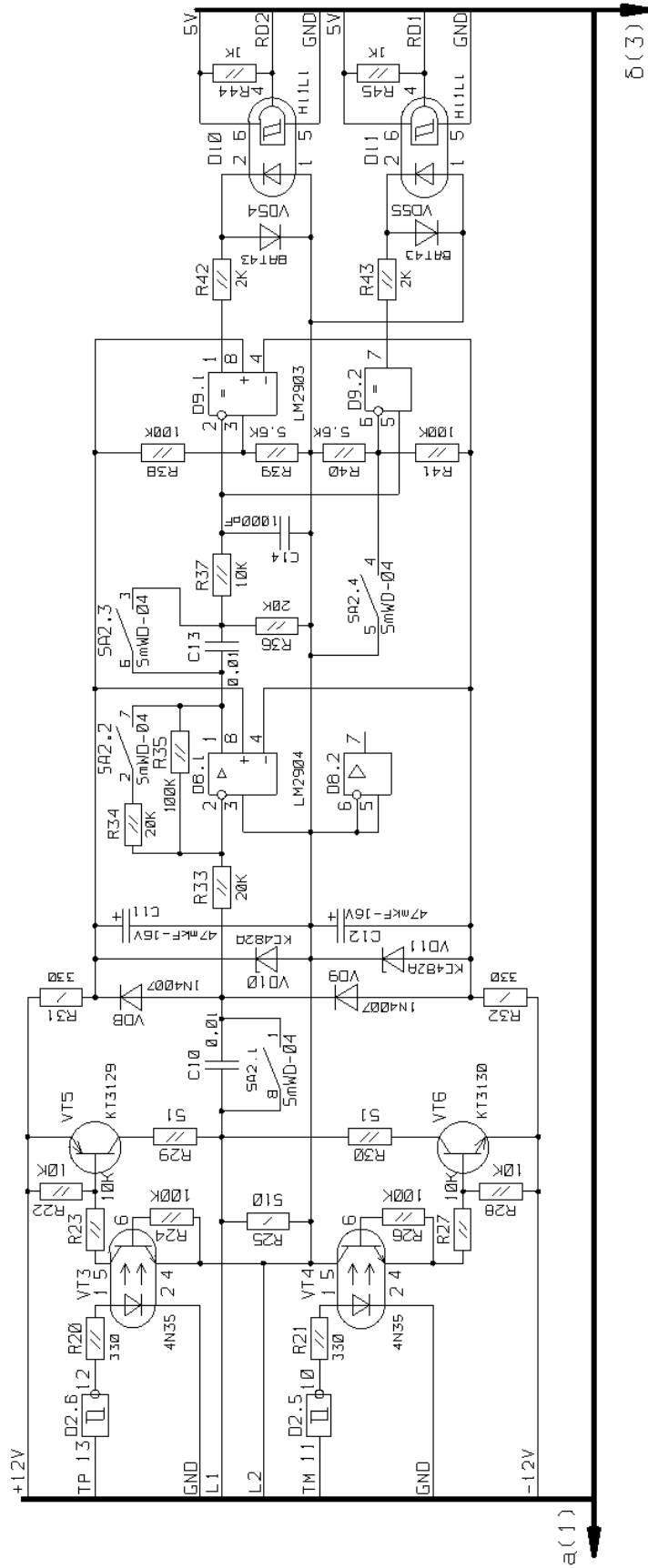
Копировал

№ в. N подл.	Под и дата.	Взам инв. №	Име N дудл.	Под и дата.	Изм. код	N докум.	Подл.	Дата.	КС44.03.000.33 "00"	Лист	2
--------------	-------------	-------------	-------------	-------------	----------	----------	-------	-------	---------------------	------	---

Копировать

Формат А3

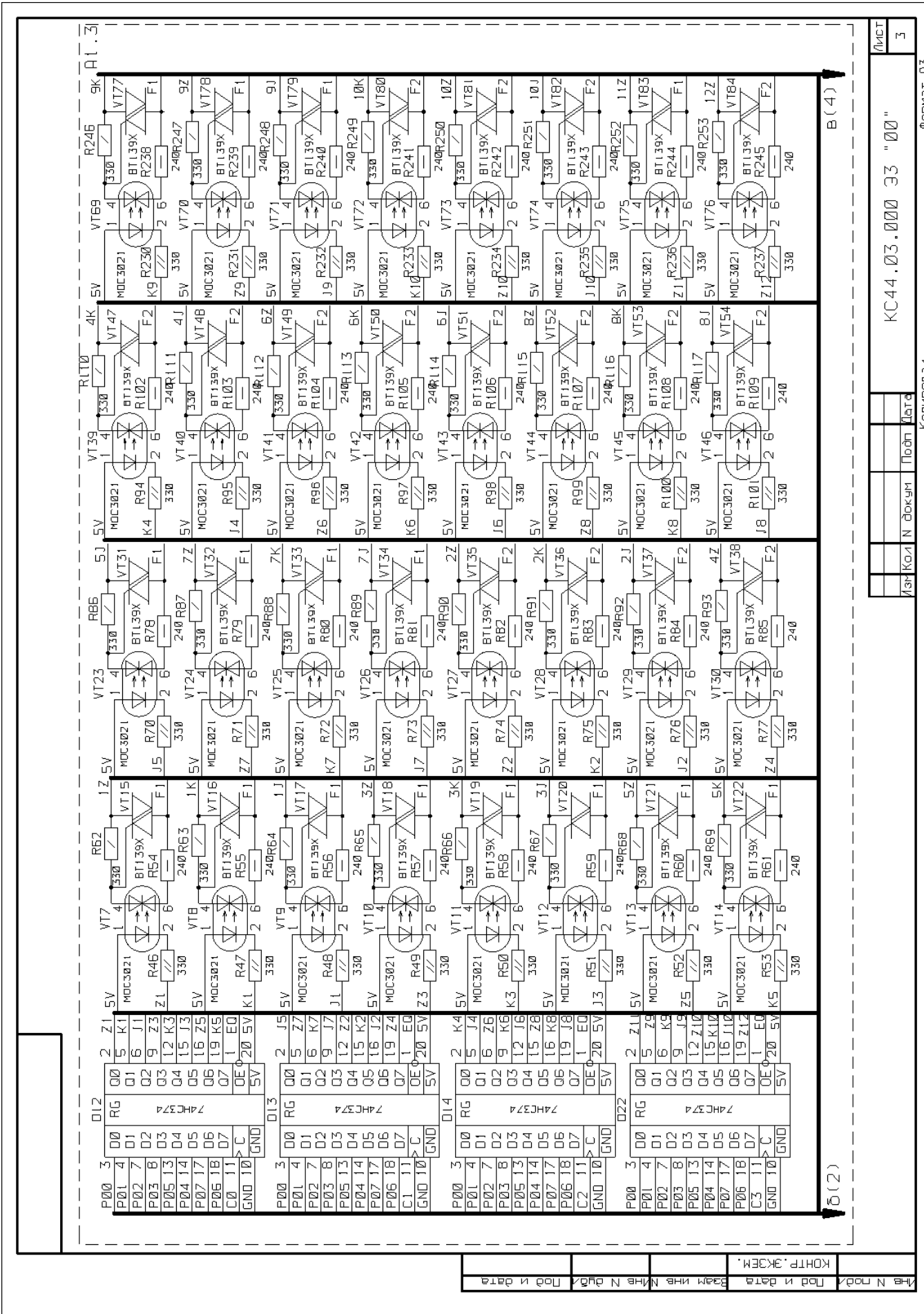
А1.2



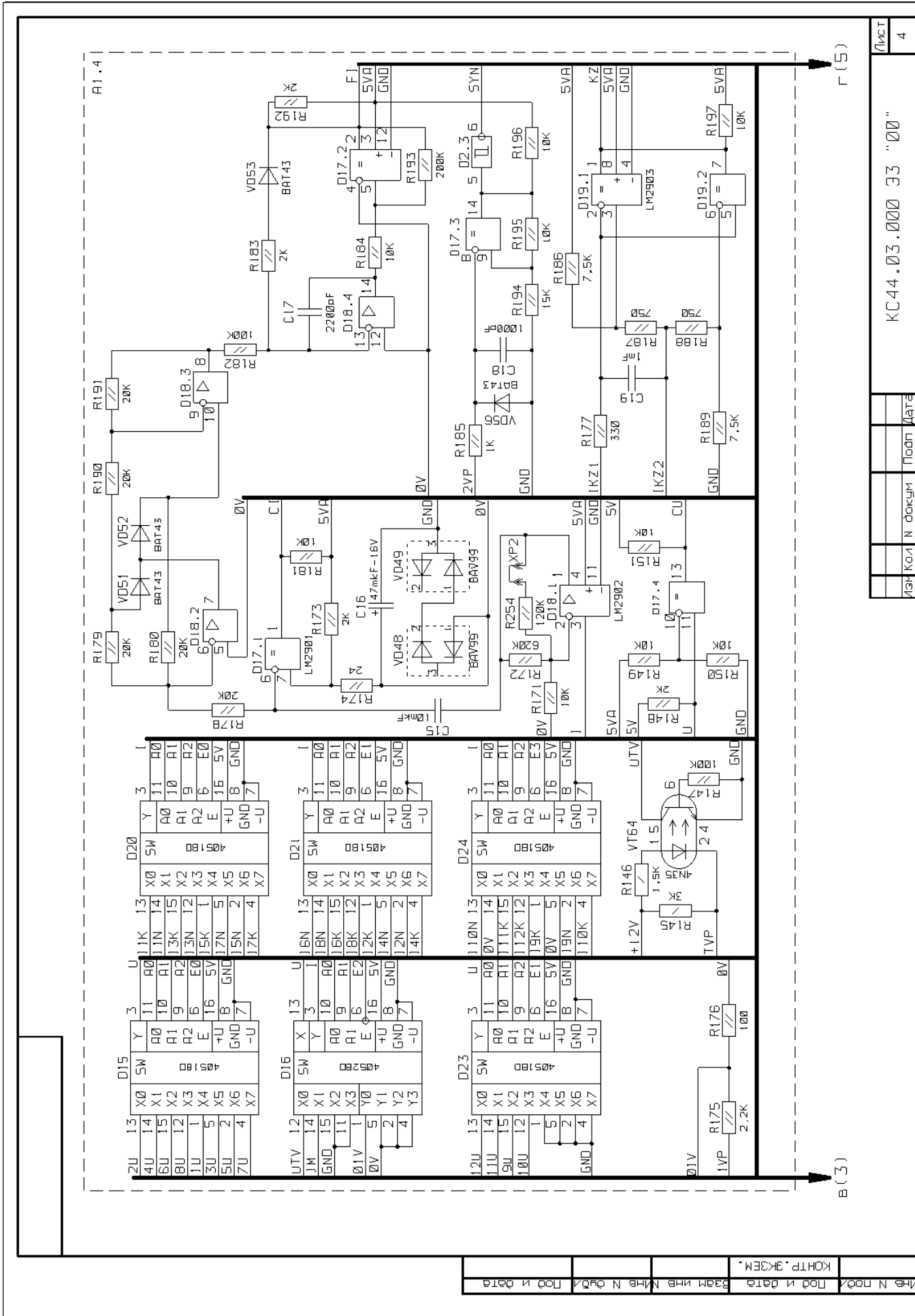
а(1)

б(3)

№ в. N подл.	Под и дата.	Взам инв. №	Име N дудл.	Под и дата.	Изм. код	N докум.	Подл.	Дата.	КС44.03.000.33 "00"	Лист	2
--------------	-------------	-------------	-------------	-------------	----------	----------	-------	-------	---------------------	------	---



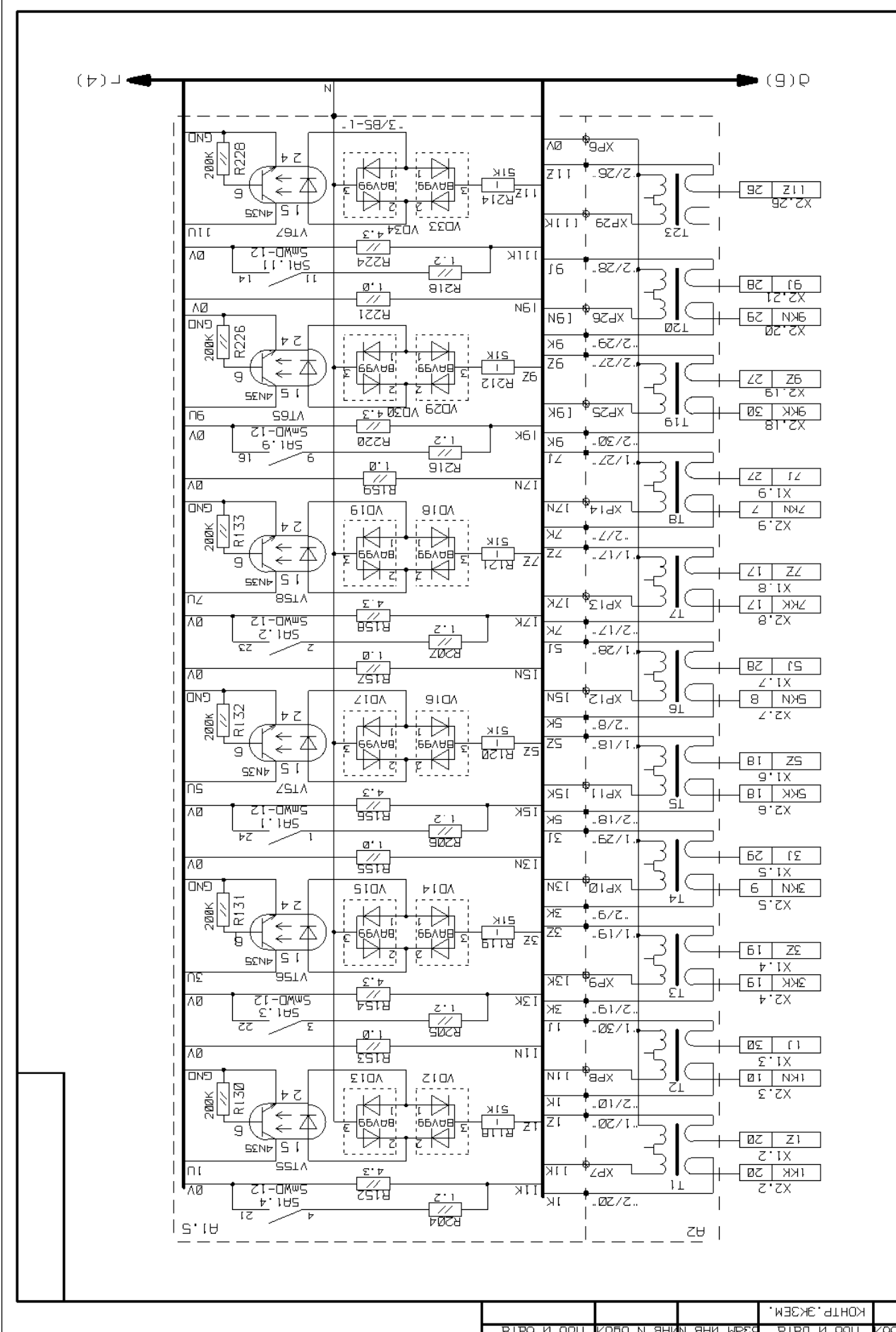




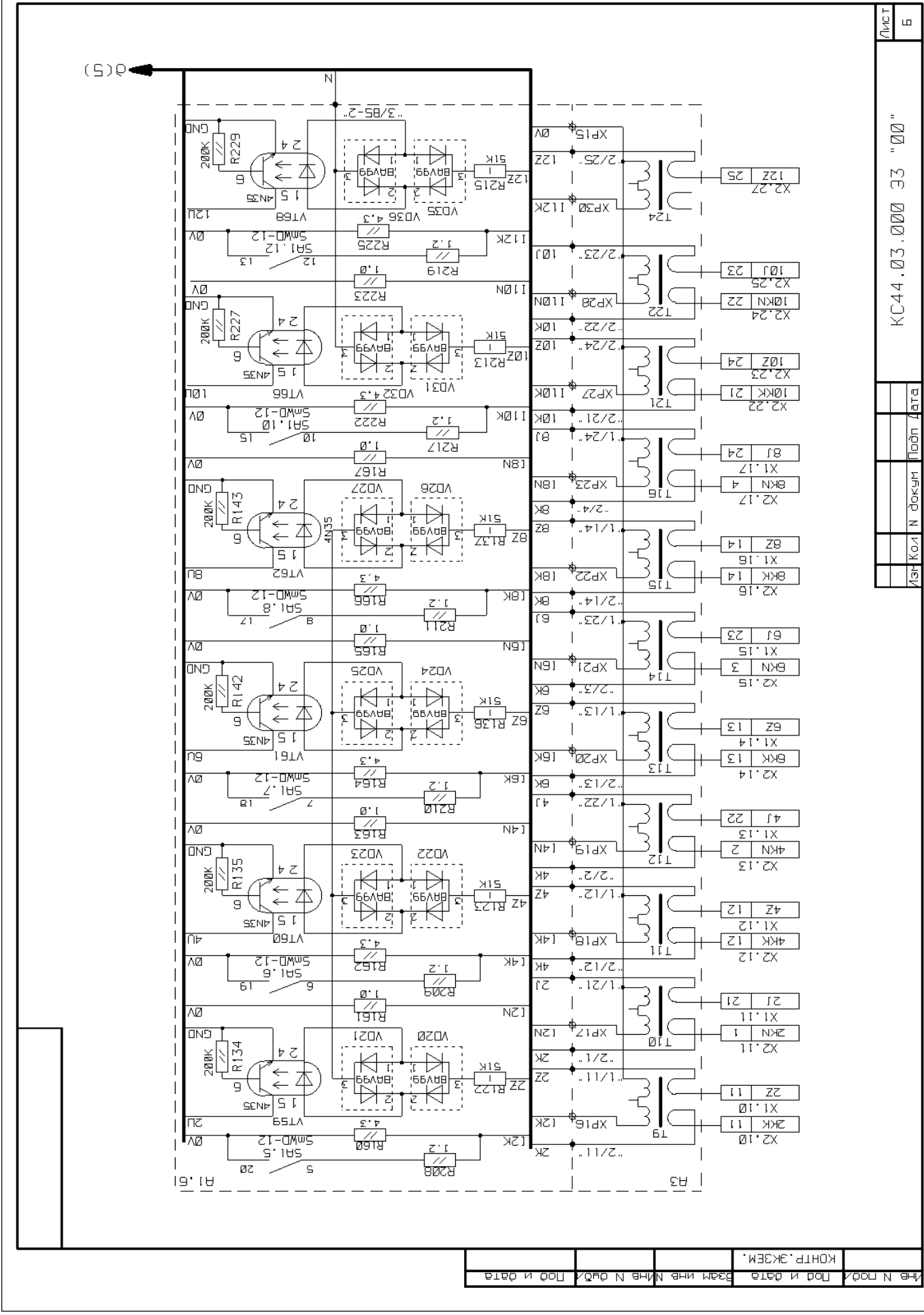
ИЗМ. КОД	№ ДОКУМ.	ПОДП.	ДАТА
КЧ44.03.000.33 "00"			
			Лист 4

ИЗМ. N ПОДП. ПОД И ДАТА. ИЗМ N ДОКУМ. ПОД И ДАТА.

Лист	5
КС44.03.000 33 "00"	
Изм	Кол
№ докум	Подп
Дата	

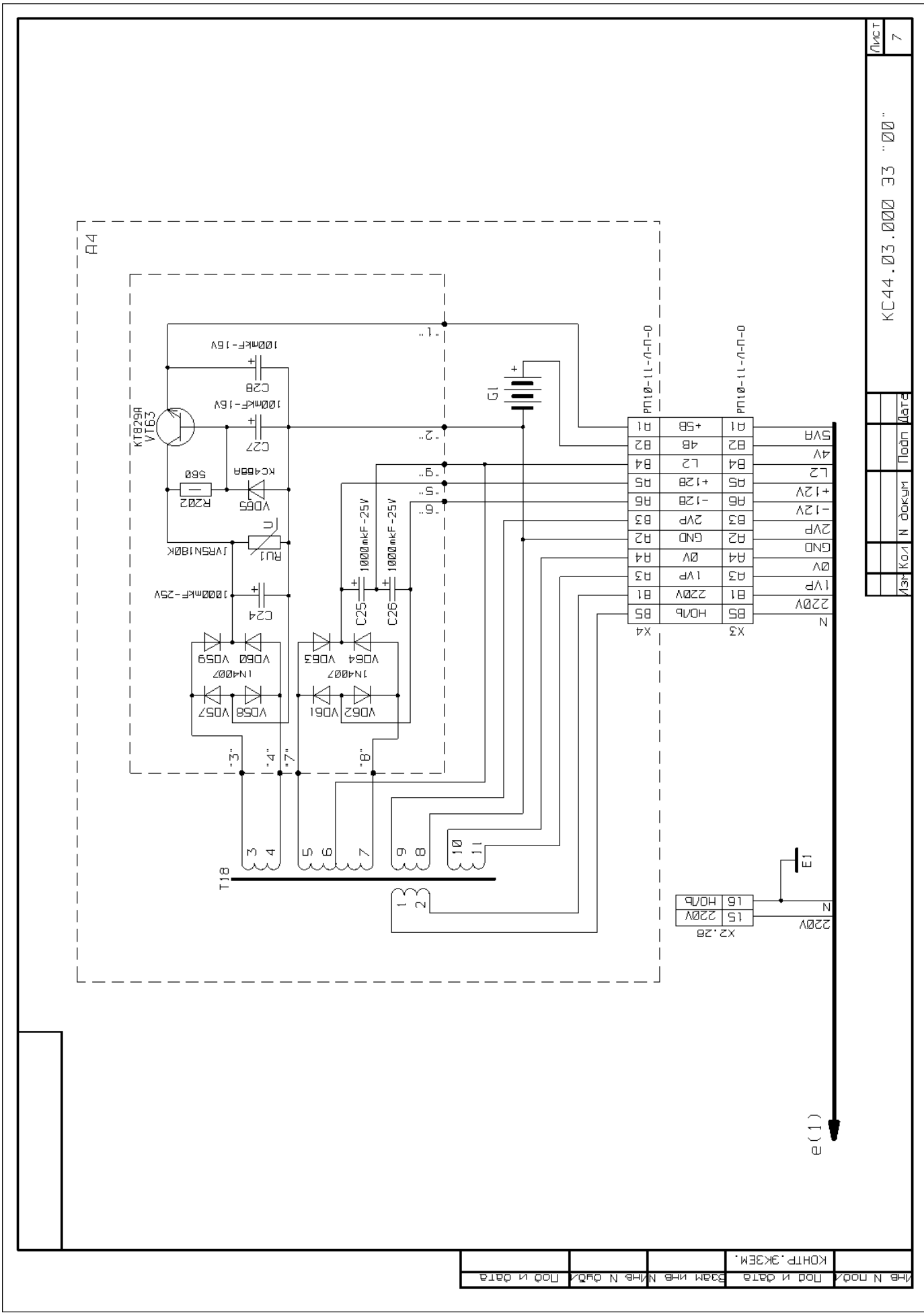


№ N подл	Под и дата	Взам инв	№ инв N	Одн	Под и дата
					КОД ТР. ЭКЗЕМ.



Изм	Кол	№ докум	Подп	Дата

Контр. экзем.		Лист 6	
Лист 6		Лист 6	



Изм	Кол	№ докум	Подп	Дата
КС44.03.000 33 "00"				
Лист				7

Име N под / Под и дата / Изм и дата / Име N под / Под и дата / КОМП.ЭКЗЕМ.

**Блок электронный КДУ-3.3. Перечень элементов.**

Поз. обозначение	Наименование	Кол	Примечание
X1, X2	Вилка РП10-30-Л-П-0	2	
X3	Розетка РП10-11-Л-П-0	1	
A1	Плата КС44.13.000		
B01	1200 кГц 20ром НС-49/U	1	
Конденсаторы			
C1	0805 1000 pF X7R	1	
C2	0805 1.0 mkF Y5V	1	
C3	0805 0.068 mkF X7R	1	
C4	1206 2200pF NP0	1	
C5	0805 1.0 mkF Y5V	1	
C6	0805 2.2 mkF Y5V	1	
C7, C8	0805 30 pF NP0	2	
C9	0805 0.15 mkF Y5V	1	
C10	0805 0.01 mkF X7R	1	
C11, C12	SA-16V-47mkF	2	
C13	0805 0.01 mkF X7R	1	
C14	0805 1000 pF X7R	1	
C15	1206 10 mkF Y5V	1	
C16	SA-16V-47mkF	1	
C17	1206 2200pF NP0	1	
КС44.03.000 ПЗЗ "00"			
Блок электронный КДУ-3.3			
Перечень элементов			
Инв. N подл.	Подпись и дата	Лит. Лист Листов	
Взам инв. N	Подпись и дата	1	10
Инв. N	Подпись и дата		
Разраб.	Подп.	Дата	
Проф.			
Нач. бюро			
Н.контр.			
Угв.			
КС44.03.000 ПЗЗ "00"			
Инв. N подл.	Подпись и дата	Лит. Лист Листов	
Взам инв. N	Подпись и дата	1	2
Инв. N	Подпись и дата		
Разраб.	Подп.	Дата	
Проф.			
Нач. бюро			
Н.контр.			
Угв.			
КС44.03.000 ПЗЗ "00"			

Формат А4

Копировать

Формат А4

Копировать

Поз. обозначение	Наименование	Количество	Примечание
R37	0805 10 кОм +-5%	1	
R38	0805 100 кОм +-5%	1	
R39,R40	0805 5.6 кОм +-5%	2	
R41	0805 100 кОм +-5%	1	
R42,R43	0805 2 кОм +-5%	2	
R44,R45	0805 1 кОм +-5%	2	
R46-R53	0805 330 Ом +-5%	8	
R54-R61	MF-0.5-240 Ом +-5%	8	
R62-R69	1206 330 Ом +-5%	8	
R70-R77	0805 330 Ом +-5%	8	
R78-R85	MF-0.5-240 Ом +-5%	8	
R86-R93	1206 330 Ом +-5%	8	
R94-R101	0805 330 Ом +-5%	8	
R102-R109	MF-0.5-240 Ом +-5%	8	
R110-R117	1206 330 Ом +-5%	8	
R118-R123	MF-1-51 кОм +-5%	6	
R130-R135	0805 200 кОм +-5%	6	
R136,R137	MF-1-51 кОм +-5%	2	
R142,R143	0805 200 кОм +-5%	2	
R145	1206 3 кОм +-5%	1	
R146	1206 1.5 кОм +-5%	1	
R147	0805 100 кОм +-5%	1	
R148	0805 2 кОм +-5%	1	

Инв. N подл./Подпись и дата	Контр.ЭКЗЕМ.	Взам. инв. N инв. N дубл./Подпись и дата	Инв. N подл./Подпись и дата	Инв. N дубл./Подпись и дата	Лист 4

Поз. обозначение	Наименование	Количество	Примечание
L1	Дроссель ДМ-0.4-100 мкГн +-5%	1	
R1	Резисторы		
R1	0805 330 Ом +-5%	1	
R2	0805 100 кОм +-5%	1	
R3,R4	0805 10 кОм +-5%	2	
R5	0805 20 кОм +-5%	1	
R6	0805 1 кОм +-5%	1	
R7	0805 100 кОм +-5%	1	
R8	0805 10 кОм +-5%	1	
R9	0805 180 кОм +-5%	1	
R10	0805 10 кОм +-5%	1	
R11	0805 150 Ом +-5%	1	
R12-R19	0805 10 кОм +-5%	8	
R20,R21	0805 330 Ом +-5%	2	
R22,R23	0805 10 кОм +-5%	2	
R24	0805 100 кОм +-5%	1	
R25	1206 510 Ом +-5%	1	
R26	0805 100 кОм +-5%	1	
R27,R28	0805 10 кОм +-5%	2	
R29,R30	0805 51 Ом +-5%	2	
R31,R32	1206 330 Ом +-5%	2	
R33,R34	0805 20 кОм +-5%	2	
R35	0805 100 кОм +-5%	1	
R36	0805 20 кОм +-5%	1	

Инв. N подл./Подпись и дата	Контр.ЭКЗЕМ.	Взам. инв. N инв. N дубл./Подпись и дата	Инв. N подл./Подпись и дата	Инв. N дубл./Подпись и дата	Лист 3

КС44.03.000 ПЗЗ "00"

КС44.03.000 ПЗЗ "00"

Поз. обозначение	Наименование	Кол	Примечание
R149-R151	Ø805 10 кОм +-5%	3	
R152	Ø805 4,3 Ом +-5%	1	
R153	Ø805 1,0 Ом +-1%	1	
R154	Ø805 4,3 Ом +-5%	1	
R155	Ø805 1,0 Ом +-1%	1	
R156	Ø805 4,3 Ом +-5%	1	
R157	Ø805 1,0 Ом +-1%	1	
R158	Ø805 4,3 Ом +-5%	1	
R159	Ø805 1,0 Ом +-1%	1	
R160	Ø805 4,3 Ом +-5%	1	
R161	Ø805 1,0 Ом +-1%	1	
R162	Ø805 4,3 Ом +-5%	1	
R163	Ø805 1,0 Ом +-1%	1	
R164	Ø805 4,3 Ом +-5%	1	
R165	Ø805 1,0 Ом +-1%	1	
R166	Ø805 4,3 Ом +-5%	1	
R167	Ø805 1,0 Ом +-1%	1	
R170	Ø805 1,0 Ом +-1%	1	
R171	Ø805 10 кОм +-5%	1	
R172	Ø805 620 кОм +-5%	1	
R173	Ø805 2 кОм +-5%	1	
R174	Ø805 24 Ом +-5%	1	
R175	Ø805 2,2 кОм +-1%	1	
R176	Ø805 100 Ом +-1%	1	

Име, N подп, Подпись и дата  
 КоНТР, АКЗЕМ,  
 Власт, име, N дубл, Подпись и дата

Име, N подп, Подпись и дата	Подп., дата	КС44.03.000 ПЗ3 - 00 -	Лист 5
Име, N подп, Подпись и дата	Подп., дата	КС44.03.000 ПЗ3 - 00 -	Лист 5

Копировать

Формат А4

Поз. обозначение	Наименование	Кол	Примечание
R177	Ø805 330 Ом +-5%	1	
R178-R180	Ø805 20 кОм +-5%	3	
R181	Ø805 10 кОм +-5%	1	
R182	Ø805 100 кОм +-5%	1	
R183	Ø805 2 кОм +-5%	1	
R184	Ø805 10 кОм +-5%	1	
R185	Ø805 1 кОм +-5%	1	
R186	Ø805 7,5 кОм +-5%	1	
R187, R188	Ø805 750 Ом +-5%	2	
R189	Ø805 7,5 кОм +-5%	1	
R190, R191	Ø805 20 кОм +-5%	2	
R192	Ø805 2 кОм +-5%	1	
R193	Ø805 200 кОм +-5%	1	
R194	Ø805 15 кОм +-5%	1	
R195-R198	Ø805 10 кОм +-5%	4	
R199-R201	Ø805 1,0 Ом +-1%	3	
R203	MF-Ø, 125-18 кОм	1	4.7к...30к
R204-R211	Ø805 1,2 Ом +-1%	8	
R212-R215	MF-1-51 кОм +-5%	4	
R216-R219	Ø805 1,2 Ом +-1%	4	
R220	Ø805 4,3 Ом +-5%	1	
R221	Ø805 1,0 Ом +-1%	1	
R222	Ø805 4,3 Ом +-5%	1	
R223	Ø805 1,0 Ом +-1%	1	

Име, N подп, Подпись и дата  
 КоНТР, АКЗЕМ,  
 Власт, име, N дубл, Подпись и дата

Име, N подп, Подпись и дата	Подп., дата	КС44.03.000 ПЗ3 - 00 -	Лист 6
Име, N подп, Подпись и дата	Подп., дата	КС44.03.000 ПЗ3 - 00 -	Лист 6

Копировать

Формат А4

Поз. обозначение	Наименование	Кол	Примечание
VD51-VD56	Диод Шоттки BAT43	6	
VT1	Оптотранзистор 4N35C DIP6	1	
VT2	Транзистор BC817-25LT1	1	Замена BC817-40LT1
VT3, VT4	Оптотранзистор 4N35C DIP6	2	
VT5	Транзистор KT3129Г-9	1	
VT6	Транзистор KT3130Б-9	1	
VT7-VT14	Оптосимистор МОС3021С DIP6	8	
VT15-VT22	Симистор BT139X-600E	8	
VT23-VT30	Оптосимистор МОС3021С DIP6	8	
VT31-VT38	Симистор BT139X-600E	8	
VT39-VT46	Оптосимистор МОС3021С DIP6	8	
VT47-VT54	Симистор BT139X-600E	8	
VT55-VT62	Оптотранзистор 4N35C DIP6	8	
VT64	Оптотранзистор 4N35C DIP6	1	
VT65-VT68	Оптотранзистор 4N35C DIP6	4	
VT69-VT76	Оптосимистор МОС3021С DIP6	8	
VT77-VT84	Симистор BT139X-600E	8	
XP1, XP2	Штырь PLD-1x2 (с шагом 60В 2.54мм.)	2	
T17	Трансформатор на магнитопроводе M2000HMI-17 28*16*9	1	

Поз. обозначение	Наименование	Кол	Примечание
R224, R225	0805 4,3 Ом +-5%	2	
R226-R229	0805 200 кОм +-5%	4	
R230-R237	0805 330 Ом +-5%	8	
R238-R245	MF-0.5-240 Ом +-5%	8	
R246-R253	1206 330 Ом +-5%	8	
R254	0805 120 кОм +-5%	1	
R255, R256	0805 1,0 Ом +-1%	2	
SA1	Переключатель SMD-12 SMD	1	
SA2	Переключатель SMD-04 SMD	1	
VD1	Диодная матрица BAV99	1	
VD2	Диодная матрица BAV70	1	
VD3	Диодная матрица BAV99	1	
VD6, VD7	Диод Шоттки BAT43	2	
VD8, VD9	Диод 1N4007	2	
VD10, VD11	Стабилитрон KC482A	2	
VD12-VD27	Диодная матрица BAV99	16	
VD29-VD36	Диодная матрица BAV99	8	
VD46, VD49	Диодная матрица BAV99	2	

Имя, N подп. Подпись и дата, Контр. экзем. Имя, инв. N инв. N дубл. Подпись и дата, Контр. экзем. Имя, инв. N инв. N дубл. Подпись и дата, Контр. экзем. Имя, инв. N инв. N дубл. Подпись и дата, Контр. экзем.

Имя, N подп. Подпись и дата, Контр. экзем. Имя, инв. N инв. N дубл. Подпись и дата, Контр. экзем. Имя, инв. N инв. N дубл. Подпись и дата, Контр. экзем. Имя, инв. N инв. N дубл. Подпись и дата, Контр. экзем.

Лист 7

Лист 8

КС44.03.000 ПЗЗ "00"

КС44.03.000 ПЗЗ "00"

Формат А4

Формат А4



Поз. обозначение	Наименование	Кол	Примечание
A4	Блок питания КС44.10.000		
C24-C26	SR-25V-1000mkF	3	
C27, C28	SR-16V-100mkF	2	
B1	Держатель ZH289 (с 3-мя аккумуляторами 1,2V-1000mAh)	1	
R202	MF-0.5-560 Ом +-5%	1	
RU1	Варистор 18В JVR-05N180K	1	
T18	Трансформатор	1	
V057-V064	Диод 1N4007	8	Доп. замена на КД213А..Ж
V065	Стабилитрон КС468А	1	
VT63	Транзистор КТ629А	1	
X4	Вилка РП10-11-П-0	1	

Име. N подп./ Подпись и дата  
 Контр. экзема.  
 Подпись и дата

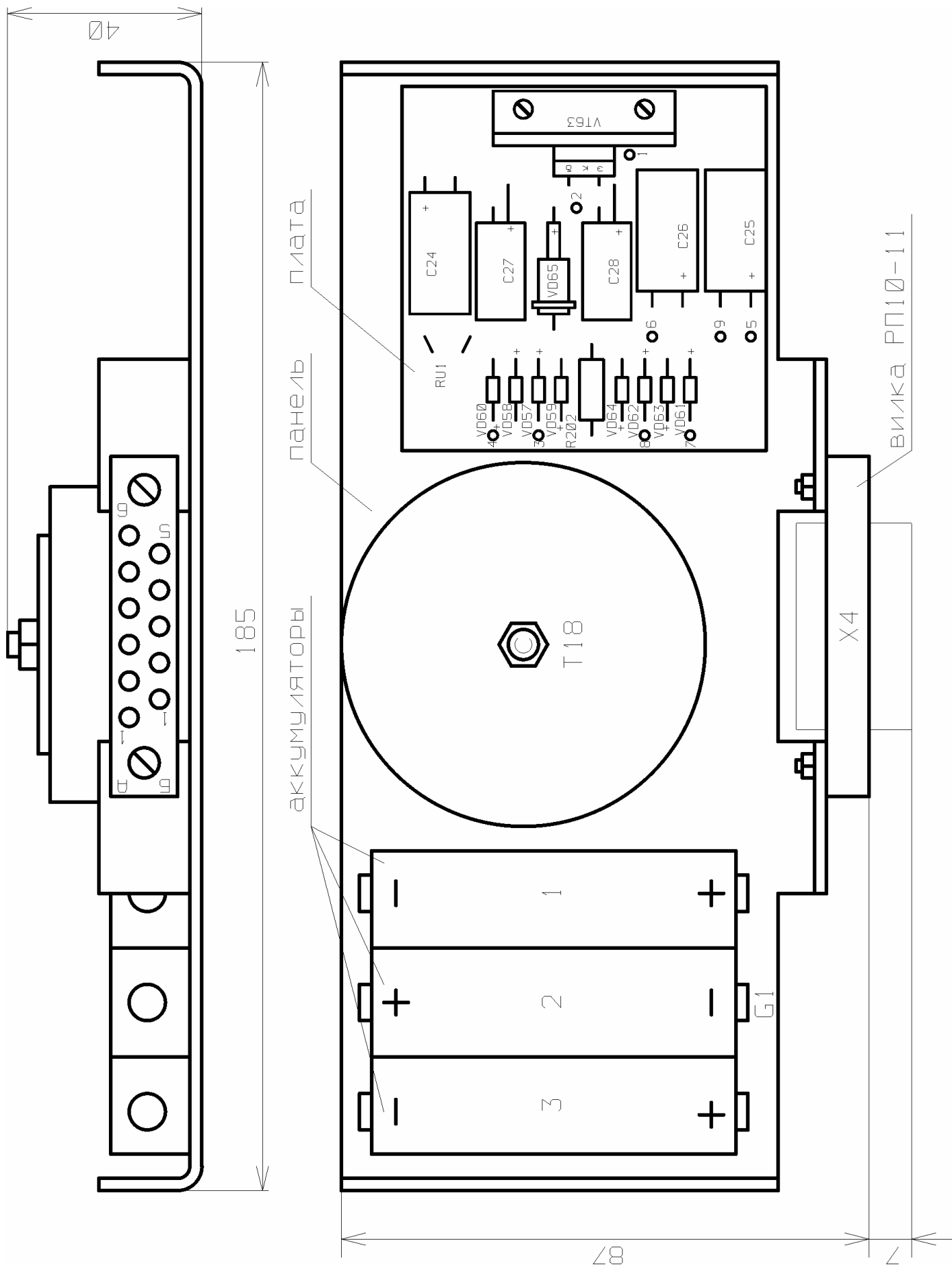
Лист	10
КС44.03.000 ПЗЗ "00"	
Копировать	Формат А4

Поз. обозначение	Наименование	Кол	Примечание
A2	Плата КС44.00.203		
T1-T8,			
T19-T21	Магнитопровод М200НМА К17,5*8,2*5	11	
XP6-XP14,	ОНП-КГ-22-1	12	
XP25, XP26,			
XP29			
A3	Плата КС44.00.203		
T9-T16,			
T22-T24	Магнитопровод М200НМА К17,5*8,2*5	11	
XP15-XP23,	ОНП-КГ-22-1	12	
XP27, XP28,			
XP30			

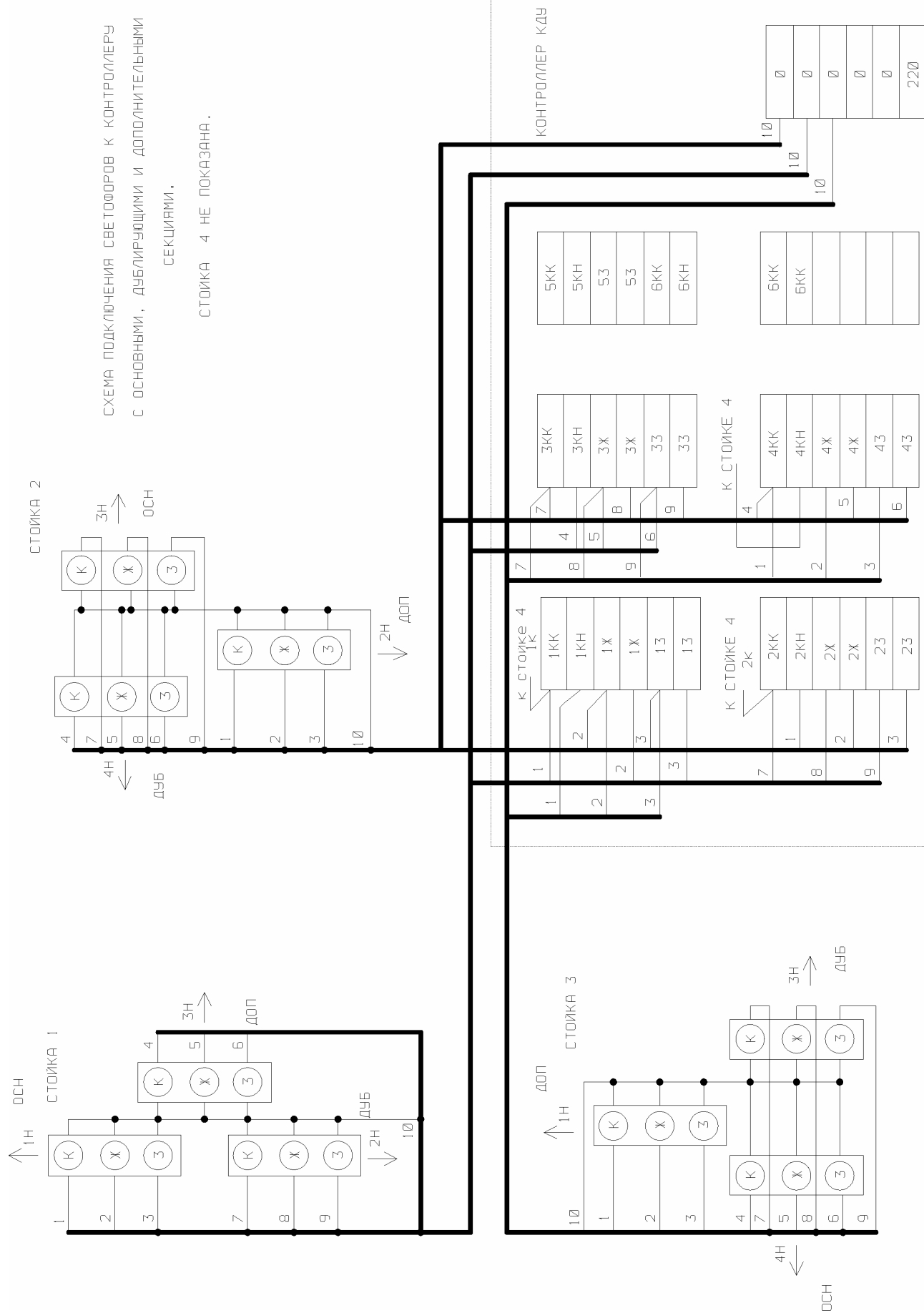
Име. N подп./ Подпись и дата  
 Контр. экзема.  
 Подпись и дата

Лист	9
КС44.03.000 ПЗЗ "00"	
Копировать	Формат А4

Блок питания. Внешний вид.



Примерные схемы подключения внешних цепей.



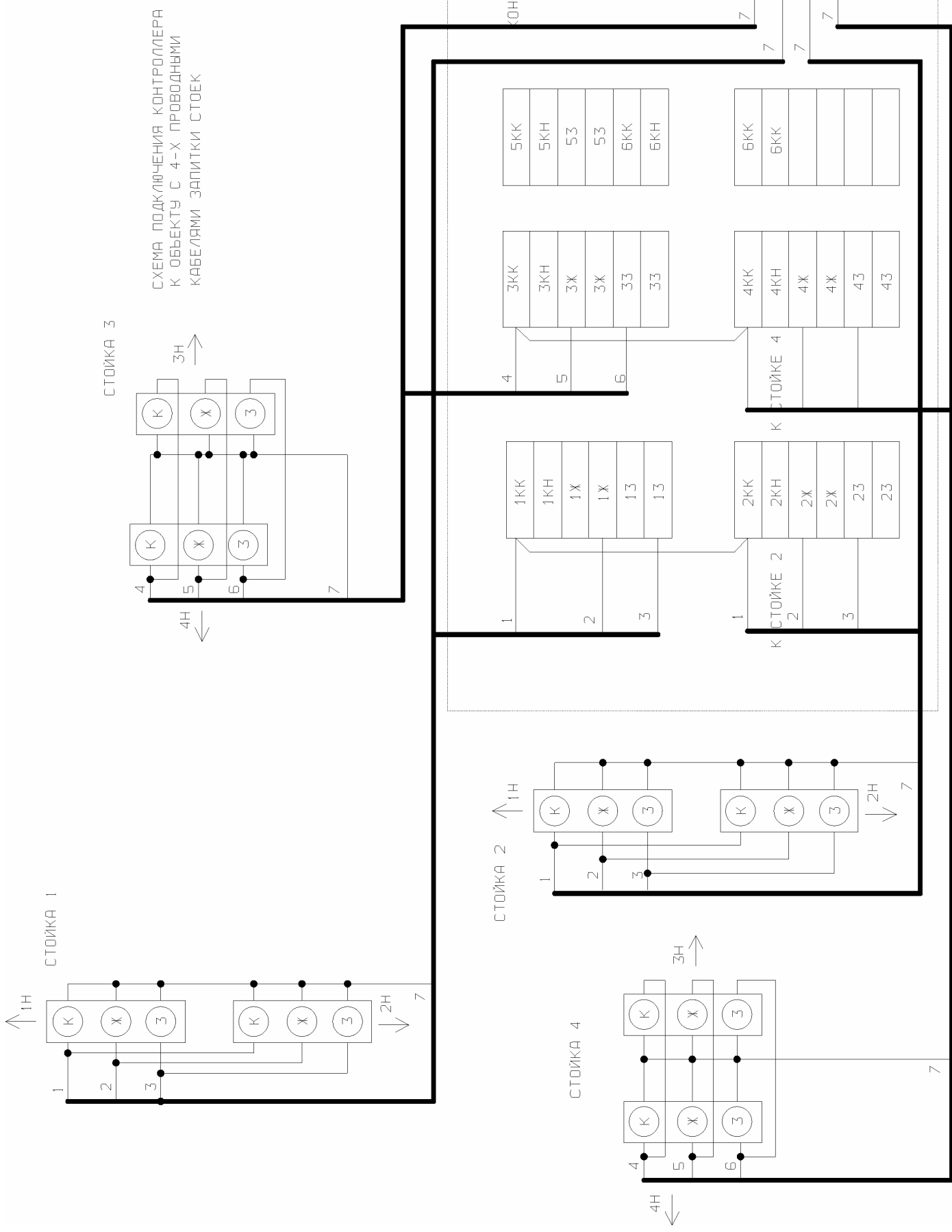


СХЕМА ПОДКЛЮЧЕНИЯ КОНТРОЛЛЕРА  
К ОБЪЕКТУ С 4-Х ПРОВОДНЫМИ  
КАБЕЛЯМИ ЗАПИТКИ СТОЕК

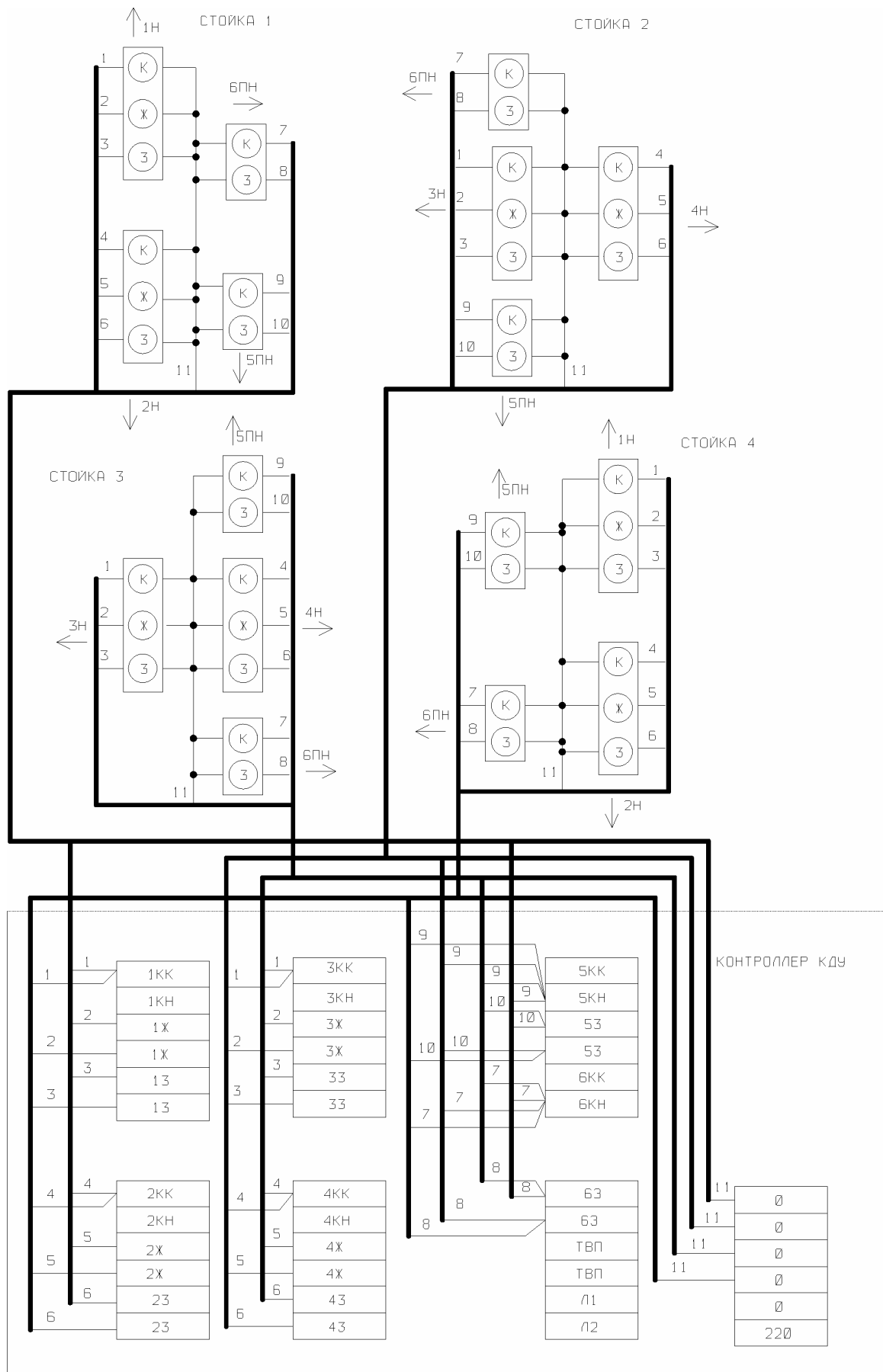


СХЕМА ПОДКЛЮЧЕНИЯ К КОНТРОЛЛЕРУ  
С ОСНОВНЫМИ И ДУ ЛИРУЮЩИМИ ТРАНСПОРТНЫМИ, И ПЕШЕХОДНЫМИ СВЕТОФОРАМИ