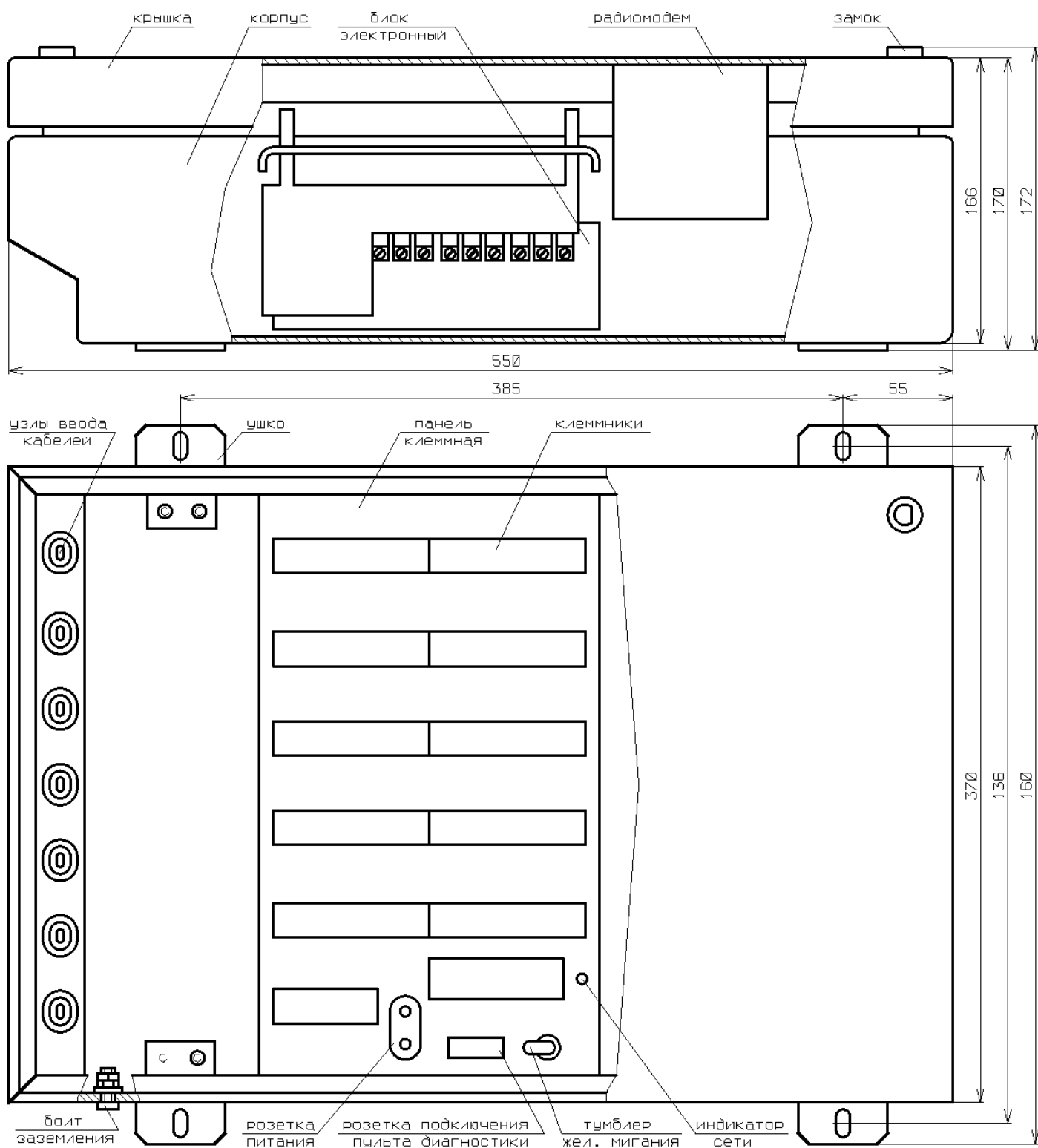


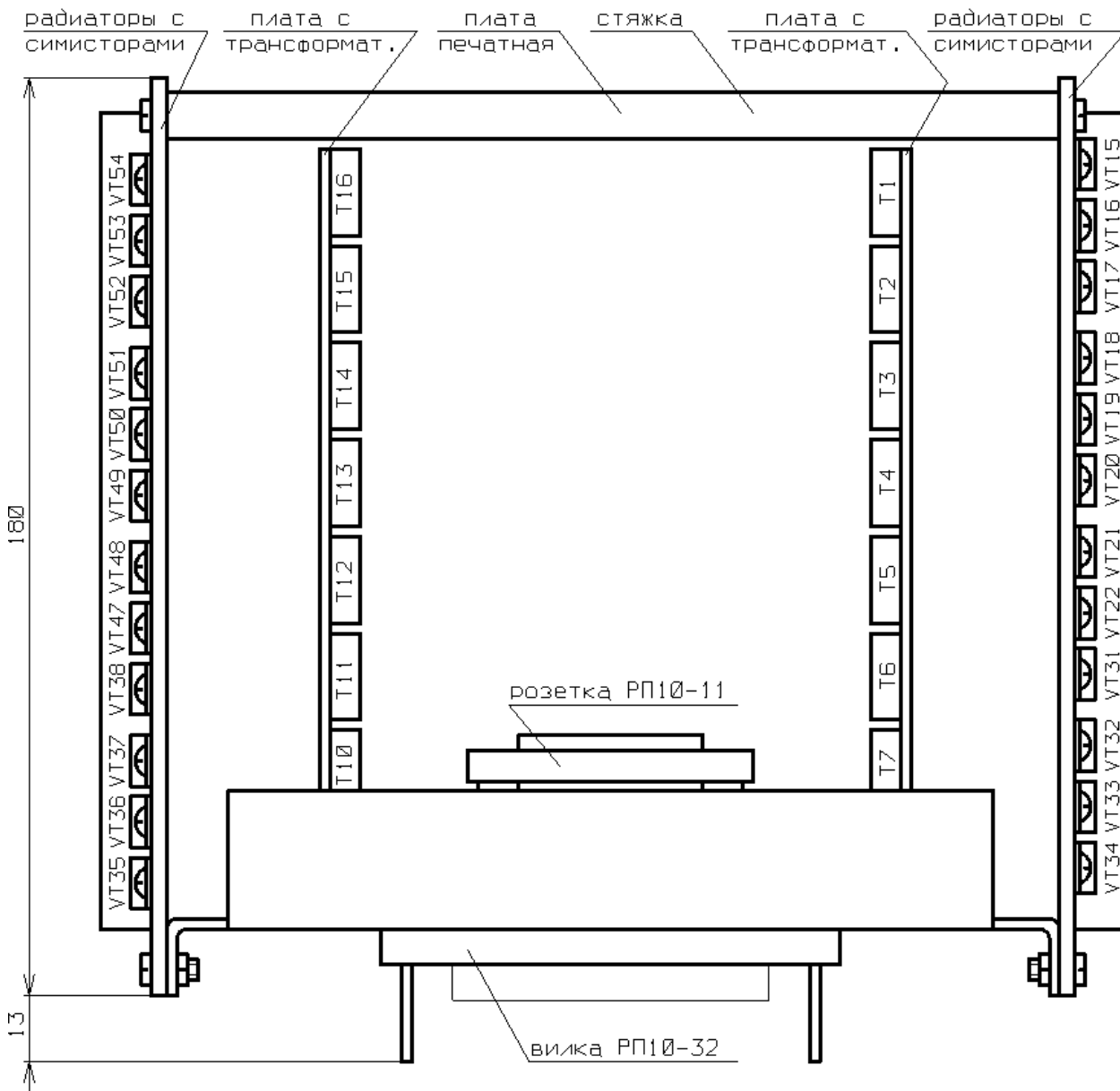
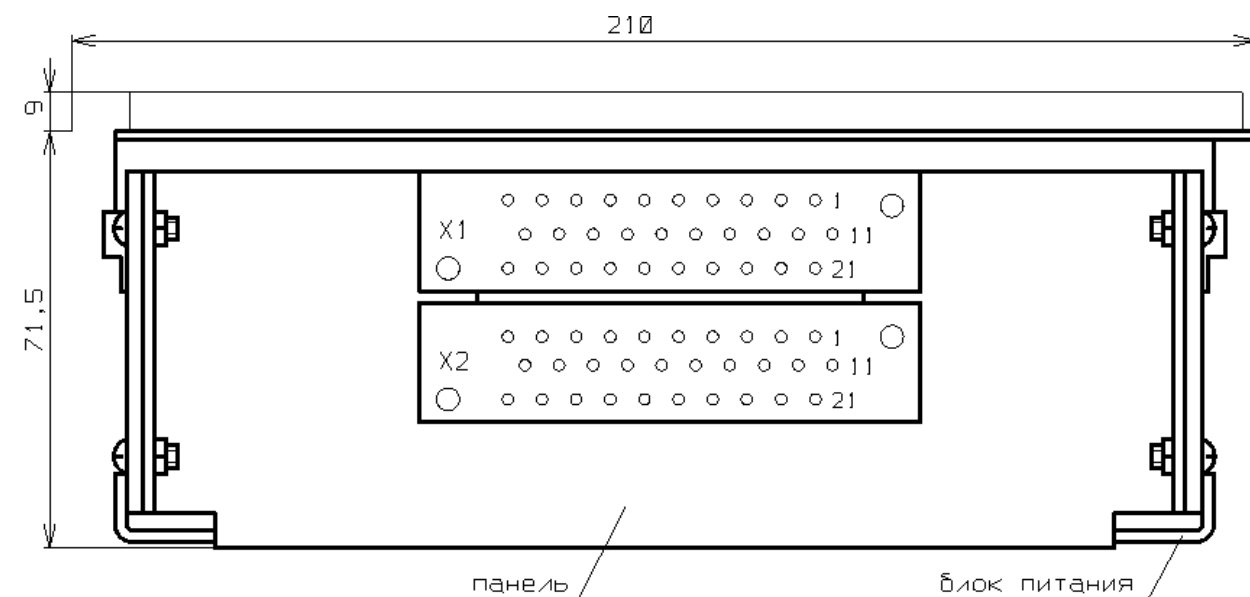
## Внешний вид контроллера в шкафу.



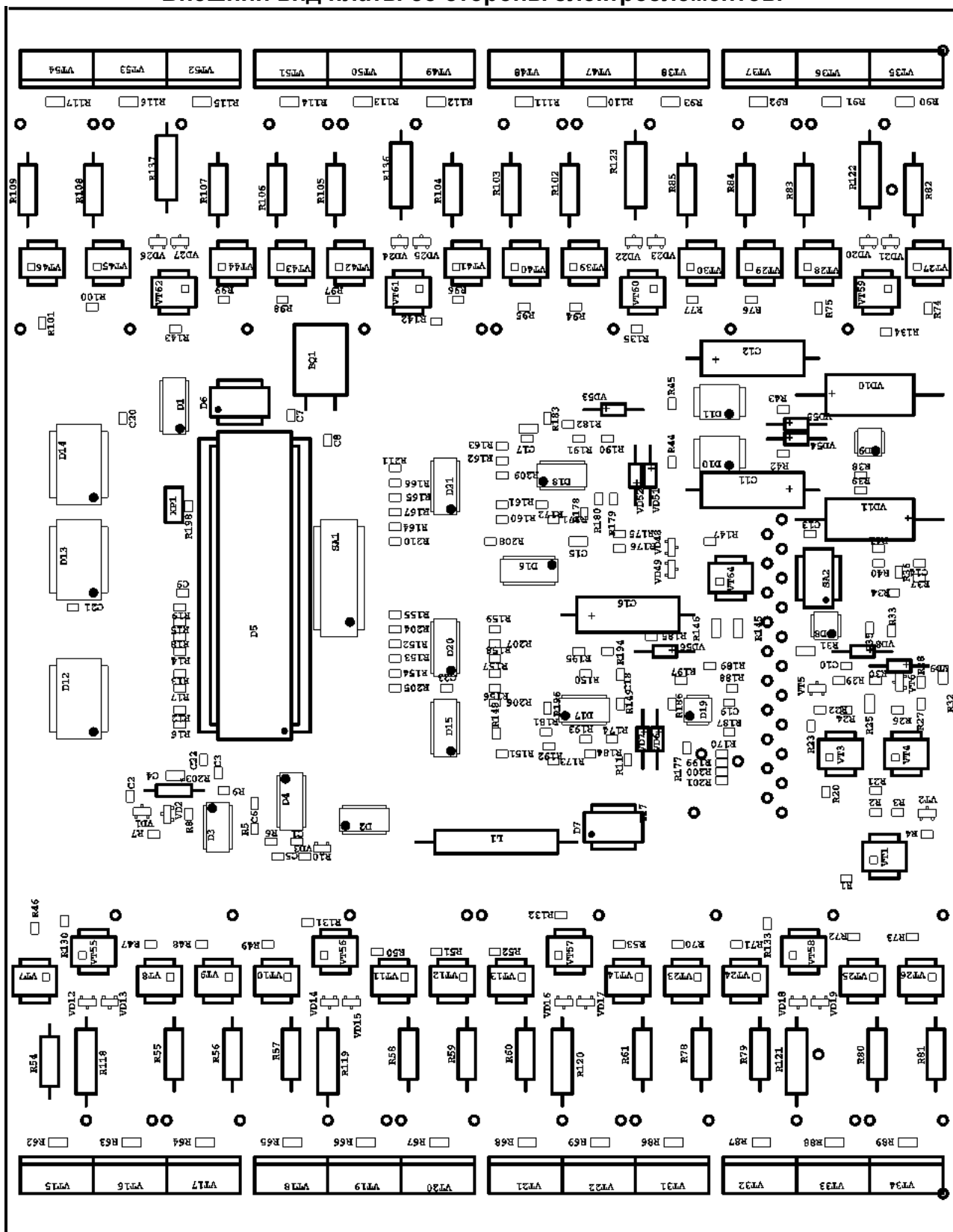




**Блок электронный КДУЗ.2. Внешний вид.**



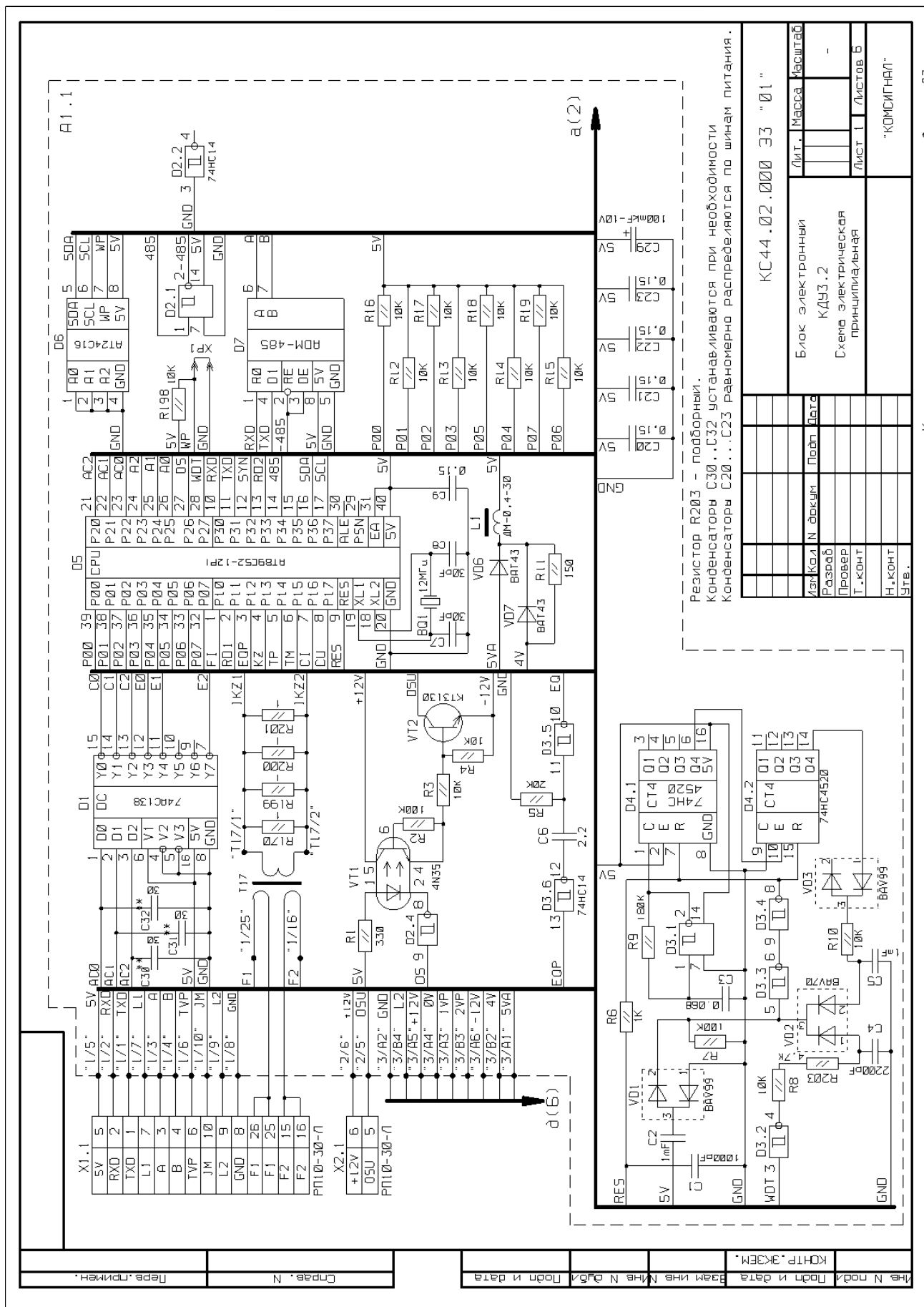
Внешний вид платы со стороны элементов.



Примечание:

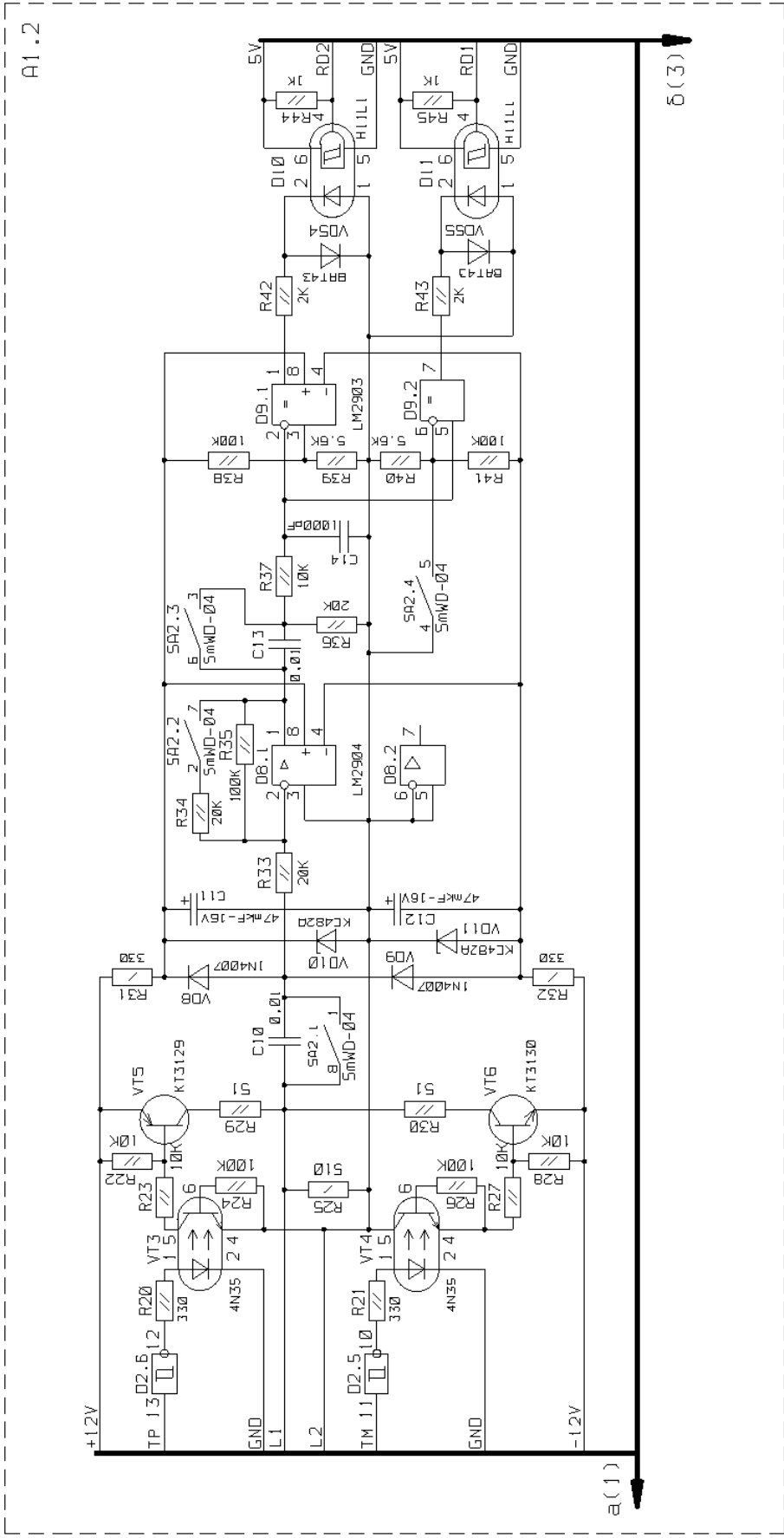
1. Симмисторы VT15...VT22, VT31...VT38, VT47...VT54 устанавливаются с противоположной стороны.

Блок электронный КДУ-3.2. Схема электрическая принципиальная.



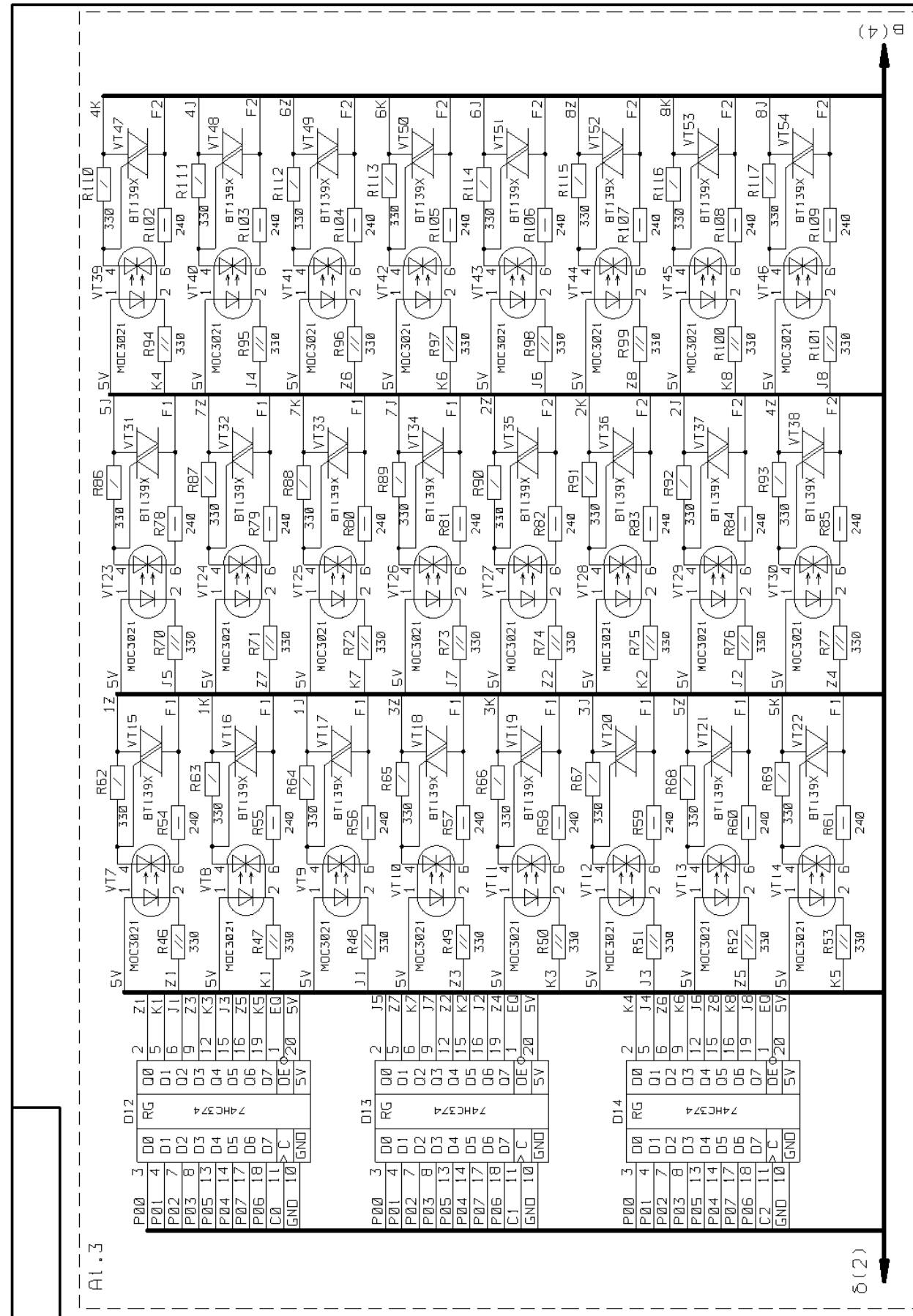
Формат - А3

Кемлевич



Име N подл.	Подп и дата	Взам име N д/л	Име N д/л	Подп и дата	КОНТР.ЭКЗЕМ.
-------------	-------------	----------------	-----------	-------------	--------------

Изм	Кол	И	Док	Ум	Подп	Дата
КС44.02.000.33 "01"						
Формат А3						
Копирован						
Лист 2						



А1.3

6(2)

№ N подл.	Под и data	Взам инв.	№ инв.	№ инв.	№ инв.	КОИТФ, ЭКЗЕМ.

Изм.	Кол	И	докум.	Подп	Дата

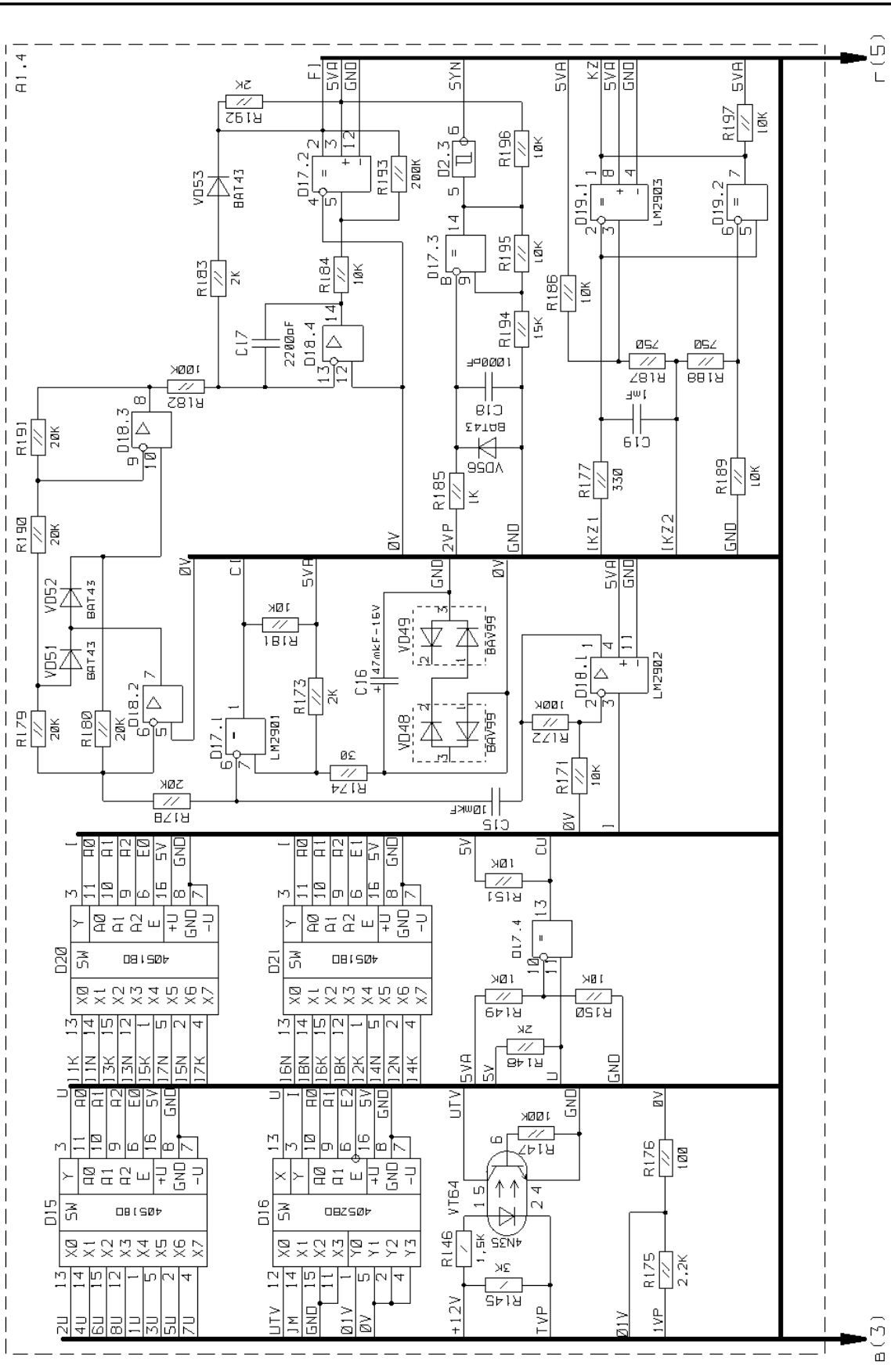
КС44.02.000 ЭЗ "01"

Лист 3

Формат А3

Копировать



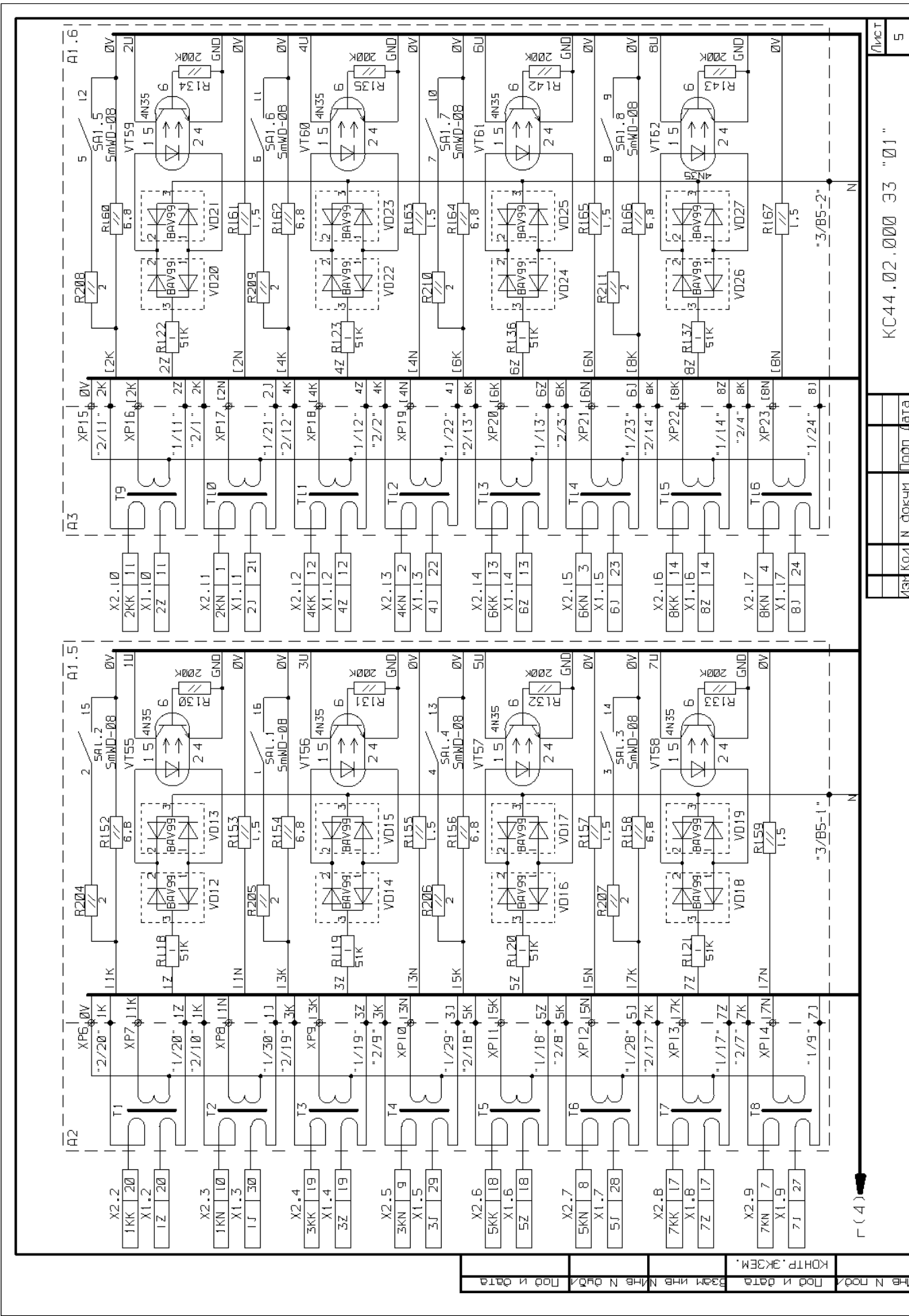


Имя и дата	Врем ивн. Наче и Овд/ Под и дата	КОНТР. ЭКЗЕМ.

Изм	Кол	Н	докум	Подп	Дата

КС44.02.000.33 "01"

Лист 4

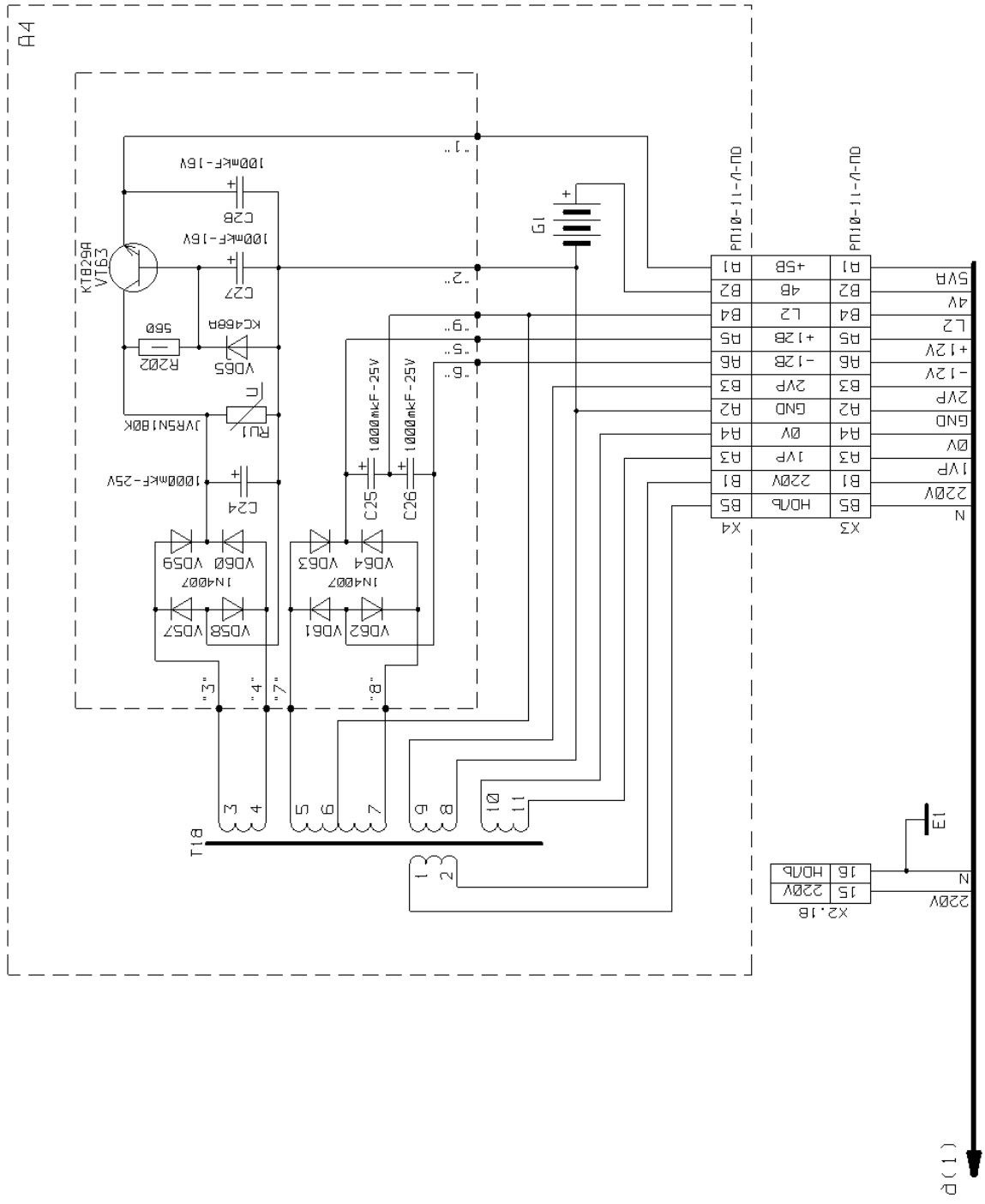


ИЗМ	КОЛ	И	ОБОЗН	ПОДП	ДАТА

КС44.02.000 33 "01"

ИВ N ПОД/ КОМП.ЭКЗЕМ.  
ВЗМ ИМЕ НИВ N ОВД/ ПОД И ДАТА

Лист	6
Изм/Кол/И	Дата
Подп	Дата
КС44.02.000 ЭЗ "01"	



220V	15	220V
N	16	H0P

Име N подл/	Подп и Дата	Зам име N/	Име N подл/	Подп и Дата



Поз. обозначение	Наименование	Кол	Примечание
L1	Дроссель ДМ-0.4-30 мкГн +-5%	1	
	Резисторы		
R1	0805 330 Ом +-5%	1	
R2	0805 100 кОм +-5%	1	
R3, R4	0805 10 кОм +-5%	2	
R5	0805 20 кОм +-5%	1	
R6	0805 1 кОм +-5%	1	
R7	0805 100 кОм +-5%	1	
R8	0805 10 кОм +-1%	1	
R9	0805 180 кОм +-5%	1	
R10	0805 10 кОм +-5%	1	
R11	0805 150 Ом +-5%	1	
R12-R19	0805 10 кОм +-5%	8	
R20, R21	0805 330 Ом +-5%	2	
R22, R23	0805 10 кОм +-5%	2	
R24	0805 100 кОм +-5%	1	
R25	1206 510 Ом +-5%	1	
R26	0805 100 кОм +-5%	1	
R27, R28	0805 10 кОм +-5%	2	
R29, R30	0805 51 Ом +-5%	2	
R31, R32	1206 330 Ом +-5%	2	
R33, R34	0805 20 кОм +-5%	2	

Име. N подл. Подпись и дата  
Контр. экзев.

Взам. име. N Inv. N д/д  
Подпись и дата

Име. N подл. Подпись и дата  
Контр. экзев.

Узна. Лист. N докум. Подп. Дата

КС44.02.000 ПЭЗ "01"

Лист 3

Копировать

Формат А4

Поз. обозначение	Наименование	Кол	Примечание
R35	0805 100 кОм +-5%	1	
R36	0805 20 кОм +-5%	1	
R37	0805 10 кОм +-5%	1	
R38	0805 100 кОм +-5%	1	
R39, R40	0805 5.6 кОм +-5%	2	
R41	0805 100 кОм +-5%	1	
R42, R43	0805 2 кОм +-5%	2	
R44, R45	0805 1 кОм +-5%	2	
R46-R53	0805 330 Ом +-5%	8	
R54-R61	MF-0.5-240 Ом +-5%	8	
R62-R69	1206 330 Ом +-5%	8	
R70-R77	0805 330 Ом +-5%	8	
R78-R85	MF-0.5-240 Ом +-5%	8	
R86-R93	1206 330 Ом +-5%	8	
R94-R101	0805 330 Ом +-5%	8	
R102-R109	MF-0.5-240 Ом +-5%	8	
R110-R117	1206 330 Ом +-5%	8	

Име. N подл. Подпись и дата  
Контр. экзев.

Взам. име. N Inv. N д/д  
Подпись и дата

Име. N подл. Подпись и дата  
Контр. экзев.

Узна. Лист. N докум. Подп. Дата

КС44.02.000 ПЭЗ "01"

Лист 4

Копировать

Формат А4

Поз. обозначение	Наименование	Кол	Примечание
R163	Ø805 1,5 Ом +-1%	1	
R164	Ø805 6,8 Ом +-1%	1	
R165	Ø805 1,5 Ом +-1%	1	
R166	Ø805 6,8 Ом +-1%	1	
R167	Ø805 1,5 Ом +-1%	1	
R170	Ø805 1.0 Ом +-1%	1	
R171	Ø805 10 кОм +-1%	1	
R172	Ø805 100 кОм +-5%	1	
R173	Ø805 2 кОм +-5%	1	
R174	Ø805 30 Ом +-5%	1	
R175	Ø805 2.2 кОм +-1%	1	
R176	Ø805 100 Ом +-1%	1	
R177	Ø805 330 Ом +-5%	1	
R178-R180	Ø805 20 кОм +-5%	3	
R181	Ø805 10 кОм +-5%	1	
R182	Ø805 100 кОм +-5%	1	
R183	Ø805 2 кОм +-5%	1	
R184	Ø805 10 кОм +-1%	1	
R185	Ø805 1 кОм +-5%	1	
R186	Ø805 10 кОм +-1%	1	
R187, R188	Ø805 750 Ом +-5%	2	
R189	Ø805 10 кОм +-1%	1	
R190, R191	Ø805 20 кОм +-5%	2	
R192	Ø805 2 кОм +-5%	1	

Име, N под, Подпись и дата  
Взам, име, N дуб, N дуб, Подпись и дата  
КОНТР. АКЗЕМ.

Лист  
6

КС44.02.000 ПЗЗ "01"

Формат А4

Копировать

Поз. обозначение	Наименование	Кол	Примечание
R118-R123	MF-I-51 кОм +-5%	6	
R130-R135	Ø805 200 кОм +-5%	6	
R136, R137	MF-I-51 кОм +-5%	2	
R142, R143	Ø805 200 кОм +-5%	2	
R145	1206 3 кОм +-5%	1	
R146	1206 1,5 кОм +-5%	1	
R147	Ø805 100 кОм +-5%	1	
R148	Ø805 2 кОм +-5%	1	
R148-R151	Ø805 10 кОм +-5%	3	
R152	Ø805 6,8 Ом +-1%	1	
R153	Ø805 1,5 Ом +-1%	1	
R154	Ø805 6,8 Ом +-1%	1	
R155	Ø805 1,5 Ом +-1%	1	
R156	Ø805 6,8 Ом +-1%	1	
R157	Ø805 1,5 Ом +-1%	1	
R158	Ø805 6,8 Ом +-1%	1	
R159	Ø805 1,5 Ом +-1%	1	
R160	Ø805 6,8 Ом +-1%	1	
R161	Ø805 1,5 Ом +-1%	1	
R162	Ø805 6,8 Ом +-1%	1	

Име, N под, Подпись и дата  
Взам, име, N дуб, N дуб, Подпись и дата  
КОНТР. АКЗЕМ.

Лист  
5

КС44.02.000 ПЗЗ "01"

Формат А4

Копировать

Поз. обозначение	Наименование	Кол	Примечание
VT1	Оптотранзистор 4N35C DIP6	1	
VT2	Транзистор KT3130Б-9	1	
VT3, VT4	Оптотранзистор 4N35C DIP6	2	
VT5	Транзистор KT3129Г-9	1	
VT6	Транзистор KT3130Б-9	1	
VT7-VT14	Оптосимистор МОС3021С DIP6	8	
VT15-VT22	Симистор BT139X-600E	8	
VT23-VT30	Оптосимистор МОС3021С DIP6	8	
VT31-VT38	Симистор BT139X-600E	8	
VT39-VT46	Оптосимистор МОС3021С DIP6	8	
VT47-VT54	Симистор BT139X-600E	8	
VT55-VT62	Оптотранзистор 4N35C DIP6	8	
VT64	Оптотранзистор 4N35C DIP6	1	
XP1	Штырь PLO-1X2 (с диаметром 6СВ 2.54мм.)	1	
T17	Трансформатор ГМ14ДС 1КЛ К22Х14Х10	1	

Име, N подп. Подпись и дата

Взам, име, N дубл. Подпись и дата

КОНТР. АКЗЕМ

Име, N подп.	Име, N дубл.	Подпись	Дата

Поз. обозначение	Наименование	Кол	Примечание
R193	0805 200 кОм +-5%	1	
R194	0805 15 кОм +-5%	1	
R195	0805 10 кОм +-1%	1	
R196-R198	0805 10 кОм +-5%	3	
R199-R201	0805 1.0 Ом +-1%	3	
R203*	MF-0.125-4,7кОм	1	1кОм...15кОм
R204-R211	0805 2.0 Ом +-1%	8	
SA1	Переключатель 5ммD-08 SMD	1	
SA2	Переключатель 5ммD-04 SMD	1	
VD1	Диодная матрица BAV99	1	
VD2	Диодная матрица BAV70	1	
VD3	Диодная матрица BAV99	1	
VD6, VD7	Диод Шоттки BAT43	2	
VD8, VD9	Диод 1N4007	2	
VD10, VD11	Стабилитрон KC482A	2	
VD12-VD27	Диодная матрица BAV99	16	
VD48, VD49	Диодная матрица BAV99	2	
VD51-VD56	Диод Шоттки BAT43	6	

Име, N подп. Подпись и дата

Взам, име, N дубл. Подпись и дата

КОНТР. АКЗЕМ

Име, N подп.	Име, N дубл.	Подпись	Дата

Поз. обозначение	Наименование	Кол	Примечание
A4	Блок питания КС44.10.000		
C24-C26	5R-25V-100mkF	3	
C27, C28	5R-16V-100mkF	2	
G1	Держатель ZH209 (с 3-мя аккумуляторами 1.2V-1000mAh)	1	
R202	MF-0.5-560 Ом +-5%	1	
RU1	Варистор JVR-05N180K	1	
T18	Трансформатор	1	
V057-V054	Диод 1N4007	8	Доп. замена на КД243А..Ж
V065	Стабилизатор КС468А	1	
VT63	Транзистор КТ829А	1	
X4	Вилка РП10-11-П-0	1	

Поз. обозначение	Наименование	Кол	Примечание
A2	Плата КС44.00.201		
T1-T8	Трансформатор	8	ГМ14ДС 1К1 К15x8x5
XP6-XP14	ОНП-КГ-22-1	9	
A3	Плата КС44.00.201		
T9-T16	Трансформатор	8	ГМ14ДС 1К1 К15x8x5
XP15-XP23	ОНП-КГ-22-1	9	

Изм./лист N докум. Подп. Дата

КС44.02.000 ПЗЗ "01"

Лист 10

Изм./лист N докум. Подп. Дата

КС44.02.000 ПЗЗ "01"

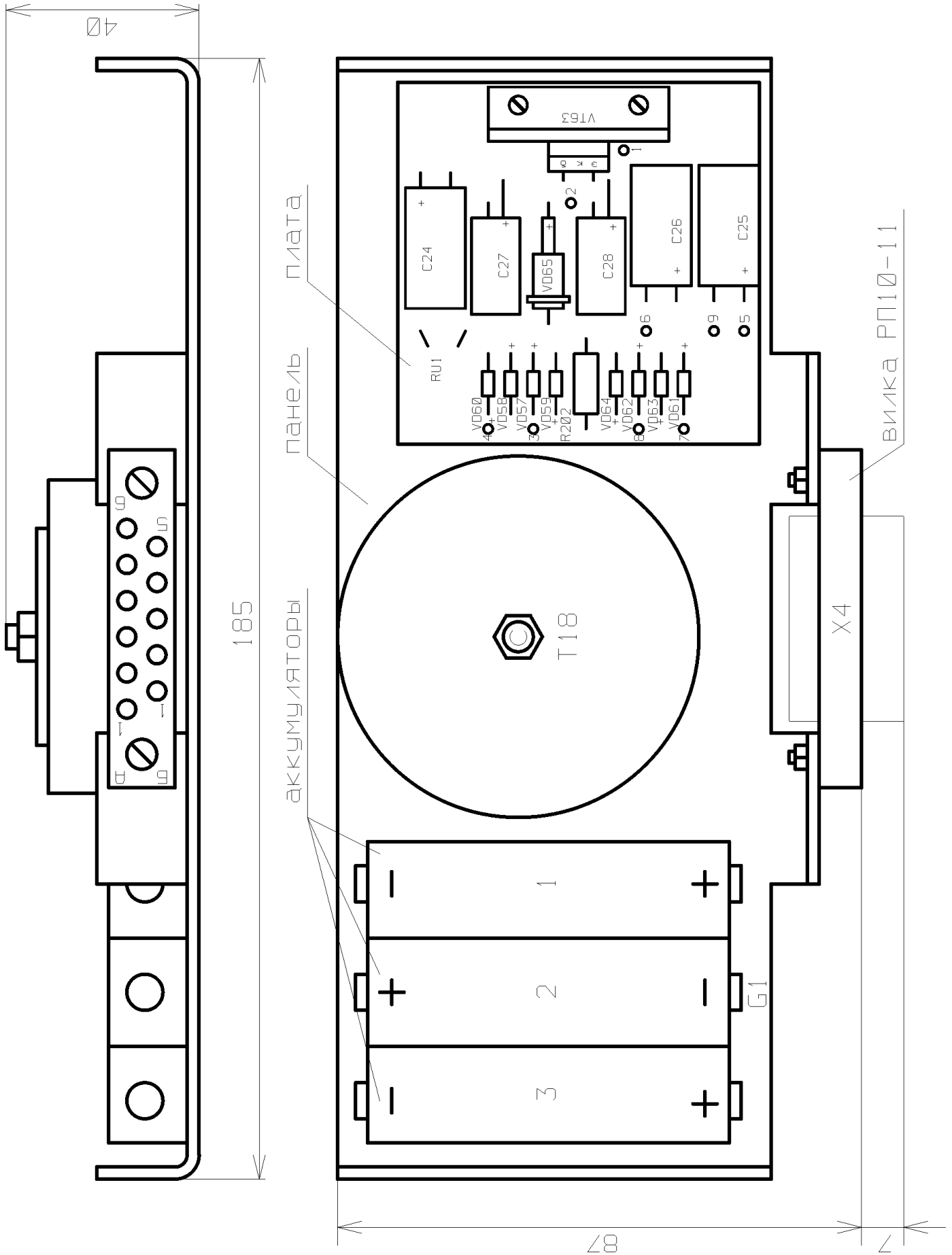
Лист 9

Име. N подп. Подпись и дата. Контр. экзем.

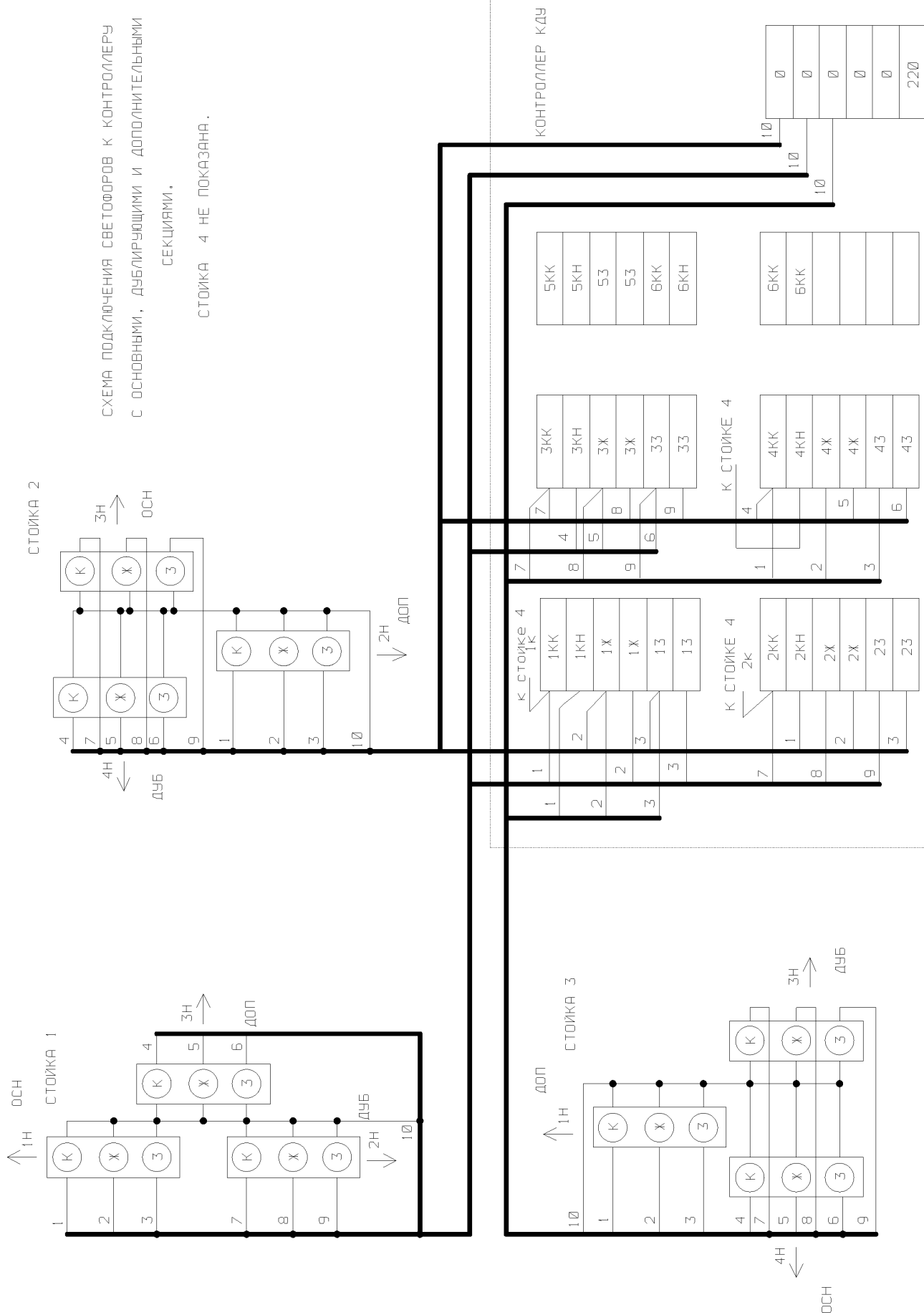
Име. N подп. Подпись и дата. Контр. экзем.

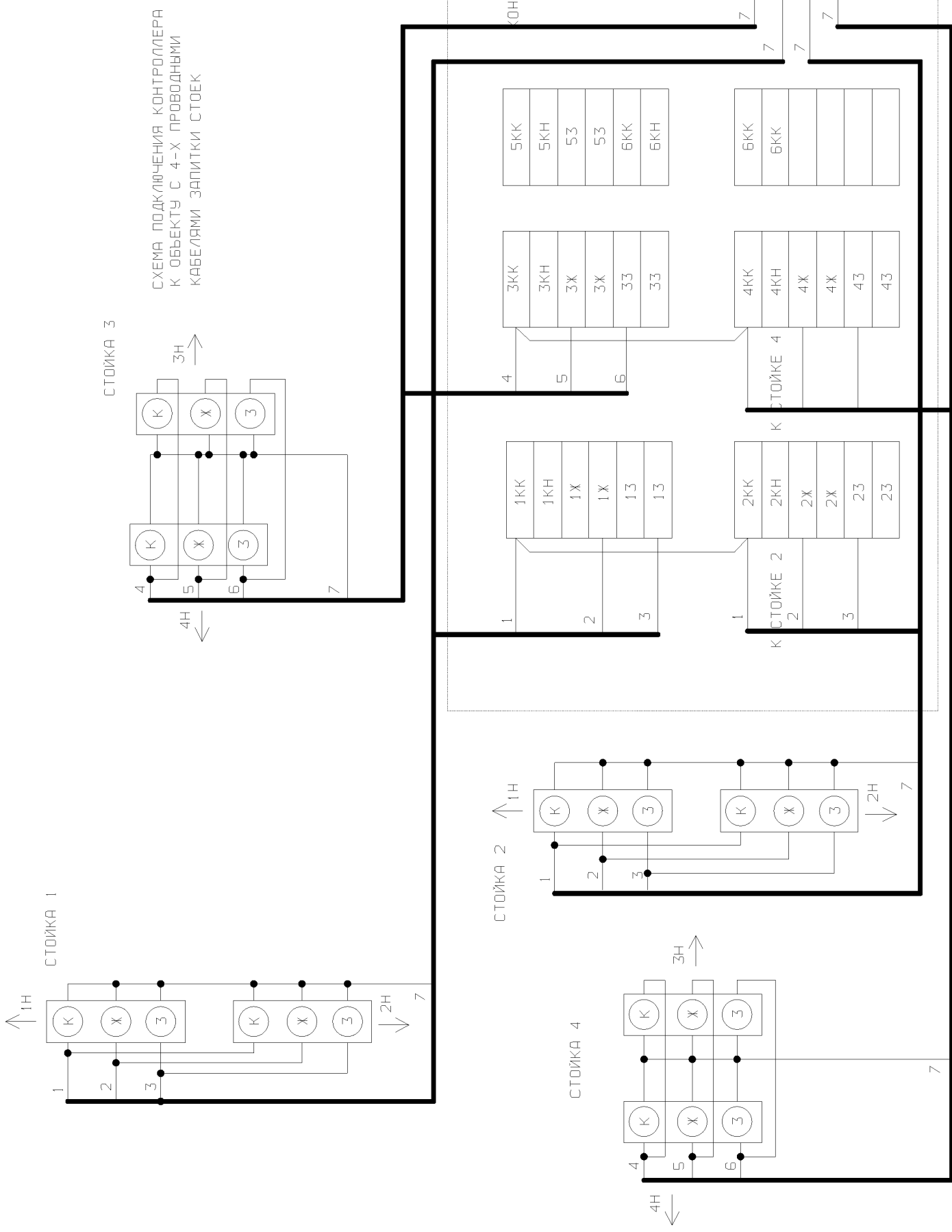


Блок питания. Внешний вид.



Примерные схемы подключения внешних цепей.





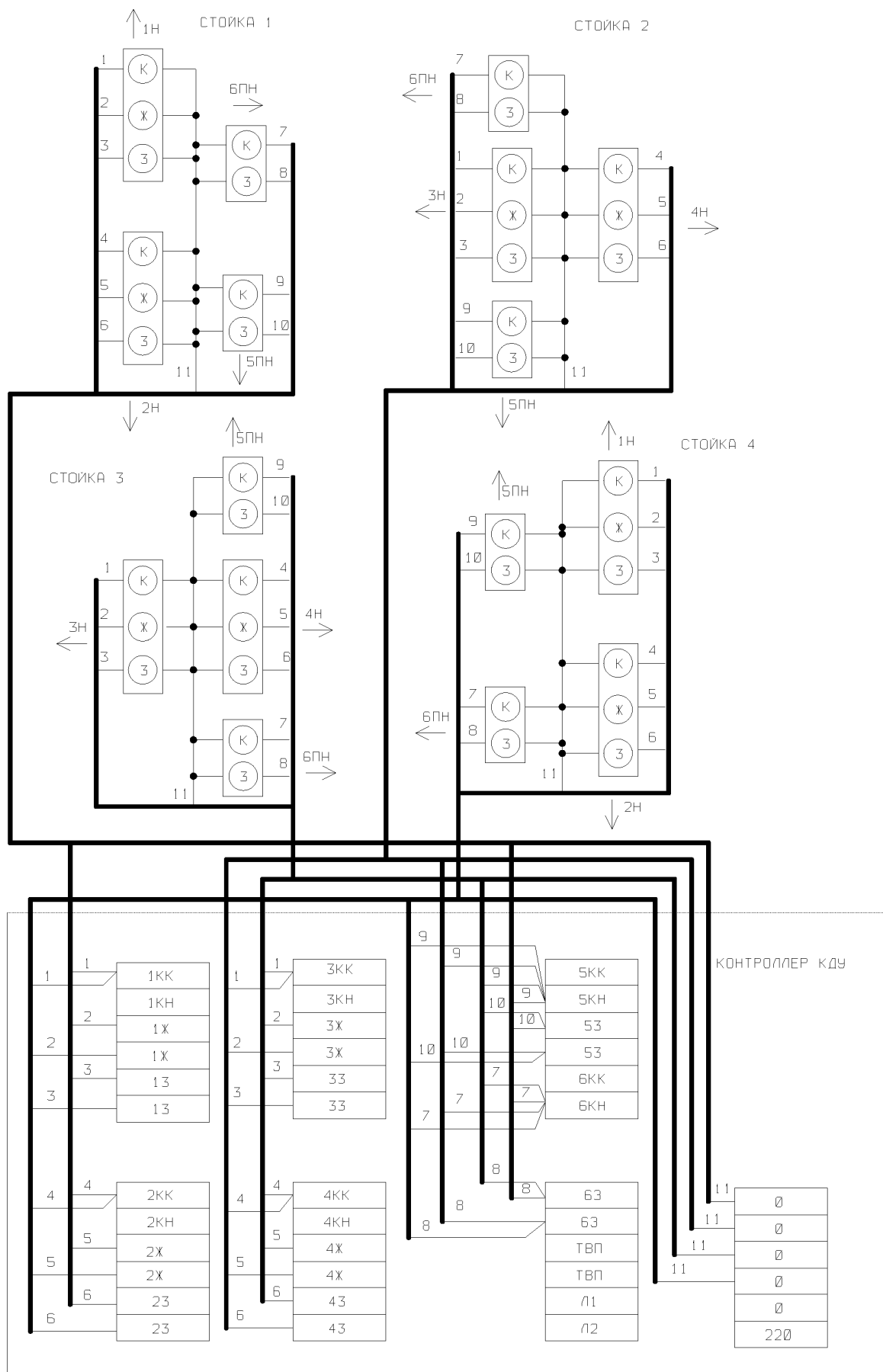


СХЕМА ПОДКЛЮЧЕНИЯ К КОНТРОЛЛЕРУ  
 С ОСНОВНЫМИ И ДУ ЛИРУЮЩИМИ ТРАНСПОРТНЫМИ, И ПЕШЕХОДНЫМИ СВЕТОФОРАМИ