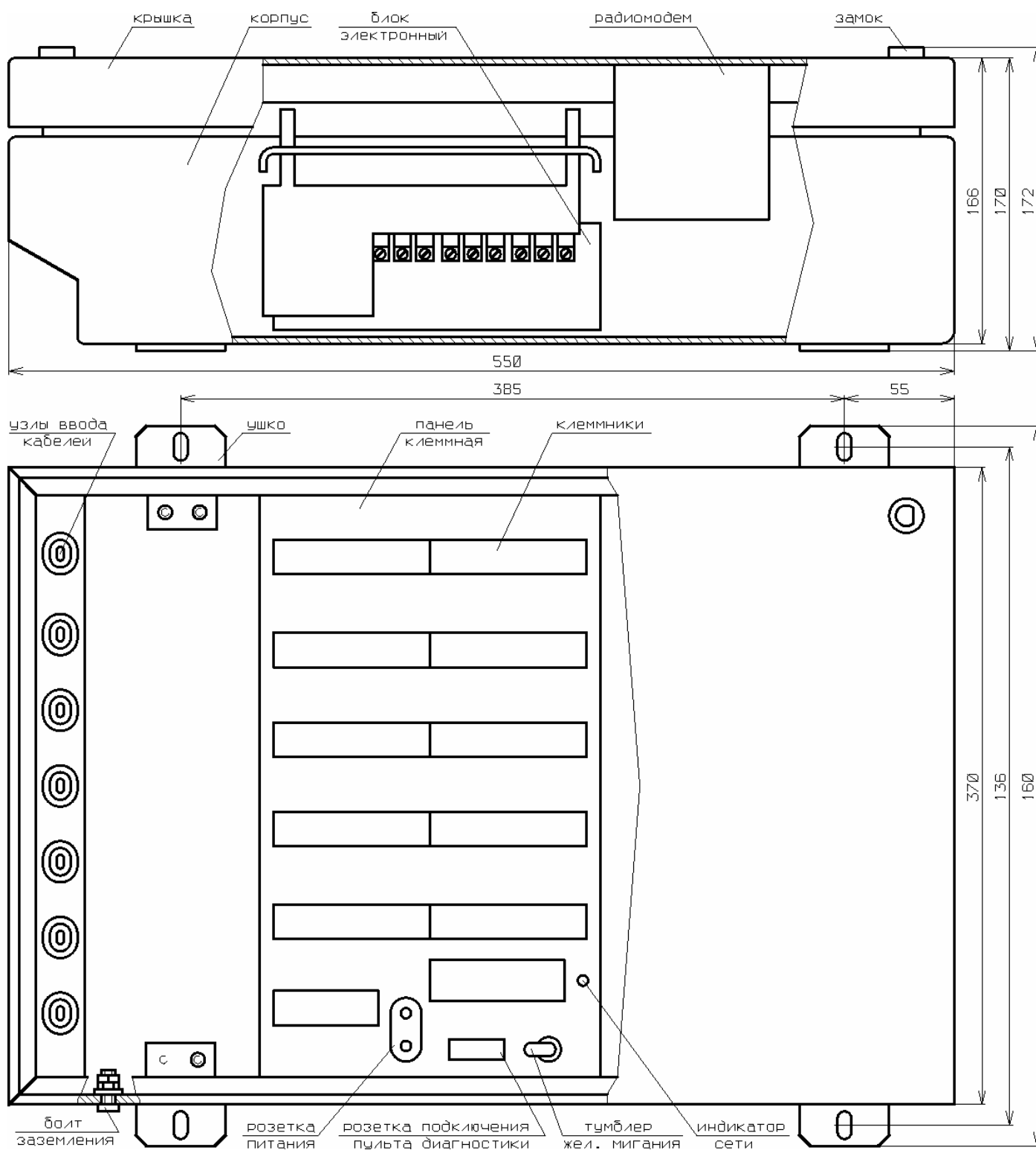


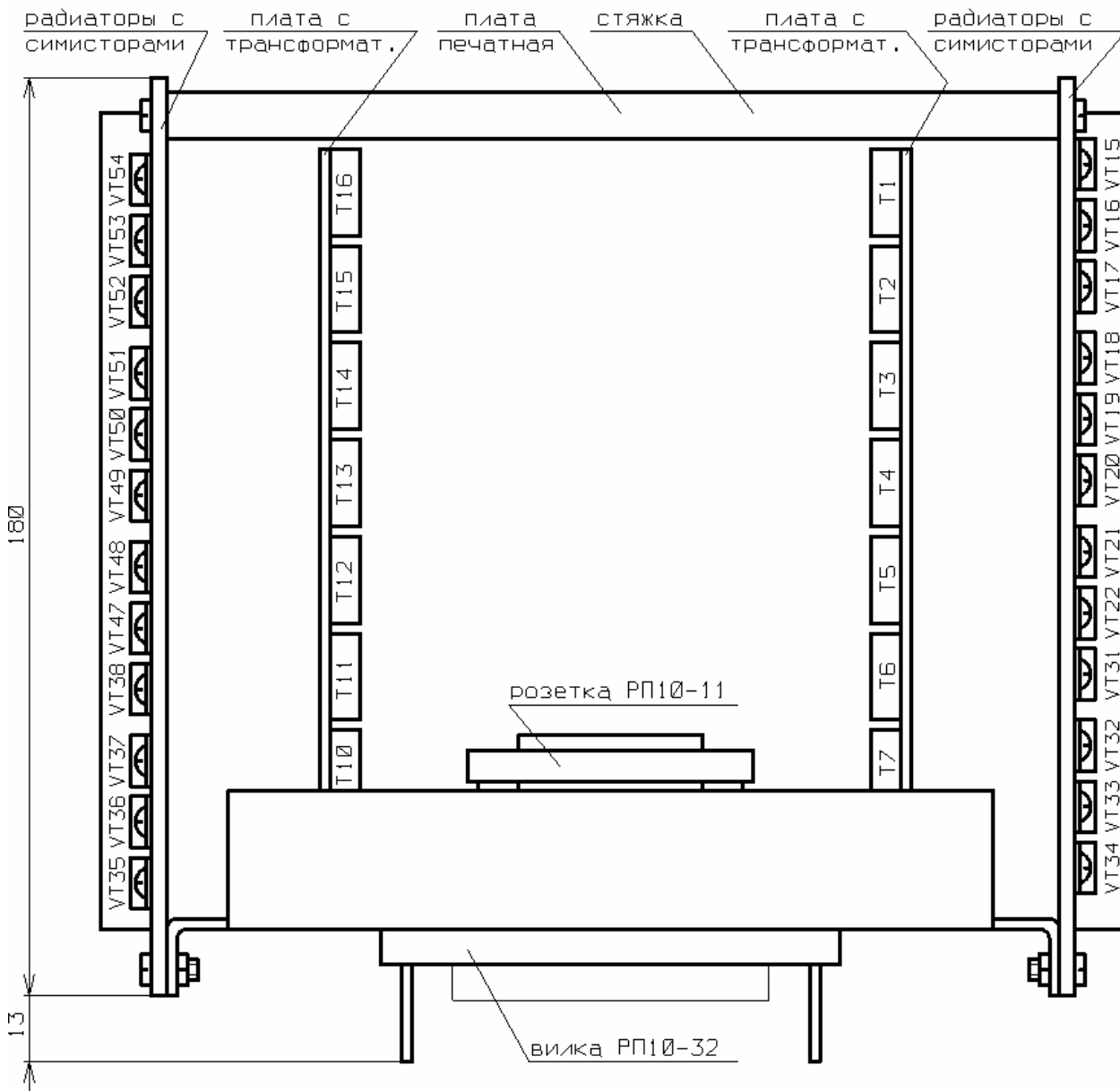
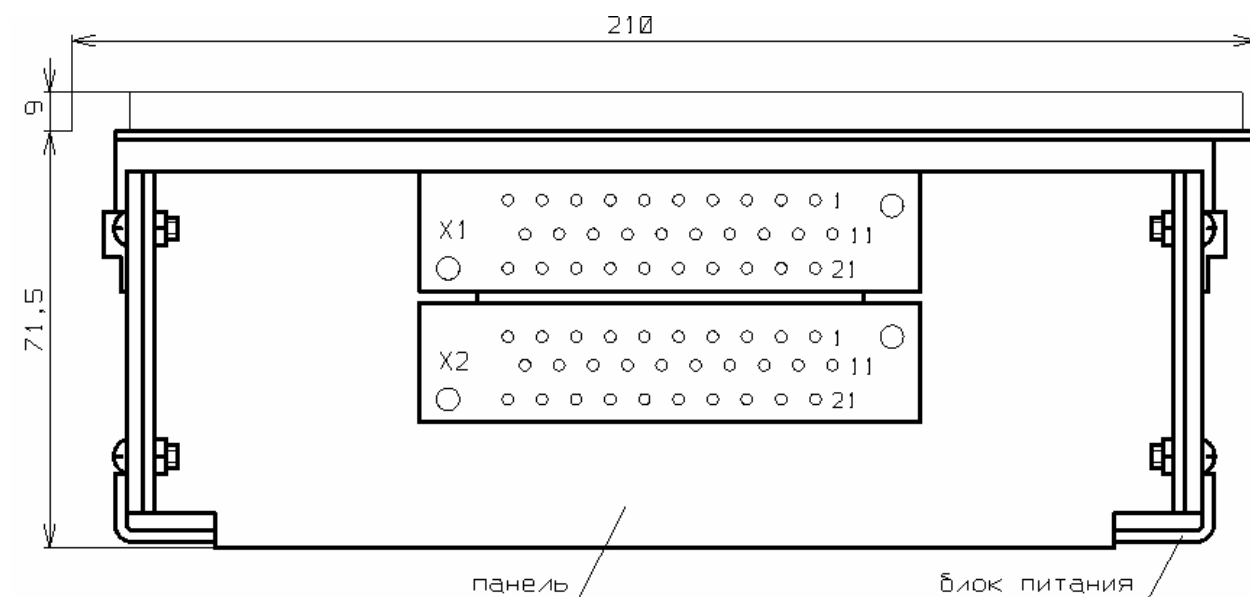
### Внешний вид контроллера в шкафу.



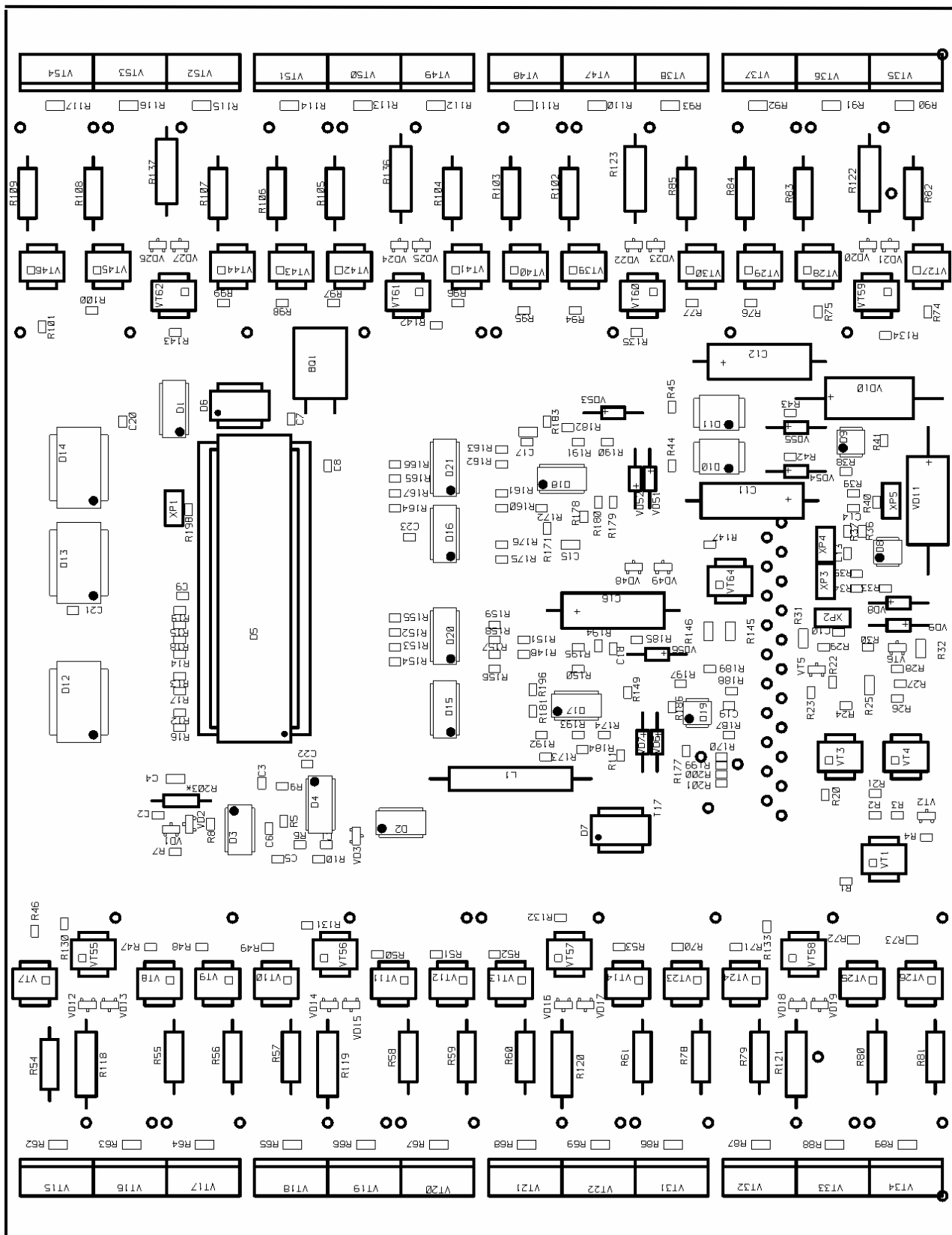




**Блок электронный КДУЗ.2. Внешний вид.**



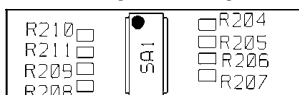
Внешний вид платы со стороны элементов.



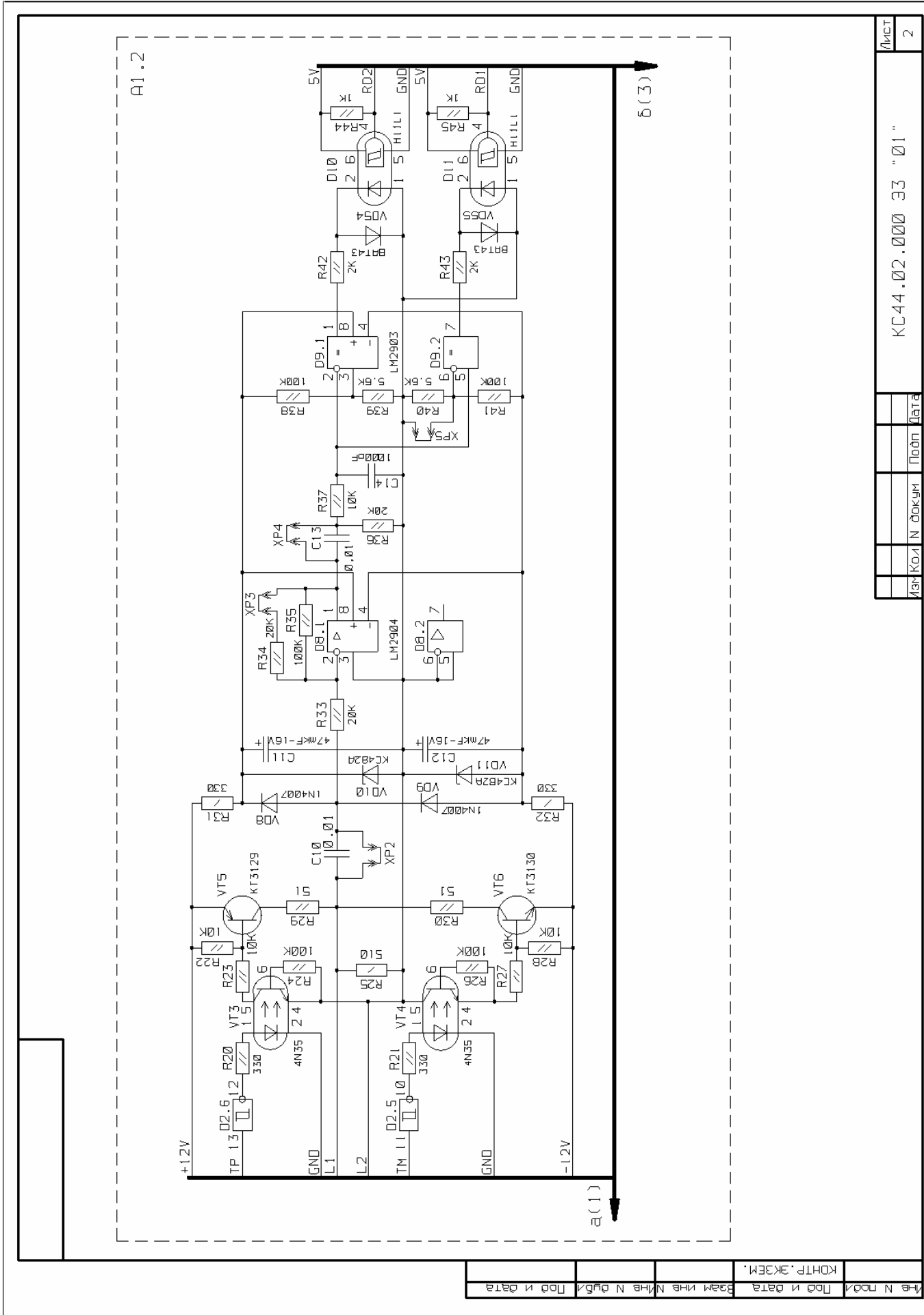
Примечание:

1. Симмисторы VT15...VT22, VT31...VT38, VT47...VT54 устанавливаются с противоположной стороны.

Внешний вид платы с переключателем режима работы "светодиодный / ламповый" SA1.



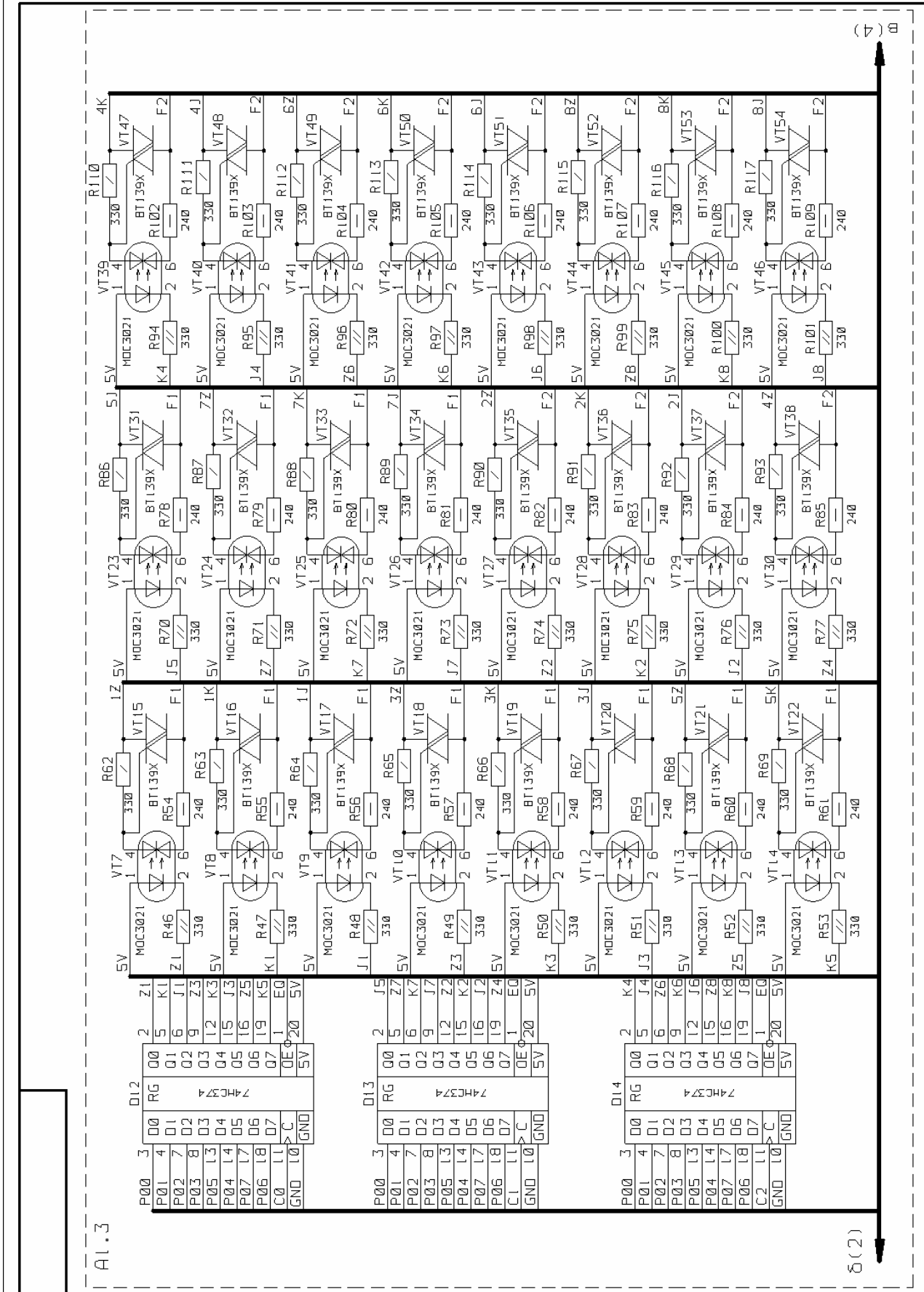




№ N подл	Под и дата	Взам инв	Име N дубл	Под и дата	Лист
					2

КС44.02.000 33 "01"

ФОРМАТ А3  
КОПИРОВАИ



A1.3

δ(2)

№ N подл/ Pod и Data	Взам ине N подл/ Pod и Data	Контр.ЭКЗЕМ.
----------------------	-----------------------------	--------------

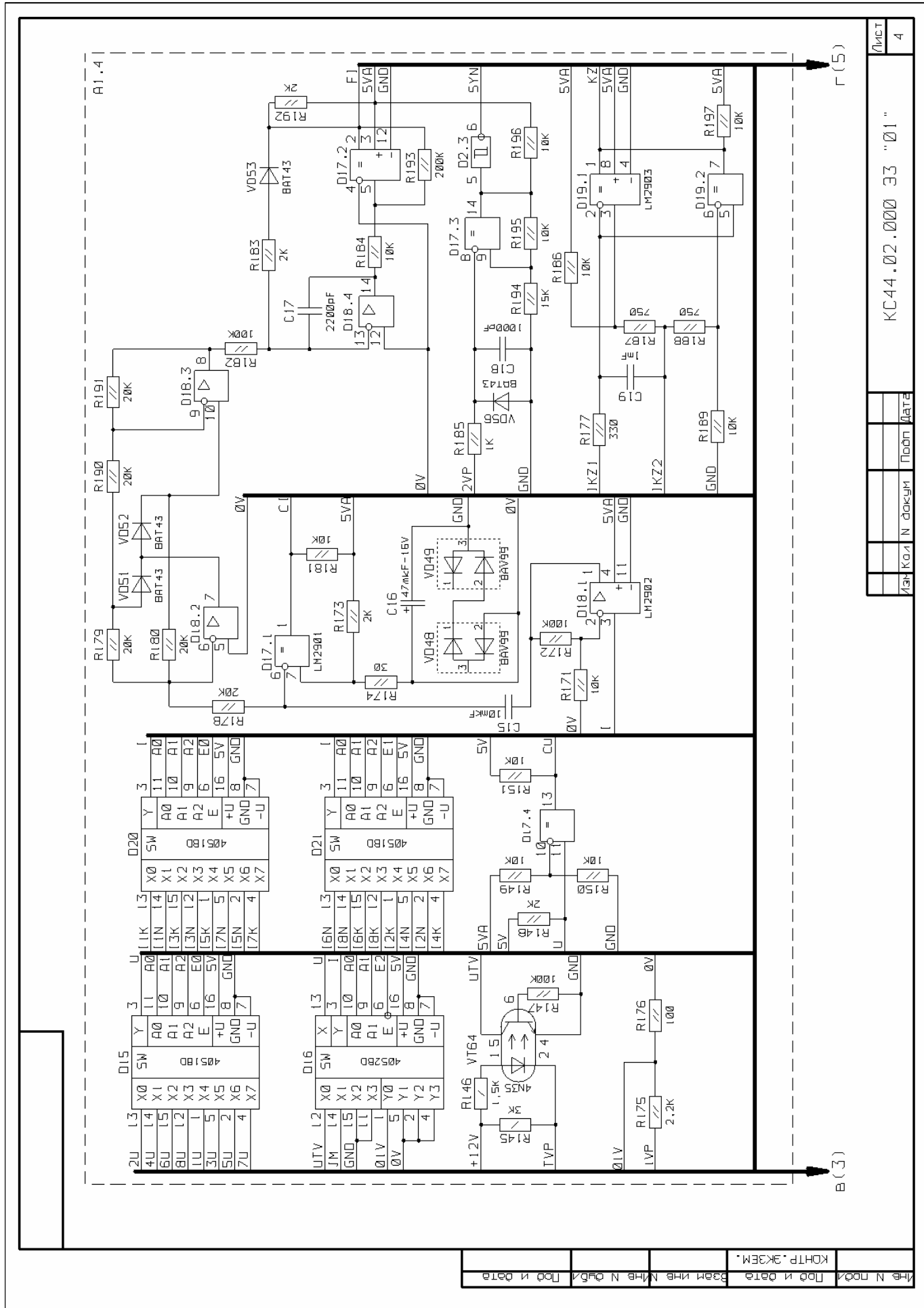
Изм/Кол. N докум/ Подп	Дата	Копирован

КС44.02.000 ЭЗ "01"

Лист 3

Формат А3

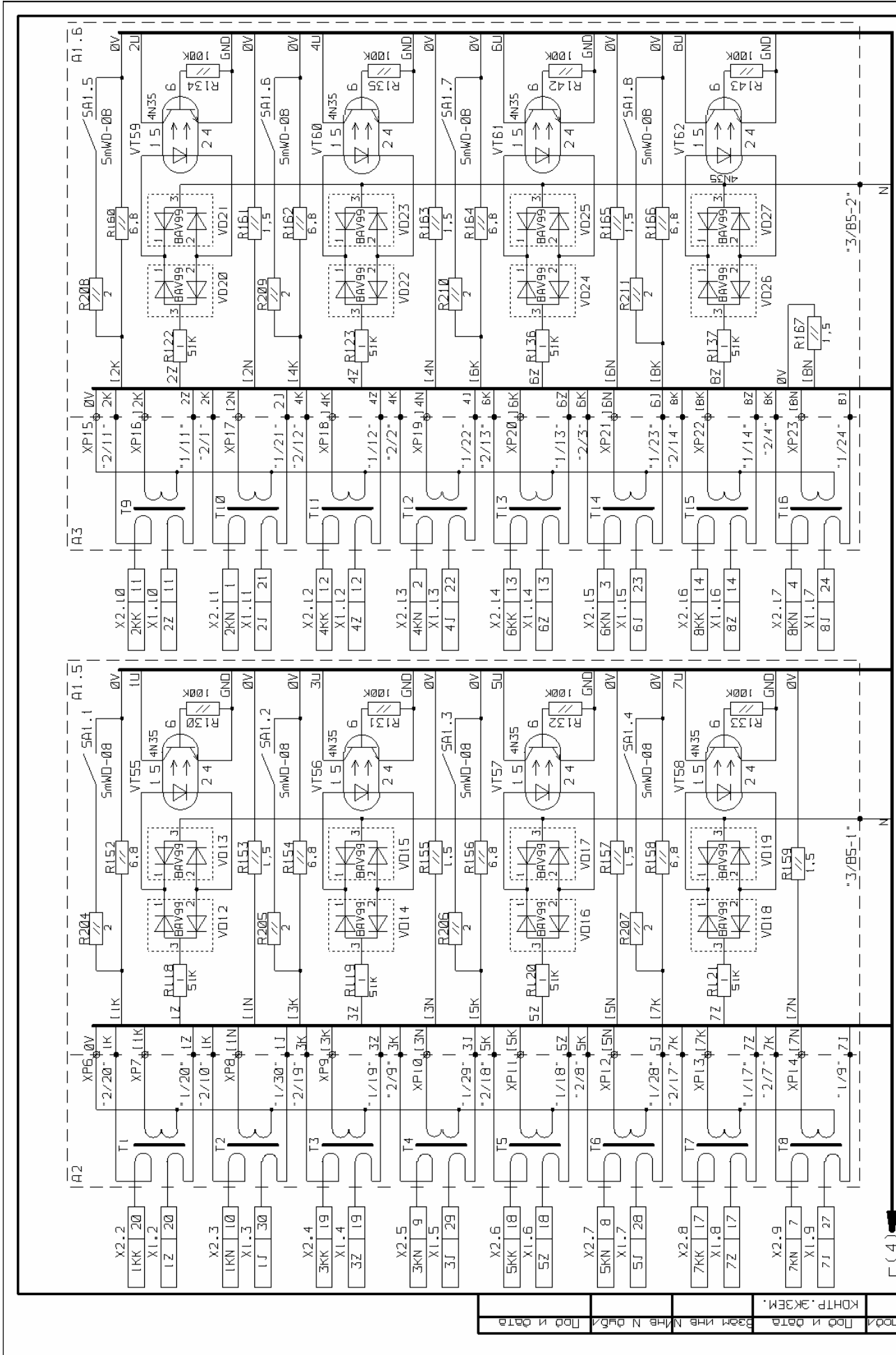




Лист 4

Изм	Кол	И	Дата
КС44.02.000.33 "01"			
Лист			4

Име N проект, Лист и Дата, Проект име, Номер N проекта, Лист и Дата, КОД ПР. ЭКЗЕМ.



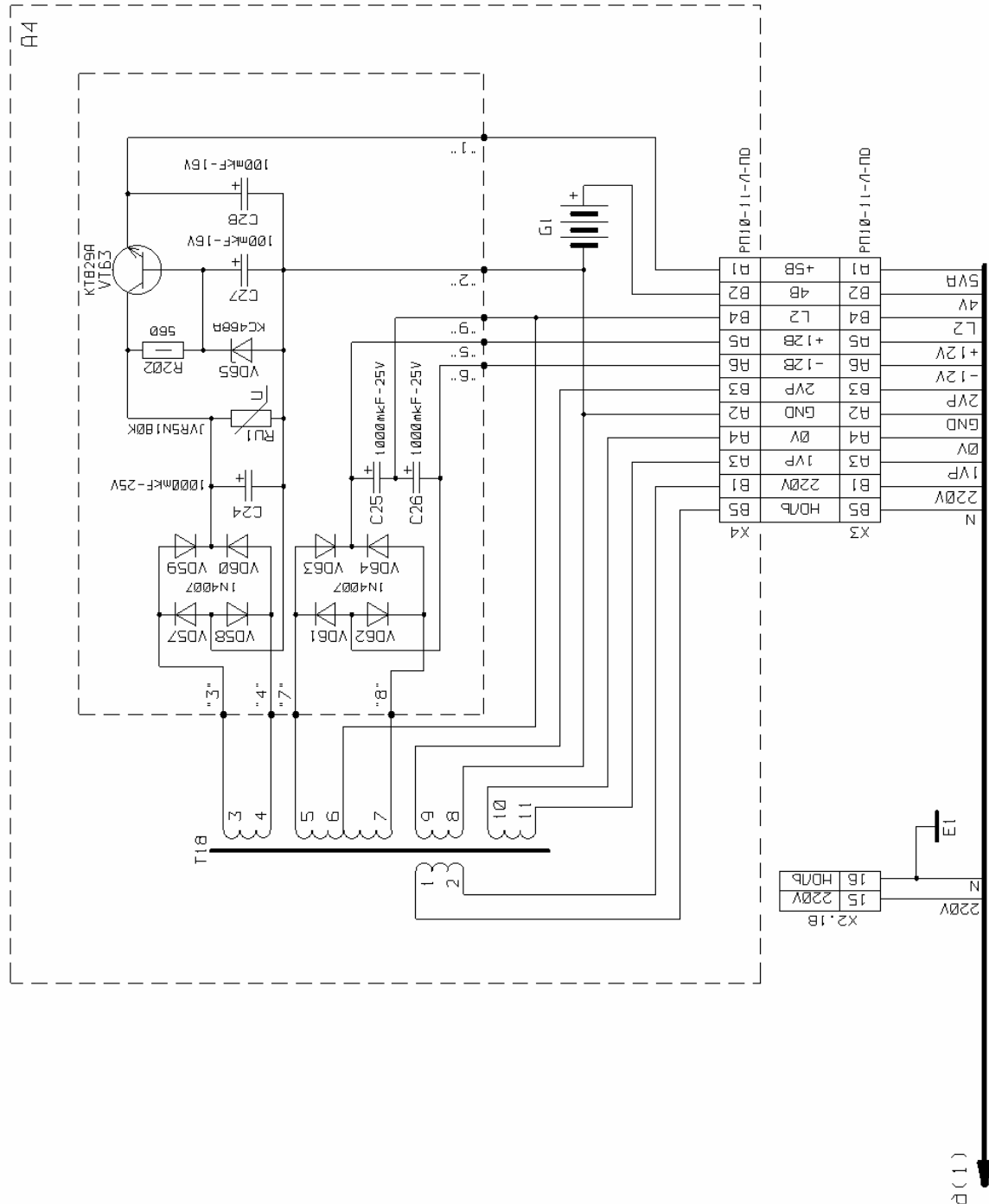
№ п. подл.	Подп. и дата	№ п. подл.	Подп. и дата
КДПР.ЖКЗЕМ.			

Лист 5

ИЗМ	КОЛ	И	ОСОБМ	ПОДП	ДАТА

Лист 5  
 КС44.02.000 33 "01"  
 5

Лист	6
Изм	К01
№ докум	КС44.02.000 ЭЗ "01"
Подп	
Дата	



220V	15	220V
N	16	HD0P
X2.1B		

P110-11-7-10	
B1	220V
B2	GND
B3	2VP
B4	-12V
B5	+12V
B6	-12B
B7	+12B
B8	L2
B9	4V
B10	5VB

0 (1) D

Име N подл/	Подп и Дата	Зам име N/	Име N подл/	Подп и Дата	КОНТР.ЭКЗЕМ.
-------------	-------------	------------	-------------	-------------	--------------



Поз. обозначение	Наименование	Кол	Примечание
	Резисторы		
R1	0805 330 Ом +-5%	1	
R2	0805 100 кОм +-5%	1	
R3,R4	0805 10 кОм +-5%	2	
R5	0805 20 кОм +-5%	1	
R6	0805 1 кОм +-5%	1	
R7	0805 100 кОм +-5%	1	
R8	0805 10 кОм +-5%	1	
R9	0805 180 кОм +-5%	1	
R10	0805 10 кОм +-5%	1	
R11	0805 150 Ом +-5%	1	
R12-R19	0805 10 кОм +-5%	8	
R20,R21	0805 330 Ом +-5%	2	
R22,R23	0805 10 кОм +-5%	2	
R24	0805 100 кОм +-5%	1	
R25	1206 510 Ом +-5%	1	
R26	0805 100 кОм +-5%	1	
R27,R28	0805 10 кОм +-5%	2	
R29,R30	0805 51 Ом +-5%	2	
R31,R32	1206 330 Ом +-5%	2	
R33,R34	0805 20 кОм +-5%	2	

Поз. обозначение	Наименование	Кол	Примечание
R35	0805 100 кОм +-5%	1	
R36	0805 20 кОм +-5%	1	
R37	0805 10 кОм +-5%	1	
R38	0805 100 кОм +-5%	1	
R39,R40	0805 5.6 кОм +-5%	2	
R41	0805 100 кОм +-5%	1	
R42,R43	0805 2 кОм +-5%	2	
R44,R45	0805 1 кОм +-5%	2	
R46-R53	0805 330 Ом +-5%	8	
R54-R61	MF-0.5-240 Ом +-5%	8	
R62-R69	1206 330 Ом +-5%	8	
R70-R77	0805 330 Ом +-5%	8	
R78-R85	MF-0.5-240 Ом +-5%	8	
R86-R93	1206 330 Ом +-5%	8	
R94-R101	0805 330 Ом +-5%	8	
R102-R109	MF-0.5-240 Ом +-5%	8	
R110-R117	1206 330 Ом +-5%	8	

Име. N подп.	Подпись и дата	Име. N подп.	Подпись и дата
	КОНТР. ЭКЗЕМ.		КОНТР. ЭКЗЕМ.

Име. N подп.	Подпись и дата	Име. N подп.	Подпись и дата
	КОНТР. ЭКЗЕМ.		КОНТР. ЭКЗЕМ.

Изм/Лист	№ докум.	Подп.	Дата	Изм/Лист	№ докум.	Подп.	Дата
				КС44.02.000 ПЗЗ "01"			
				КС44.02.000 ПЗЗ "01"			
				Лист 3			
				Лист 4			



Поз. обозначение	Наименование	Количество	Примечание
VT1	Оптотранзистор 4N35C DIP6	1	
VT2	Транзистор KT3130Б-9	1	
VT3, VT4	Оптотранзистор 4N35C DIP6	2	
VT5	Транзистор KT3129Г-9	1	
VT6	Транзистор KT3130Б-9	1	
VT7-VT14	Оптосимистор МОС3021С DIP6	8	
VT15-VT22	Симистор BT139X-600E	8	
VT23-VT30	Оптосимистор МОС3021С DIP6	8	
VT31-VT38	Симистор BT139X-600E	8	
VT39-VT46	Оптосимистор МОС3021С DIP6	8	
VT47-VT54	Симистор BT139X-600E	8	
VT55-VT62	Оптотранзистор 4N35C DIP6	8	
VT64	Оптотранзистор 4N35C DIP6	1	
XP1-XP5	Штырь PLD-1x2 (с диаметром 60В 2.54мм.)	5	

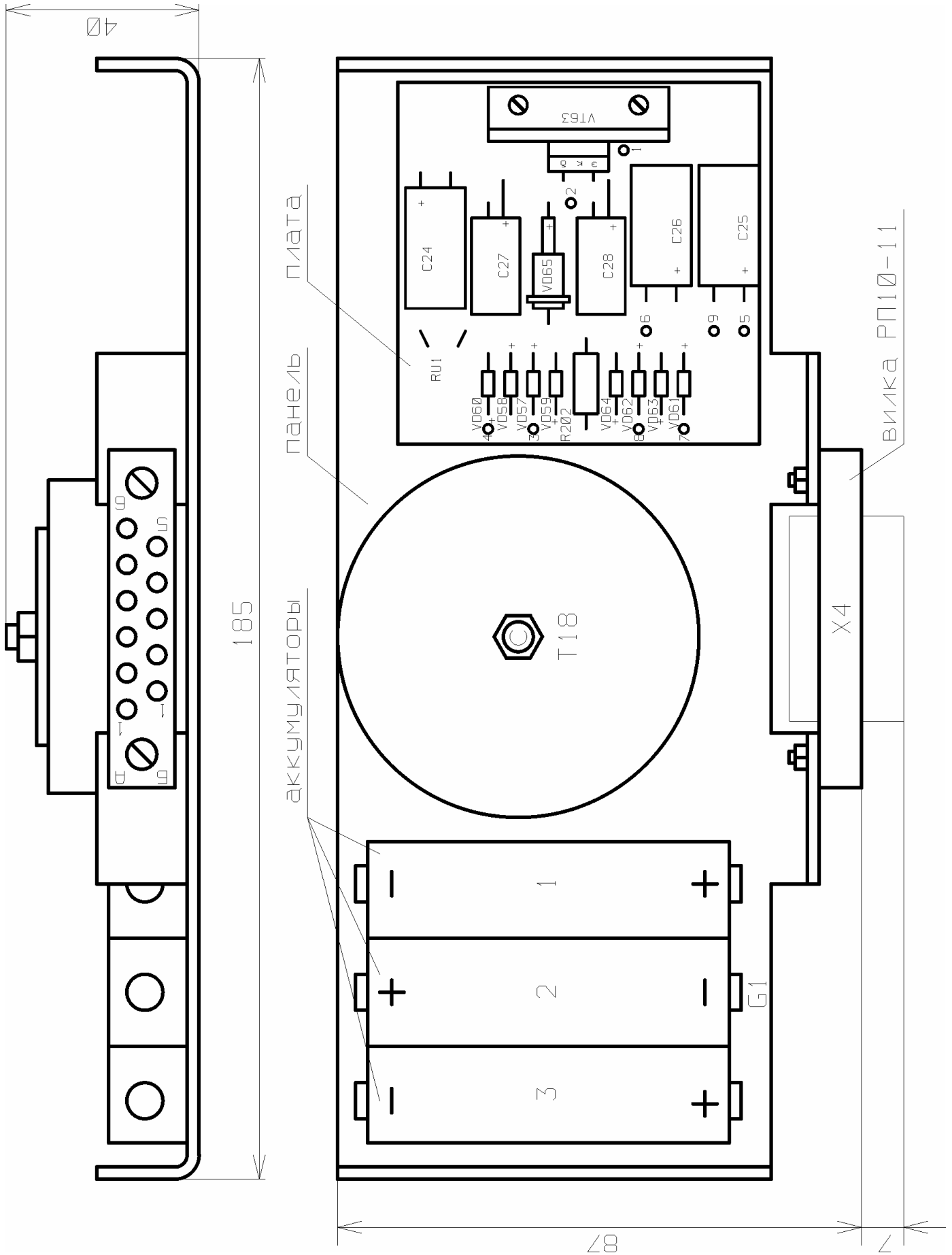
Поз. обозначение	Наименование	Количество	Примечание
R193	0805 200 кОм +-5%	1	
R194	0805 15 кОм +-5%	1	
R195-R198	0805 10 кОм +-5%	4	
R199-R201	0805 1.0 Ом +-1%	2	
R203*	MF-0,125-4,7кОм	1	1кОм, ...15кОм
R204-R211	0805 2.0 Ом +-1%	8	
SA1	Переключатель SMD-08 SMD	1	
T17	Трансформатор	1	ГМ14ДС 1КЛ K22x14x10
VD1	Диодная матрица BAT99	1	
VD2	Диодная матрица BAT70	1	
VD3	Диодная матрица BAT99	1	
VD6, VD7	Диод Шоттки BAT43	2	
VD8, VD9	Диод 1N4007	2	
VD10, VD11	Стабилитрон КС482А	2	
VD12-VD27	Диодная матрица BAT99	16	
VD48, VD49	Диодная матрица BAT99	2	
VD51-VD56	Диод Шоттки BAT43	6	

Изм./Лист	№ докум.	Подп.	Дата	Лист
				7
Име. N подп. Подпись и дата				КС44.02.000 ПЗЗ "01"
Взам. инв. N				
Име. N инв. N				
Име. N подп. Подпись и дата				КС44.02.000 ПЗЗ "01"
Взам. инв. N				
Име. N инв. N				
Име. N подп. Подпись и дата				КС44.02.000 ПЗЗ "01"
Взам. инв. N				
Име. N инв. N				
Име. N подп. Подпись и дата				КС44.02.000 ПЗЗ "01"
Взам. инв. N				
Име. N инв. N				

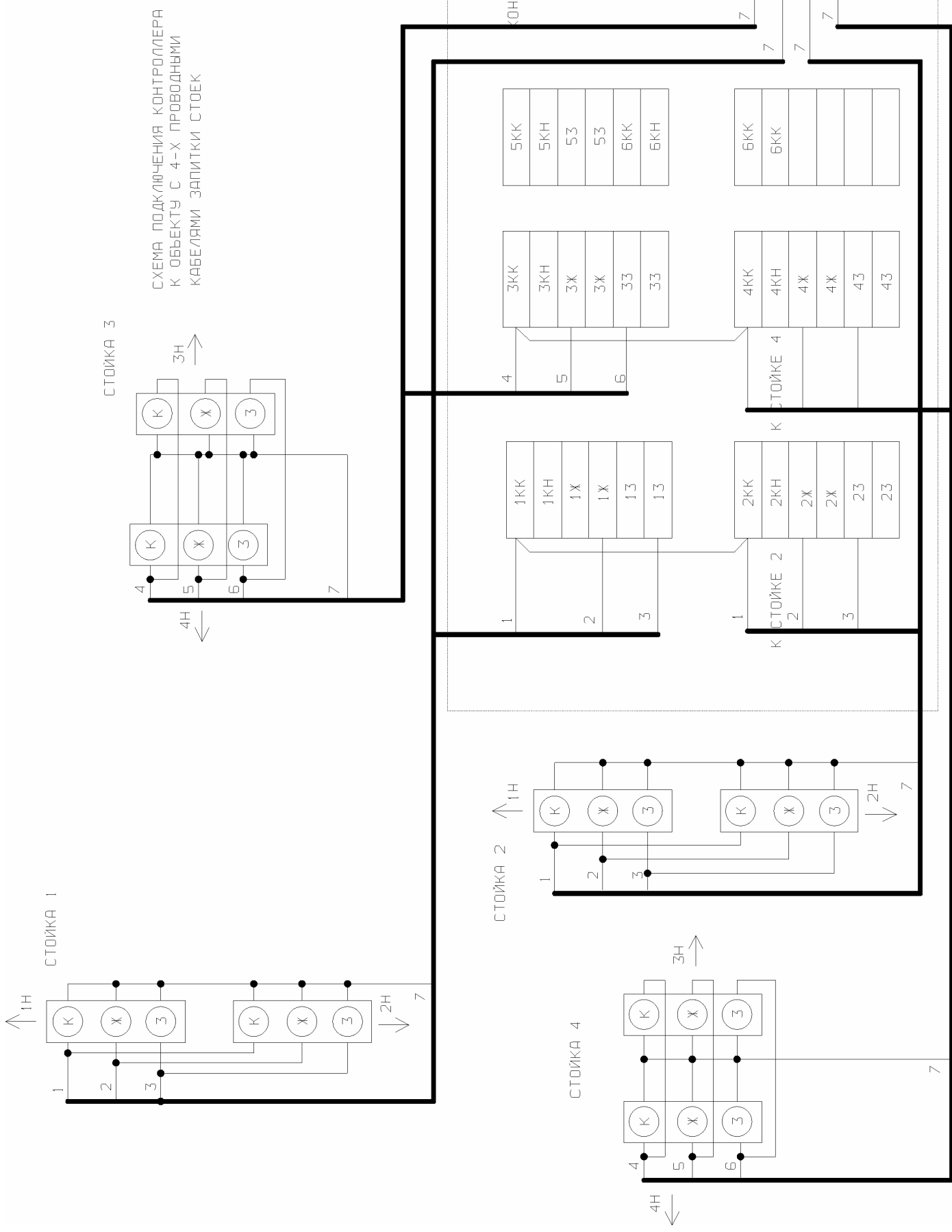




Блок питания. Внешний вид.







**СТОЙКА 1**

1К	1Ж	1З
2К	2Ж	2З
3К	3Ж	3З

**СТОЙКА 2**

1КК	1КН	1Х	1Ж	1З
2КК	2КН	2Х	2Ж	2З
3КК	3КН	3Х	3Ж	3З

**СТОЙКА 3**

4КК	4КН	4Х	4Ж	4З
5КК	5КН	5Х	5Ж	5З
6КК	6КН	6Х	6Ж	6З

0
0
0
0
0
220

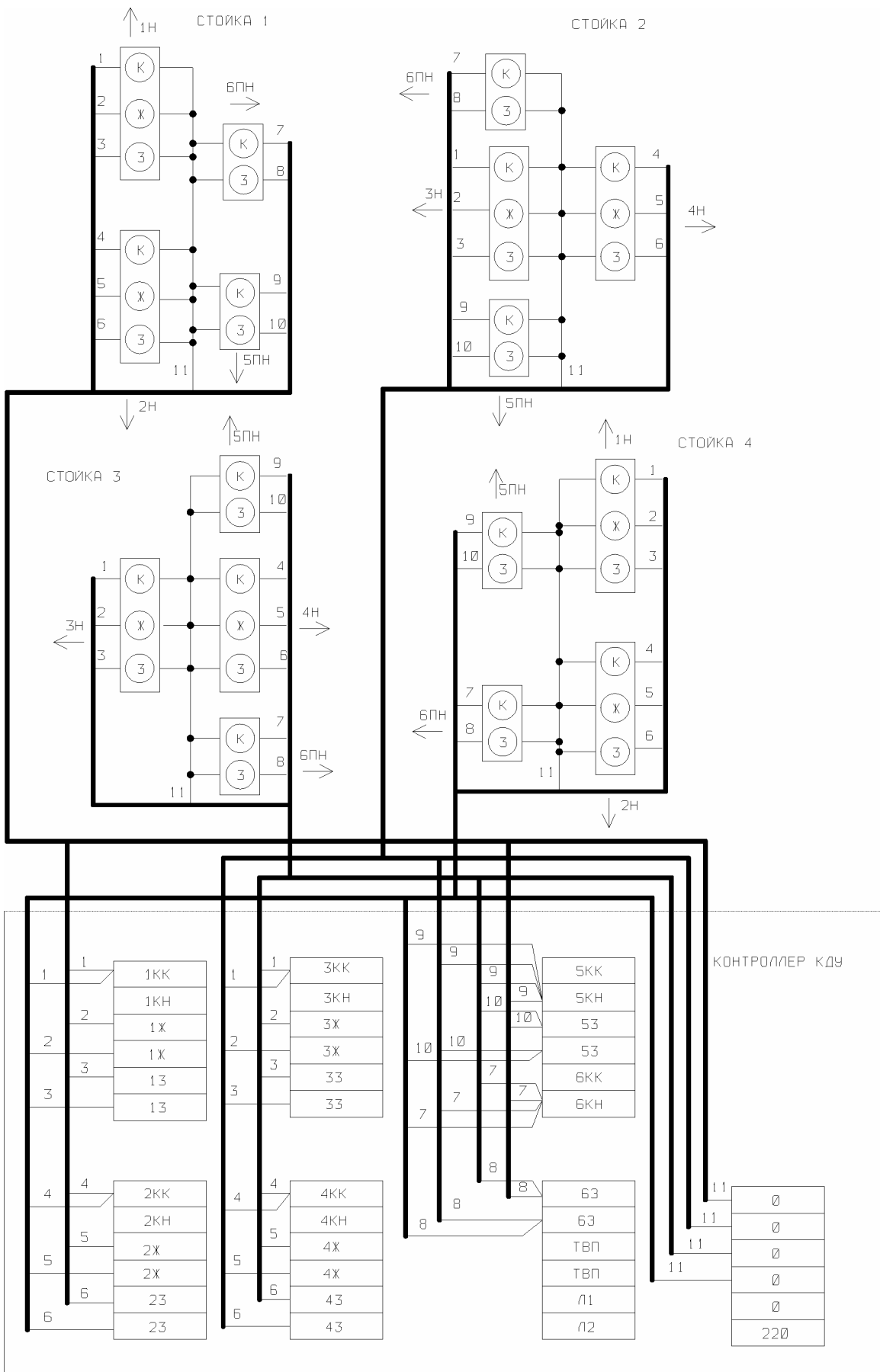


СХЕМА ПОДКЛЮЧЕНИЯ К КОНТРОЛЛЕРУ  
С ОСНОВНЫМИ И ДУ ЛИРУЮЩИМИ ТРАНСПОРТНЫМИ, И ПЕШЕХОДНЫМИ СВЕТОФОРАМИ