

ООО "Комсигнал"

КОНТРОЛЛЕР ДОРОЖНЫЙ УНИВЕРСАЛЬНЫЙ  
КДУ-3.1  
Техническое описание и инструкция по эксплуатации  
КС54.01.000. ТО

г. Екатеринбург  
2002 г.

## 1. ВВЕДЕНИЕ.

1.1. Настоящее техническое описание КС54.01.000 ТО предназначено для изучения контроллера дорожного универсального КДУ-3.1 (в дальнейшем "контроллер" или "устройство") и содержит описание его устройства, принципа действия и другие сведения, необходимые для его правильной эксплуатации.

## 2. НАЗНАЧЕНИЕ.

2.1. Контроллер КДУ-3.1 предназначен для переключения сигналов светофоров и символов управляемых многопозиционных знаков и указателей скорости на локальном перекрестке.

2.2. Условия эксплуатации:

2.2.1. Режим работы непрерывный.

2.2.2. Рабочий диапазон температуры окружающей среды от -40 град до +60 град.

2.2.3. Относительная влажность воздуха до 95% при температуре +30 град без конденсации влаги.

2.2.4. Атмосферное давление от 460 до 780 мм.рт.ст.

2.2.5. Амплитуда вибрационной нагрузки не более 0,1 мм в диапазоне частот от 5 Гц до 25 Гц.

2.2.6. Рабочий диапазон напряжения питания сети переменного тока от 185 В до 235 В с частотой от 49 Гц до 51 Гц.

## 3. ТЕХНИЧЕСКИЕ ДАННЫЕ.

3.1. Контроллер обеспечивает путем программирования реализацию любой схемы организации движения, соответствующей правилам дорожного движения при использовании ламповых или светодиодных светофоров.

3.2. Контроллер осуществляет переключение тактов по заложенным в его постоянную память программам.

3.3. Контроллер осуществляет отсчет текущего времени и дня недели по встроенному таймеру с максимальной суточной погрешностью в автономном режиме не более 5 сек. При пропадании сетевого питания внутренний таймер подключается к встроенному источнику автономного питания, обеспечивающему его ход в течении 8 суток.

3.4. Контроллер обеспечивает возможность переключения программ работы по суточным и недельным графикам.

3.5. Контроллер обеспечивает подключение одной группы табло вызывного пешеходов (ТВП) ТУ 25-15.962-79 или аналогичного ему при максимальной длине линии связи с ним не более 100 м.

3.6. Контроллер обеспечивает ручное переключение контроллера с режима работы по внутренней программе в режим желтого мигания.

3.7. Контроллер обеспечивает подключение и работу с удаленным управляющим устройством, работающего с протоколом системы координированного управления АСУД разработки НПО "Автоматика-Д" г. Омск. Подключение обеспечивается по проводной линии связи с параметрами не хуже следующих:

- сопротивление не более 190 Ом / км;

- емкость не более 0,04 мкФ / км.

3.8. Контроллер обеспечивает подключение и работу с удаленным управляющим устройством, работающего с протоколом группой связи системы координированного управления АСУДД разработки ООО «Комсигнал» г. Екатеринбург. Подключение обеспечивается по проводной линии связи удаленного устройства с группой контроллеров КДУ-3.1, КДУ-3.2 или КДУ-3.3, с параметрами не хуже следующих: сопротивление линии не более 2000 Ом., емкость линии не более 0,1 мкФ., а также через радиомодемы РМ 02 и РМ 03 производства ООО «Комсигнал» г. Екатеринбург.

3.9. Контроллер обеспечивает подключение выносного пульта управления ВПУ-1 производства ООО "Комсигнал", обеспечивающий ручное переключение чередующихся фаз светофорного объекта при удалении от контроллера не более 25 м.

3.10. Контроллер обеспечивает подключение пульта диагностики ПД-1 для вывода следующей служебной информации:

- текущего времени;

- текущего дня недели;

- номера отрабатываемой основной фазы или промежуточного такта;

- длительности отрабатываемой фазы или промежуточного такта;

- кода причины аварийной остановки контроллера (перегорание красных ламп, отказ датчиков тока красных ламп, наличие сетевого напряжения на зеленых лампах в нерабочих фазах, отказ датчиков

напряжения на зеленых лампах, короткое замыкание на выходной линии, повреждение микросхемы Flash-памяти с организацией перекрестка);

- время и день недели аварийной остановки контроллера.

Кроме того, с помощью пульта диагностики обеспечивается коррекция значения текущего времени.

3.11. Количество подключаемых групп светофорных ламп 16.

3.12. Количество выходных цепей контролируемых по выходному току (красных ламп) - 6. В контроллере заложена возможность измерения сопротивления нагрузки во всех подключенных группах светофорных ламп.

3.13. Контроллер обеспечивает переход в режим желтого мигания (ЖМ) в случае перегорания ламп или отказа датчика в любой из 6 контролируемых по току выходных цепей, при мощности ламп не менее 40 Вт для режима «ламповый» или 10 Вт для режима «светодиодный».

3.14. Количество выходных цепей контролируемых на наличие сетевого напряжения (зеленых ламп) - 6.

3.15. Контроллер обеспечивает отключение питания выходных цепей (режим ОС) в случае самопроизвольного появления напряжения переменного тока с действующим значением более 70 В на выходных цепях, контролируемых на наличие сетевого напряжения в тактах программы, где оно не должно присутствовать или при отказе датчиков напряжения в данных цепях.

3.16. Контроллер обеспечивает отключение питания выходных цепей (режим ОС) при возникновении короткого замыкания в какой либо из этих цепей.

3.17. Контроллер обеспечивает установку длительности любых тактов в диапазоне от 1 до 256 сек. с дискретностью 1 сек. Погрешность установки временных тактов не более 5%.

3.18. Контроллер обеспечивает в режиме желтого мигания (ЖМ) от 55 до 65 миганий в минуту с длительностью горения 0,5 сек.

3.19. Контроллер обеспечивает возможность параллельной работы нескольких контроллеров типа КДУ-3.1, КДУ-3.2 или КДУ-3.3 на одном светофорном объекте.

3.20. Контроллер обеспечивает работу в режиме «микроволна». При отключенной поддержке режима ТВП замыкание контактов 5 X10 «ТВП» и 4 X10 «Л2» на монтажной панели вызывает ускоренный переход контроллера в фазу 1.

3.21. Максимальный выходной ток по любой выходной группе не более 2.5 А.

3.22. Максимальный выходной ток, коммутируемый в любой момент времени не более, 16 А.

3.23. Максимальная потребляемая мощность не более 30 Вт.

3.24. Габаритные размеры 550\*370\*172 мм.

3.25. Масса не более 15 кг.

3.26. Средняя наработка на отказ 10000 час.

3.27. Среднее время восстановления 1 час.

3.28. Средний срок службы 8 лет.

#### 4. КОМПЛЕКТ ПОСТАВКИ.

4.1. В комплект поставки входят следующие составные части и документы:

Блок электронный КДУ-3.1 КС44.01.000	1 шт.
Панель монтажная КДУ-3.1 КС54.11.000	1 шт.
Корпус КС54.00.201	1 шт.
Крышка КС54.00.202	1 шт.
Ключ	1 шт.*
Кабель для программирования	1 шт.*
Дискета или CD-ROM с программой kdu-3 и прошивкой пульта	1 шт.*
ЗИП (симмисторы – 3 шт., аккумуляторы – 3 шт.)	1 компл.
Паспорт	1 шт.
Техническое описание	1 шт.*

\* Поставка с первой партией.

#### 5. УСТРОЙСТВО И РАБОТА ИЗДЕЛИЯ.

5.1. Контроллер КДУ-3.1 представляет собой электронное устройство, смонтированное в металлическом пылевлагозащищенном шкафу. Внутри него размещены (смотри приложение 1) панель монтажная, в которой устанавливается блок электронный с закрепленным на нем блоком питания. Шкаф оснащен приспособлениями для установки на вертикальной поверхности (стене) или на специальной опоре. Ввод кабелей внешних цепей осуществляется снизу через кабельные вводы в шкаф.

5.2. Функционально контроллер состоит из трех основных частей: панели монтажной, блока электронного и блока питания, при этом основную управляющую функцию выполняет блок электронный. Панель монтажная обеспечивает необходимую коммутацию силовых и сигнальных цепей. Блок питания обеспечивает формирование необходимых для работы блока электронного напряжений питания. Вследствие сказанного, будет удобнее изучать работу контроллера по частям, начиная с работы блока электронного.

### 6. УСТРОЙСТВО И РАБОТА СОСТАВНЫХ ЧАСТЕЙ.

6.1. Блок электронный контроллера КДУ-3.1 (далее по тексту БЭ), внешний вид которого приведен в приложении 4, состоит из: печатной платы с электроэлементами и радиаторами, на которых размещены силовые симисторы; панели, на которой размещены разъем X3 для подключения блока питания, и выходной разъем X1. На радиаторы устанавливается блок питания контроллера КДУ-3.1(далее по тексту БП). Принципиальная схема БЭ и перечень электроэлементов приведены в приложениях 6 и 7 соответственно.

Внешний вид платы со стороны электроэлементов приведен в приложении 5.

6.2. Блок электронный выполнен на базе программируемого микроконтроллера типа AT89C52 (см. структурную схему на рисунке 1).

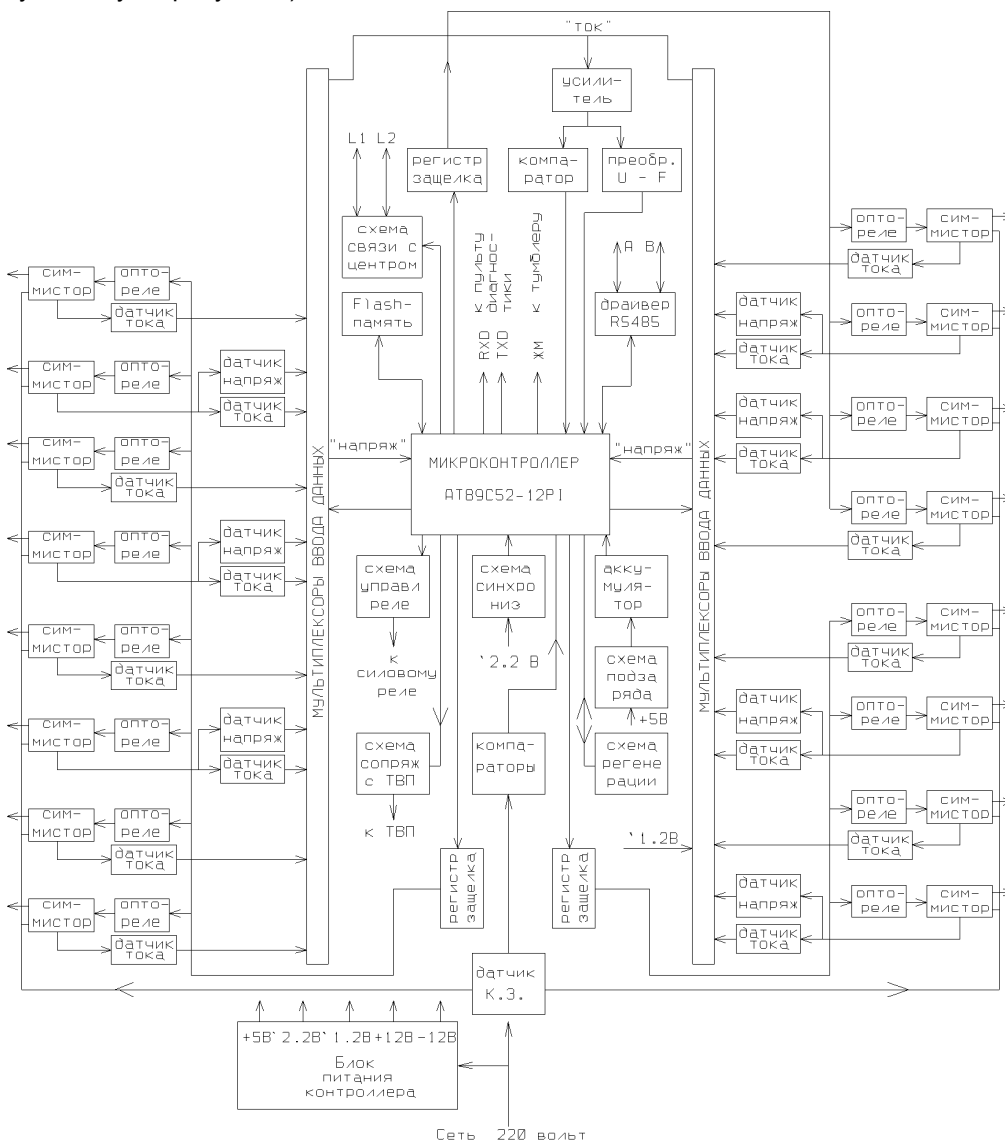


РИСУНОК 1

Микроконтроллер содержит программу функционирования всего контроллера. Отдельная микросхема электрически перепрограммируемого ПЗУ (Flash-память) содержит информацию, описывающую работу конкретного светофорного объекта. Первоначально микросхема содержит информацию для демонстрации функционирования контроллера. Информация в микросхеме может изменяться до 1 000 000 раз непосредственно пользователем с помощью внешнего программатора или специального переходника. При подаче напряжения питания на БЭ, микроконтроллер обеспечивает включение красных ламп по всем направлениям в течение 3-х секунд, после чего, в случае отсутствия аварийных режимов, переходит под управление программы конкретного светофорного объекта. Контроль датчиков тока и напряжения проводится в соответствии с установками программы светофорного объекта.

На микросхемах D3 и D4 собрана схема регенерации по принципу "сторожевого таймера" обеспечивающего сброс микроконтроллера в случае остановки кварцевого генератора («зависание» микроконтроллера). Тактовый генератор (D3.1) посылает импульс на вход восьмиразрядного счетчика (D4.1, D4.2). В случае отсутствия сигнала WDT от микроконтроллера при переполнении счетчика формируется импульс, подающийся на вход сброса микроконтроллера RES и регенерирующий его.

Схема синхронизации работы запускающих цепей силовых симисторов с частотой сети собрана на микросхеме D17.3, работающей по принципу компаратора с порогом и гистерезисом. Выход компаратора через буферный инвертор D2.3 подключен к выходному порту микроконтроллера. Если сетевое напряжение больше 170 В, на выходе компаратора формируются прямоугольные импульсы, необходимые для нормальной работы микроконтроллера. Если напряжение сети меньше 170 В, то импульсы на выходе компаратора отсутствуют, и микроконтроллер будет находиться в ждущем режиме с отключением всех выходов до нормализации напряжения сети.

Сигналы RD1, RD2, TM, TP на выводах микроконтроллера служат для организации связи с внешними устройствами при подключении контроллера к системам координированного управления. Низкий уровень сигнала TP или TM после инвертора D2.6 или D2.5 открывает через оптрон VT3 или VT4 соответствующий выходной транзистор VT5 или VT6, формирует в выходной линии положительный или отрицательный выходной импульс. Импульс, пришедший из линии связи, через разделительный конденсатор C10 поступает на вход усилителя на элементе D8.1. Диоды VD8, VD9 защищают его вход от перенапряжений. При замкнутом переключателе SA2.1 сохраняется постоянная составляющая на входе усилителя (это необходимо для работы с устройствами поддерживающими импульсный протокол АСУДД). Переключатель SA2.2 изменяет коэффициент усиления, что позволяет эксплуатировать контроллер при значительном ослаблении сигнала на линии. Усиленный сигнал снимается через конденсатор C13, фильтруется (R37, C14), и поступает на входы компараторов D9.1, D9.2. Замкнутый переключатель SA2.3 сохраняет постоянную составляющую сигнала (для совместимости с импульсным протоколом АСУДД). Сформированные импульсы, в зависимости от своей полярности, включают либо оптрон D10, либо D11, формируя либо сигнал RD2, либо RD1 для микроконтроллера. Дампер XP5 изменяет порог при формировании сигнала RD1.

На основе сигналов RXD, TXD, -485 микросхемой D7 формируются и принимаются сигналы интерфейса RS-485 (Линии А, В).

Выходные сигналы для включения требуемых симисторов формируются микроконтроллером на портах (выходы P0.0 ... P0.7) и подаются на регистры-защелки D12, D13 и D14, где сохраняются в течении одного полупериода сетевого напряжения. Запись в регистры проводится стробирующими сигналами C0, C1, C2, подаваемыми на вход С регистра (11 вывод). Выбор регистров в начале сетевого полупериода осуществляется дешифратором D1 на основе сигналов AC0 ... AC2. С выходов этих регистров управляющее напряжение низкого уровня (0В) поступает на входы оптодиодов VT7...VT14, VT27...VT30, VT39 ... VT42 через токоограничивающие резисторы R46...R53, R74...R77, R94 ... R97. Оптодиоды через токоограничивающие резисторы R54...R61, R82...R85, R102 ... R105 управляют выходными симисторами VT15...VT22, VT35...VT38, VT47...VT50.

Для контроля отсутствия напряжения на цепях питания зеленых ламп в несанкционированные моменты времени, появление которого возможно вследствие пробоя симистора или короткого замыкания в кабельной трассе, применяются датчики напряжения, которые состоят из токоограничительных резисторов R118...R120, R122, R123, R136, диодных мостов на основе диодных матриц VD12 ... VD17, VD 20...VD25 и оптодиодов VT55 ... VT57, VT59...VT61. Напряжение с выхода зеленого канала преобразуется на выходе оптрона в импульсы напряжения амплитудой +5 В длительностью около 10 мкс и с частотой опроса датчиков. Опрос датчиков происходит на пиках напряжения питающей сети. Подтягивание к уровню +5В обеспечивает резистор R148 в те моменты времени, когда канал выбран. Выходной сигнал выключенного датчика напряжения представляет собой постоянное напряжение +5В. Датчики напряжения подключаются к входу компаратора D17.4 с помощью мультиплексора D15 при низком уровне стробирующего импульса E0. Сформированный сигнал поступает на вход CU

микроконтроллера. Выбор канала производит микроконтроллер с помощью сигналов А0 ... А1. При наличии конфликтной ситуации по зеленым лампам, микроконтроллер формирует управляющий сигнал включения реле К1, расположенного на панели монтажной, и через схему управления реле включает его. Схема управления реле состоит из инвертора D2.4, оптотранзистора VT1 с выходным ключевым каскадом на транзисторе VT2. При этом нормально замкнутые контакты реле, по которым подается сетевое питание на выходные симисторы, размыкаются и снимают питание. После этого в выходном буфере обмена микроконтроллера с пультом диагностики записывается код конфликтной ситуации (BB, если появилось напряжение при выключенном симисторе или BD, если напряжения нет при включенном симисторе), номер конфликтующего зеленого канала и время, в которое эта конфликтная ситуация произошла. Данная информация будет автоматически передана на пульт диагностики при его подключении.

Для контроля токов красных ламп применяются датчики тока, выполненные на базе трансформаторов тока Т1, Т3, Т5, Т9, Т11, Т13, размещенных на боковых платах БЭ. При протекании тока через трансформатор, ток во вторичной обмотке преобразуется в напряжение на резисторах R152, R154, R156, R160, R162, R164. Напряжение с резисторов поступает на входы мультиплексоров D20, D21. Чтение данных с датчиков тока осуществляется при низком уровне стробирующего импульса E0 или E1. Время выборки канала порядка 6 мкс. Выбор канала осуществляется сигналами А0...А2. Сигнал с датчика тока усиливается элементом D18.1 и через разделительный конденсатор С15 поступает на вход компаратора D17.1. Для обеспечения нормального режима работы тракта измерения тока напряжение «аналогового нуля» смещено примерно на +1,8В цепочкой диодов VD48, VD49. Сформированный импульс напряжения амплитудой +5В поступает на вход С1 микроконтроллера. Поскольку каждый трансформатор тока имеет две первичные обмотки, корректная проверка на конфликт возможна только в те моменты времени, когда тока в соседней обмотке нет. За этим следит микроконтроллер. В случае отсутствия сигнала с токовых датчиков вследствие перегорания ламп в данной цепи или наличия сигнала с токовых датчиков при выключенных красных лампах, контроллер переходит в режим мигающего желтого сигнала. После этого в выходном буфере обмена микроконтроллера с пультом диагностики, записывается код данной ситуации (СС или СD соответственно), номер канала, время и день недели, когда эта ситуация произошла. Данная информация будет автоматически передана на пульт диагностики при его подключении.

Для измерения тока нагрузки в каналах используются токовые трансформаторы Т1...Т6, Т9...Т14, резисторы R152...R157, R160...R165, R204...R206, R208...R210 и мультиплексоры D20, D21, но время замера составляет 20 мс (один полный период сети). Усиленный сигнал с разделительного конденсатора С15 выпрямляется детектором на элементах D18.2, D18.3 и поступает на вход преобразователя «напряжение - частота», выполненного на элементах D18.4, D17.2. Частота, пропорциональная входному напряжению, подсчитывается микроконтроллером (вход FI). Для компенсации температурных и долговременных дрейфов ежесекундно контроллер выполняет калибровку измерительного тракта по двум точкам: нулю и концу шкалы.

Датчик тока короткого замыкания, выполненный на основе трансформатора Т17, предназначен для регистрации токов перегрузки и коротких замыканий в выходных цепях. Датчик контролирует 16 выходных каналов. Ток во вторичной обмотке трансформатора преобразуется в напряжение на резисторах R170, R199...R201. Высокочастотные импульсы напряжения с этих резисторов сглаживаются RC фильтром на R177, С19 и поступают на входы двух компараторов D19.1, D19.2 с открытыми коллекторами на выходах. D19.1 работает на положительной, а D19.2 на отрицательной полуволне. Выходы компараторов включены по схеме «монтажного ИЛИ», поэтому при превышении на любой полуволне тока нагрузки отрицательный импульс с выходов компараторов попадет на вход KZ микроконтроллера. Микроконтроллер снимает управление с выходных симисторов и включает реле отключения питания (режим ОС).

Функцию часов реального времени выполняет микроконтроллер. Текущее время устанавливается в нем с помощью пульта диагностики ПД-1. При пропадании сетевого питания в цепь питания микроконтроллера включается резервный источник напряжения, выполненный на базе аккумуляторов G1.1...G1.3. Рабочее состояние аккумуляторов при работе от сети 220 В обеспечивает специальная схема подзаряда, состоящая из диодов Шоттки VD6, VD7 и токоограничивающего резистора R11. Схема заряда работает все время. При питании от сети диод VD6 открыт, напряжение питания подается на фильтр микроконтроллера. При приближении напряжения на аккумуляторах к напряжению питания контроллера зарядный ток плавно уменьшается до собственного тока саморазряда аккумуляторов. При пропадании сетевого напряжения открывается диод VD7 и аккумуляторы подключаются к цепи питания микроконтроллера. Диод VD6 закрывается, отключая не задействованные узлы контроллера.

Для реализации режима «ламповый» параллельно резисторам R152, R154, R156, R160, R162, R164 движковым переключателем SA1 подключаются резисторы R204...R206, R208...R210. При этом снижается уровень напряжения, подаваемого в канал контроля токов красных ламп.

6.3. Блок питания предназначен для формирования необходимых для работы блока электронного постоянного и переменных напряжений. Шасси БП состоит из металлической панели (см. приложение 8), на которой установлены радиоэлементы. Шасси непосредственно устанавливается на радиаторы блока электронного и подключается к нему через разъем X4. Принципиальная схема блока питания приведена в приложении 6 (лист 6), а перечень элементов в приложении 7. Блок питания работает следующим образом. Сетевое напряжение через контакты разъема X4 подается на первичную обмотку трансформатора T18 (выводы 1-2). На вторичных обмотках трансформатора формируются следующие напряжения: на обм. 3-4 12 В, на обм. 5-6, 6-7 11,5 В, на обм. 8-9 2,2 В, на обм. 10-11 1,2 В. Напряжение с обмотки 3-4 выпрямляется на диодном мосте VD57...VD60, сглаживается конденсатором C24, стабилизируется на уровне 5 В стабилизатором на транзисторе VT63 и поступает на разъем X4. Варистор RU1 защищает элементы от выбросов напряжения по питающей сети. Напряжение с обмоток 5-6, 6-7 выпрямляется диодным мостом VD61...VD64, сглаживается конденсаторами C25, C26 и поступает на разъем X4. Напряжения с обмоток 8-9, 10-11 поступает непосредственно на контакты разъема X4.

6.4. Внешний вид панели монтажной показан в приложении 1. Принципиальная электрическая схема панели и перечень элементов приведены в приложениях 2 и 3 соответственно.

На лицевой стороне монтажной панели размещены:

- клеммники X3-X9 для подключения проводов кабелей внешних цепей;
- клеммник X10 для подключения устройств по шине RS-485, АСУДД или ТСКУ и кнопки ТВП (конт. 5, 6 – RS-485 (А и В соответственно), конт. 3, 4 – АСУДД (L1 и L2 соответственно), конт. 2, 4 – кнопка ТВП на замыкание, конт. 1, 4 – питание +12В внешних устройств (+ и - соответственно), таких как ВПУ);
- розетка X12 для подключения местного освещения (220В) и необходимых приборов и оборудования при проведении ремонтно-восстановительных и регламентных работ на объекте;
- разъем X11 для подключения пульта диагностики ПД - 1;
- выключатель сетевого питания S1;
- индикатор включения питания контроллера VD2;
- тумблер переключения контроллера в режим желтого мигания S2.

На обратной стороне панели монтажной расположены:

- реле K1 с защитным диодом VD1;
- фильтрующий конденсатор C1;
- посадочное место для блока электронного, который устанавливается в направляющих и подключается к разъему X1 панели;
- элементы защиты интерфейса RS-485 - RP1, линии координированного управления RP2, R33;
- элементы схемы индикации включения питания контроллера R35, VD3.

## 7. МАРКИРОВКА

7.1. На каждом контроллере имеется табличка, на которой нанесены:

- наименование предприятия изготовителя;
- условное обозначение контроллера;
- порядковый номер контроллера;
- дата изготовления (месяц и год).

7.2. Маркировка транспортной тары производится согласно требованиям ТУ-4218-003-47661447-02.

## 8. ТАРА И УПАКОВКА

8.1. Контроллер упаковывается в транспортную тару в соответствии с ТУ-4218-003-47661447-02. Упаковка обеспечивает сохранность контроллера от всякого рода повреждений на весь период транспортирования и хранения у потребителя в складских условиях в пределах гарантийного срока.

8.2. Эксплуатационная и товаросопроводительная документация, ЗИП и ключ укладываются в транспортную тару совместно с контроллером.

## 9. УКАЗАНИЕ МЕР БЕЗОПАСНОСТИ.

9.1. По электробезопасности контроллер соответствует ГОСТ12.2.003. и ГОСТ 12.2.007.

9.2. При монтаже и эксплуатации контроллера необходимо руководствоваться "Правилами техники безопасности при эксплуатации электроустановок потребителей", а также местными инструкциями по технике безопасности.

9.3. Персонал, участвующий в работах по монтажу и наладке изделия, обязан иметь свидетельство о допуске к работам в электроустановках с напряжением до 1000 В.

9.4. Запрещается приступать к работе с контроллером, не ознакомившись с настоящей инструкцией.

## 10. ПОРЯДОК УСТАНОВКИ.

10.1. После получения контроллера со склада, необходимо вынуть его из транспортной тары и выдержать в при комнатной температуре в течении 3 часов. После этого открыть изделие, вынуть пакет с ЗИП и ключами и сопроводительной документацией.

10.2. При установке контроллера, перед его транспортированием к месту эксплуатации, необходимо открыть дверь шкафа, освободить блок электронный от фиксирующих его при транспортировке стяжек и вынуть его из шкафа. Дверца шкафа открывается ключом, нажатием на него и поворотом на 90 градусов в любую сторону. До окончательной установки на объекте необходимо хранить блок электронный в отдельной таре.

10.3. При установке шкафа на стене здания, необходимо установить на задней стенке контроллера четыре ушка, укрепив каждое двумя винтами в резьбовые отверстия, и закрепить шкаф на стене здания при помощи дюбелей или шурупов и пробок. Ввести кабели внешних цепей в шкаф через кабельные вводы с резиновыми уплотнениями и затянуть их.

10.4. При установке шкафа на спецопоре, перед монтажом необходимо самостоятельно изготовить кронштейны крепления шкафа с использованием винтовых отверстий на задней стенке шкафа, прикрепить эти кронштейны к опоре, а затем прикрепить шкаф к этим кронштейнам.

10.5. Произвести подключение проводов внешних цепей согласно схеме организации движения. В приложении 9 приведены примерные схемы подключения внешних цепей для типовых перекрестков. Рекомендуются производить равномерное распределение нагрузки по двум клеммам одного выхода.

10.6. При наличии в организации перекрестка фазы ТВП, к контактам монтажной панели «ТВП» (X13:2) и «Л2» (X13:4) подключить кнопку на замыкание. При работе светофорного объекта в режиме «микроволна» к указанным контактам вместо кнопки подключаются контакты реле на замыкание.

10.7. Заземляющий провод присоединить к внутреннему болту заземления, нулевой и фазный провод подключить к соответствующим клеммам на панели монтажной.

## 11. ПОДГОТОВКА К РАБОТЕ.

11.1. Убедитесь в наличии на плате блока электронного микросхемы Flash-памяти (D6, AT24C16), и при необходимости, вставьте ее, соблюдая ориентацию микросхемы (ключ на корпусе микросхемы должен совпадать с выемкой на соquete).

Программирование микросхемы производится согласно схеме организации движения в лабораторных условиях с использованием программы "KDU-3", поставляемой совместно с контроллерами. Программирование возможно как с использованием внешнего программатора, так и с помощью переходного кабеля. Порядок программирования приведен в разделе 12.

**ВНИМАНИЕ!** По окончании программирования убедитесь, что джампер (перемычка) XP1 на плате контроллера ОТСУТСТВУЕТ (или джампер надет только на один контакт). Этим включается аппаратная блокировка записи информации в микросхему Flash-памяти.

11.2. Для работы в системах координированного управления:

- по линии АСУДД – установить переключатели SA2.1, SA2.2, SA2.3 ("1", "2", "3") в положение "ON" (включено), переключатель SA2.4 ("4") в положение "OFF" (выключено). Переключатели промаркированы цифрами 1...4 слева направо. При необходимости, переключатель SA2.2 также может быть установлен в положение "OFF", если сигнал на линии координированного управления слишком слабый. При работе двух контроллеров на одной линии это может потребоваться на обоих контроллерах.

- по каналу модема (радиомодема) – установить переключатель SA2.4 ("4") в положение "ON" (включено), переключатели SA2.1 ... SA2.3 ("1"... "3") в положение "OFF" (выключено).

11.3. Для работы блока электронного в режиме «ламповый» все движки переключателя SA1 перевести в положение «ON» («Вкл.»). Для работы в режиме «светодиодный» все движки переключателя SA1 перевести в положение «OFF» («Выкл.»).

Соответствие между номерами переключателей на корпусе и каналами контроллера следующее:



1 – 3КК  
2 – 1КК  
4 – 5КК

5 – 2КК  
6 – 4КК  
7 – 6КК

Для блоков электронных с заводскими номерами:

N0001...N00051, N0073...N0093 переключатель SA1 не устанавливался. Контроллер функционирует только в режиме «ламповый»;

N0052...N0072, N0094...N0196 переключатель SA1 установлен на дополнительной плате, со стороны блока питания;

С номера N0197 переключатель SA1 установлен на основной плате сверху.

11.4. КДУ-3.1 поставляется без установленных на блоке питания элементов питания или аккумуляторов, которые в случае комплектации производителем поставляются в упаковке ЗИП для предотвращения разряда. Перед установкой КДУ-3.1 на объекте, снимите блок питания, отверните винт крепления крышки держателя и вставьте элементы питания типа АА или аккумуляторы такого же типоразмера в установочные места в соответствии с указанной на них полярностью и верните крышку держателя на место. Затем установите блок питания обратно на блок электронный, после чего устройство готово к работе. При снятии блока электронного с объекта рекомендуется снимать элементы питания и хранить их отдельно.

**ВНИМАНИЕ!** На корпусе держателей аккумуляторов установлен выключатель, отключающий аккумуляторы. Для нормальной работы он должен находиться в положении «ON» («Включено»).

11.5. Установить блок электронный в панель монтажную.

11.6. Установить переключатель "ЖМ" в верхнее положение.

11.7. Подать питание на контроллер, включив выключатель питания. Контроллер должен перейти в режим желтого мигания. Желтого мигания не будет, если конфигурация перекрестка не предусматривает желтых ламп.

11.8. Подключить к разъему X11 пульт диагностики ПД-1. Проверить, и при необходимости произвести установку точного времени и дня недели во внутреннем таймере контроллера согласно методике, описанной в разделе 13.

11.9. В случае отсутствия ошибок и неисправностей перевести контроллер в рабочее состояние путем перевода тумблера "ЖМ" в нижнее положение. Проконтролировать правильность работы светофорного объекта.

## 12. ПРОГРАММИРОВАНИЕ КОНТРОЛЛЕРА КДУ-3.1.

12.1. Для программирования контроллера КДУ-3.1 необходимо иметь следующее оборудование:

- персональный компьютер с установленной операционной системой Windows 95/OSR2 или выше и Internet Explorer версии 5.5 или выше, оснащенный последовательным портом (COM);

- кабель-соединитель компьютера с контроллером, поставляемый предприятием изготовителем контроллеров с первой партией;

- по дополнительной заявке поставляется стенд программирования контроллера, обеспечивающий более удобное подключение контроллера к компьютеру и просмотр записанной программы на светодиодном индикаторе в реальном режиме после ввода программы;

Сохранилась возможность производить программирование контроллера с помощью ранее поставленного программатора для доработанных контроллеров КДУ-1 и КДУ 1М, записывая сформированный файл непосредственно в память микропроцессора.

**ВНИМАНИЕ!** В контроллере КДУ-3.1 организация перекрестка записывается в микросхему Flash-памяти D6 (AT24C16). **МИКРОСХЕМА КОНТРОЛЛЕРА D5 (AT89C52) ПРИ ИЗМЕНЕНИИ ОРГАНИЗАЦИИ ПЕРЕКРЕСТКА НЕ ПЕРЕПРОГРАММИРУЕТСЯ!** В этом отличие контроллера КДУ-3.1 от КДУ 1М.

12.2. Для создания программных конфигураций используется специализированная программа KDU-3, поставляемая вместе с контроллером на отдельной дискете или компакт-диске. Программа не требует специальной инсталляции и устанавливается простым копированием с дискеты (компакт-диска) в отдельный каталог (папку) на жестком диске компьютера (например, **KDU-3**). Рекомендуется на случай порчи информации на жестком диске бережно хранить оригинальный носитель. Для работы с программой необходимо запустить на выполнение файл **KDU-3.exe**, находящийся в папке **KDU-3** (для удобства рекомендуется создать на рабочем столе Windows специальный ярлык).

При возникновении проблем с запуском программы, скопированной с компакт-диска, снимите атрибут «**Read Only**» с файла **kdu-3.ini**.

12.3. Порядок программирования контроллера встроенным программатором следующий:

- при выключенном питании компьютера подсоедините кабель-соединитель компьютера с контроллером к свободному разъему COM-порта на задней стенке корпуса компьютера, а другой конец подключить к разъему пульта диагностики на панели клеммной контроллера или стенда.
- вставьте микросхему флэш-памяти в соответствующий сокет на печатной плате электронного блока контроллера, установите джампер (перемычку) XP1 и установите электронный блок в клеммную панель контроллера или стенда;
- включите питание компьютера и дождитесь загрузки операционной системы Windows и запустите программу KDU-3;
- следуя приведенным далее инструкциям, создайте необходимую конфигурацию работы светофорного объекта;
- подайте напряжение питания на клеммы «220 В» и «0 В» клеммной панели контроллера и включите автомат питания контроллера;
- запишите созданный файл в память контроллера согласно приведенной ниже инструкции;
- снимите питание с клеммной панели контроллера, выньте блок электронный и удалите джампер XP1;
- установите контроллер на стенд и проверьте правильность введенной программы.

#### 12.4. Описание светофорного объекта

12.4.1. Описание параметров светофорного объекта производится с помощью программы, находящейся в папке с именем KDU-3. Раскройте эту папку и запустите командный файл с аналогичным названием. После запуска на экране появится окно программы с первой страницей. Название данной страницы (вкладки) "Контроллеры" показывается в ярлычке в верхнем левом углу окна программы в строке с кнопками названий страниц «контроллеры», «направления», «конфликты» и т.д. Активная в данный момент страница подсвечивает свою вызывную кнопку синим цветом. Находящиеся рядом надписи на белом фоне обозначают названия неактивных в данный момент страниц программы. Вызов данных страниц осуществляется перемещением курсора на данное поле с последующим нажатием левой кнопки мыши. В верхней строке окна программы находится панель служебных кнопок, назначение которых можно прочитать в надписях, появляющихся после наведения на них курсора-стрелки. В странице «контроллеры» вводятся следующие параметры:

- в окне справа от надписи «светофорный объект» прописывается название программируемого объекта;
- в окне справа от надписи «системный идентификатор» устанавливается номер контроллера для работы на проводных линиях связи (в системе АСУД 1 или 2 в зависимости от номера контроллера на линии, в системах модемной передачи в соответствии с инструкцией на данную систему);
- в окне под надписью «тип ламп/сигнал» устанавливается тип светосигнальной аппаратуры установленной на объекте: ламповые или светодиодные светофоры щелчком левой кнопкой мыши при наведенном на это окно курсоре;
- в окне под надписью «модель/направление» устанавливается тип программируемого контроллера, для чего необходимо нажать служебную кнопку с изображением чистого листа «Создать новый проект» и из появившегося списка выбрать тип своего контроллера.

12.4.2. После ввода данных на первой странице переходят к описанию страницы «направления» для чего необходимо нажать на соответствующую кнопку в строке названий страниц. В появившемся окне располагается таблица, в которой производится ввод данных по направлениям. Контроллеры КДУ-3.1 поддерживают работу со следующими видами направлений:

- транспортное;
- пешеходное;
- пешеходное мигающее (при разрешающем сигнале светофор находится в режиме «зеленого мигания»);
- стрелка;
- трамвай (Т-образный светофор для управления движением общественного транспорта);
- табло вызова пешеходов (ТВП).

Количество направлений ограничено лишь наличием свободных силовых выходов контроллера.

Для ввода в таблицу используемых направлений нужно нажать на кнопку «+» и выбрать из появившегося списка необходимый вид направления, щелкнув по его названию стрелкой мыши. Если по ошибке выбрано не то направление, его можно удалить, выделив щелчком «мыши» в таблице и нажав кнопку «-».

12.4.3. В столбце "выходы" показывается маркировка выхода на клеммной панели контроллера, на котором будет появляться напряжение для зажигания ламп данного цвета данного направления. Например, под красным кружком будет обозначение 1кр, что соответствует появлению напряжения на

выходе 1кк (и 1кн) для красных ламп первого направления. Если по каким-либо причинам не устраивает распределение выходов контроллера, произведенное программой, то можно назначить выходы направлениям по своему усмотрению. Для этого необходимо щелкнуть правой кнопкой «мыши» по ячейке таблицы, содержащей редактируемый сигнал направления и из появившегося списка выбрать необходимый выход контроллера. Выбрав **«Нет»**, можно вообще отменить назначения выхода сигналу. Следует только учитывать, что только выходы, отмеченные в списке красным значком, поддерживают контроль по току, а зеленым значком - контроль по напряжению. В столбце "контроль" показывается наличие (отметка галочкой) или отсутствие (пустое поле) контроля наличия тока в контролируемых красных лампах (столбец под красным кружком) и наличия напряжения на выходах зеленых ламп в несанкционированное время (столбец под зеленым кружком). Снятие и установка контроля будет описана ниже. В столбцах находящих под цветной переливающейся маркировкой производится ввод данных разгрузки перекрестка при смене фаз (времена пром. тактов).

12.4.4. После ввода всех необходимых типов направлений для данного светофорного объекта, можно произвести корректировку по необходимым на данном объекте контролируемым выходам. Щелкая по ячейкам в столбце «контроль» можно снимать и восстанавливать контроль по данному выходу и данному направлению. Столбец времен промтакта, находящийся под квадратиком с цветом перехода от зеленого к красному цвету, предназначен для ввода времен перехода от разрешающего сигнала светофора к запрещающему, а следующий столбец соответственно от запрещающего к разрешающему. Ввод времен промтакта осуществляется по правилу обратного отсчета от точки окончания промежуточного такта таким образом, что в столбце под желтым квадратиком указывается количество секунд до окончания промтакта, за которое должен погаснуть желтый сигнал светофорного направления, переходящего от зеленого к красному сигналу. В 90% случаев, окончание работы желтого сигнала светофора совпадает с окончанием промтакта, чему соответствует запись в этом столбце цифры 0. В столбце под квадратиком с зелеными полосками (зеленый мигающий) указывается время окончания мигания зеленого сигнала до окончания промтакта. Это время будет равно сумме времен предыдущего столбца и времени работы желтого сигнала. Например, если в первом столбце стоит 0, а время работы желтого сигнала равно 3 сек., то в данном столбце будет стоять цифра 3. В столбце под зеленым квадратиком указывается время окончания работы зеленого сигнала светофора до окончания промтакта, которое равняется сумме времен двух предыдущих столбцов и времени работы зеленого мигания. Если время работы зеленого мигания на Вашем объекте составляет 4 секунды, то в данной графе должна стоять цифра 7. В правом столбце, под красно-желтым квадратиком устанавливается время одновременной работы красного и желтого сигналов при переходе данного направления с красного на зеленый сигнал. Таким образом, если в этот столбец поставить цифру 0, то светофор данного направления будет переключаться с красного на зеленый сигнал в момент окончания промтакта без красно-желтого сигнала. Если, например, установить цифру 3, то на светофоре за три секунды до окончания промтакта будет одновременное свечение красного и желтого сигналов. Под столбцом с зелёным квадратиком устанавливается время появления разрешающего (зелёного) сигнала светофора до окончания промежуточного такта.

12.4.5. После ввода всех данных в данной таблице необходимо перейти к следующей странице программы под названием "фазы", щелкнув по ярлычку с соответствующим названием в командной строке окна программы. Контроллеры КДУ позволяют назначить до 12 фаз движения в цикле (включая ТВП). Как минимум, должна быть определена хотя бы одна фаза. Для каждой фазы назначается порядок работы направлений и  $T_{min}$  - минимальное время работы фазы. Чтобы добавить в таблицу новую фазу, щелкните на фазе, находящейся в месте вставки и нажмите кнопку **«+»**. Аналогично при нажатии кнопки **«-»** удаляется выделенная фаза. Состояния направлений в фазе (разрешенное – зелёное или запрещенное – красное) устанавливаются щелчком «мыши» на ячейке соответствующего направления в редактируемой фазе. Далее устанавливаются минимальные возможные времена работы фазы –  $T_{min}$ , для чего необходимо щелкнуть на ячейке **«Tmin»** редактируемой фазы и ввести в появившемся редакторе необходимое значение. Учтите, что невозможно ввести значение, большее длительности данной фазы в любом из рабочих циклов. Для реализации механизма пропуска пешеходов по вызову, возможно, программирование специальных фаз ТВП. Для этого необходимо нажать кнопку **«Поддержка ТВП»**, установить характеристики дополнительных фаз ТВП, затем вернуться на страницу редактирования свойств направлений и установить необходимые свойства направления ТВП. Только после этого можно назначить выходы контроллера для устройства ТВП: «желтый» сигнал соответствует сигналу «Ждите», «зеленый» - сигналу «Идите». Сигнал «Идите» ТВП всегда включается в первой фазе ТВП и горит до конца цикла, сигнал «Ждите» включается при нажатии кнопки вызова и горит до включения сигнала «Идите». При работе с громкоговорящим устройством ТВП производства ООО «Комсигнал» используется только один выход для выдачи голосового сообщения «ждите». Если механизм пропуска пешеходов по вызову реализуется без устройства ТВП, то выходы ТВП назначать не надо. Логика работы программы контроллера при работе с вызывным направлением следующая. В режиме отсутствия вызова от ТВП,

контроллер работает по тактам, находящимся под столбцом «цикл рабочий», при этом переход с последней фазы в рабочем цикле первую происходит по следующему за ней промежуточному такту. После нажатия на кнопку вызова ТВП, на запрограммированном под сигнал «ждите» выходе появляется напряжение для лампы ТВП "Ждите" (которую можно и не подключать), контроллер проверяет, отработалось ли минимальное время фазы, во время которой пришел запрос от кнопки ТВП, и если да, то проводит отработку промтакта (если необходимо), а затем переходит к отработке последовательности фаз, указанных в столбце «цикл ТВП», одновременно с этим подавая напряжение для лампы "Идите". При этом переход с последней фазы рабочего цикла на фазу цикла ТВП будет происходить по промежуточному такту обозначенному перед этой вызывной фазой. По окончании отработки указанной последовательности контроллер возвращается к первой фазе рабочего цикла. Частным случаем является самый распространенный случай объекта, который работает постоянно по одному (или двум) транспортному направлению, а после запроса ТВП переходит на работу по пешеходному направлению на определенное время, после чего вновь встает на предыдущее состояние. Для удобства пользователя предусмотрено 2 режима отображения фаз. По умолчанию промтакты показываються свернутыми, указывается лишь общая длительность промтакта. Если нажать кнопку **«Развернуть промтакты»**, то промтакты будут показаны подробно.

Замыкание контактов ТВП при отключенной поддержке ТВП вызовет ускоренный переход контроллера в фазу 1 с отработкой минимального времени фаз  $T_{min}$ . Если контроллер находился в фазе 1, время фазы 1 будет увеличено.

12.4.6. Далее переходят к странице **«Рабочие циклы»**, в которой определяются все возможные циклы работы светофорного объекта для различных условий движения (в зависимости от времени суток и дня недели) по светофорному объекту и позволяют определить различные продолжительности фаз для каждого цикла в зависимости от этих условий. Так же определены 2 стандартных рабочих цикла - ОС (все сигналы отключены) и ЖМ («желтое мигание»). Количество используемых рабочих циклов ограничивается только доступным объемом флэш-памяти контроллера. Для создания нового рабочего цикла необходимо нажать на кнопку **«+»**, новый цикл будет добавлен в конец таблицы. Аналогично нажатие кнопки **«-»** удаляет выделенный цикл (если ранее заведенный здесь цикл будет введен хотя бы в одной директиве суточного плана, то удалить его здесь будет нельзя - необходимо сначала вывести его из суточного плана а затем удалить здесь). Для удобства каждому циклу можно присвоить осмысленное наименование (например, «Рабочий день», «Утро 7-9» или «Выходной день»). Просто щелкните по ячейке с наименованием цикла и введите необходимый текст. Длительность фаз в цикле устанавливается таким же образом, как и  $T_{min}$  на странице свойств фаз, т.е. необходимо щелкнуть по ячейке и ввести значение в появившийся редактор. Длительность фазы в цикле не может быть меньше, чем  $T_{min}$  для данной фазы.

12.4.7. Суточные планы определяют алгоритм работы контроллера в зависимости от времени суток. Суточный план может содержать один или несколько определённых рабочих циклов и стандартные циклы («ЖМ», «ОС»). Можно определить несколько суточных планов для разных дней недели. Для перехода на эту страницу нажмите кнопку с надписью с соответствующей надписью. Список суточных планов представлен в виде двухуровневой таблицы. Если выделить щелчком «мыши» суточный план, то нажатие кнопки **«+»** добавляет в конец таблицы новый суточный план, а нажатие кнопки **«-»** удаляет выделенный суточный план (если суточный план используется в недельном плане, то его удаление невозможно). Как минимум должен быть определен хотя бы один суточный план. Если щелкнуть по значку в виде маленького черного треугольника, то строка плана развернется, и будут показаны директивы суточного плана. Можно выделить строку директивы и нажатием кнопки **«+»** вставить после нее новую директиву (если время начала действия следующей директивы отличается от времени начала выделенной менее чем на 2 минуты, то вставка невозможна) или, нажав кнопку **«-»** удалить выделенную директиву. Для каждой директивы нужно установить время начала ее действия (это время должно быть больше времени начала предыдущей директивы и меньше - следующей) и рабочий цикл (из ранее определенных или стандартных). Директива действует до начала действия следующей по времени директивы. В суточном плане должна быть определена хотя бы одна директива. Можно завести свои осмысленные наименования суточным планам («рабочего дня», «пятница», «воскресенье» и т.д.).

12.4.8. Аналогичным образом заполняется страница «недельный план», в котором определяется алгоритм работы контроллера по дням недели. Для каждого дня недели можно определить директиву недельного плана, указывающую, какой суточный план должен выполняться в этот день недели. Директива недельного плана действует до начала действия следующей по времени директивы. В настоящее время контроллеры КДУ поддерживают работу только с одним недельным планом. Работа с недельным планом очень похожа на работу с суточными планами, за исключением того, что можно редактировать день недели начала действия и назначать суточные планы из ранее определенных.

12.4.9. После описанных шагов пройдите по всем страницам программы и проверьте, нет ли ошибок.

### 12.5. Сохранение и загрузка проекта

Для сохранения проекта воспользуйтесь кнопкой с изображением дискеты «Сохранить проект» или кнопкой с изображением дискеты и вопросительного знака «Сохранить проект как ...». Ваш файл получит расширение «KDU». В дальнейшем Вы сможете загрузить его для просмотра или редактирования – кнопка с изображением папки «Открыть проект».

**ВНИМАНИЕ!** Файл проекта не подлежит записи во Flash-память контроллера КДУ-3.1.

### 12.6. Запись программы в контроллер

После проведения подготовки к записи программы в контроллер, описанной выше, убедитесь в наличии джампера XP1 на плате контроллера (приложение 5). Включите питание контроллера и переведите его в режим желтого мигания тумблером на панели (тумблер вверх). Контроллер готов к программированию. Если Вы уверены, что программная конфигурация сформирована правильно, то можно производить запись во флэш-память контроллера. Просто нажмите кнопку с изображением микросхемы «Перезаписать флэш-память контроллера», выберите пункт меню совпадающий с типом программируемого контроллера и следуйте появившимся указаниям. Номер COM-порта на экране должен совпадать с номером порта, к которому подключен кабель. По окончании программирования удалите джампер XP1. После записи настоятельно рекомендуется протестировать работу контроллера на стенде.

### 12.7. Запись в файл для последующей работы с внешним программатором

Если по каким-то причинам необходимо воспользоваться внешним программатором, то сохраните работу в файл. Для этого необходимо нажать кнопку с изображением микросхемы «Перезаписать флэш-память контроллера». В появившемся окне выберите «Сохранить в файл ...», введите название файла и укажите путь сохранения. Прошивка будет сохранена в файл с расширением «K0». Обратите внимание, что этот файл потом не может быть загружен в программу KDU3 – это не файл проекта «KDU».

## 13. РАБОТА С ПУЛЬТОМ ДИАГНОСТИКИ.

13.1. В процессе работы контроллера будут возникать ситуации, при которых будет необходимо вмешательство оперативного персонала. В данном разделе описывается работа пользователя с пультом диагностики ПД-1 при стыковке его с контроллером. Для совместимости ранее выпущенных пультов с контроллерами серии КДУ-3 необходимо обновить прошивку пульта. Совместимость с ранее выпущенными контроллерами не нарушается. Файл прошивки входит в комплект поставки.

13.2. Пульт диагностики представляет собой переносной прибор, имеющий на лицевой стороне четырехрядный жидкокристаллический дисплей, предназначенный для отображения знако-числовой информации, восемь светодиодных индикаторов для отображения типа выводимой информации, и три управляющие кнопки, предназначенные для выбора типа выводимой информации на дисплей "режим", изменения значения первых двух знаков на дисплее "00:" и вторых двух знаков ":00". Вынесенный на удлиняющем кабеле разъем служит для подключения пульта к контроллеру.

13.3. **Текущее время.** При подключении пульта к разъему X11 работающего контроллера, расположенного на лицевой стороне панели монтажной, спустя 3-4 сек на жидкокристаллическом дисплее должно показываться текущее время, отсчитываемое в данное время внутренним таймером контроллера, а на панели пульта должен загореться светодиод "текущее время". В этом режиме производится правильная установка текущего времени путем нажатия кнопок "00:" и ":00".

13.4. **День недели.** При однократном нажатии кнопки "режим" на панели должен загореться светодиод "день недели", а на индикаторе высветится цифра, соответствующая этому дню. При этом значение 0 соответствует понедельнику, 1 - вторнику и т.д. Нажатием кнопки ":00" устанавливается правильное значение.

13.5. **Тестовый режим.** Следующая позиция является тестовым режимом и позволяет, например, провести проверку работоспособности всех выходов контроллера в условиях лаборатории. Для этого необходимо перевести тумблер "ЖМ" в верхнее положение, установить кнопкой "00:" значение на табло "02" и после прекращения желтого мигания нажатием кнопки ":00" будут поочередно включаться каналы в следующем порядке: 1к, 1ж, 1з, 2к, 2ж, 2з, и т.д.

Если установить кнопкой "00:" код "03", то данная проверка будет производиться с контролем протекания тока по красным лампам и наличия несанкционированного напряжения на зеленых выходах. Для выхода из тестового режима и восстановления функции кнопки "режим" кнопкой "00:" необходимо установить код "00".

Код "01", установленный кнопкой "00:" позволяет войти в режим ручного ввода фазы. Нажатие кнопки ":00" перебирает по кольцу все имеющиеся в конфигурации перекрестка фазы. Для подтверждения включения выбранной фазы нажмите кнопку "режим". (Функция кнопки "режим" изменилась). Если введенная фаза отличается от текущей, переход на нее будет выполнен через все полагающиеся

минимальные времена фаз и промтакты. Это позволяет использовать ПД-1 в качестве выносного пульта управления. Выйти из режима ручного ввода фазы можно вводом кода "00" или переключением тумблера «ЖМ» в нижнее положение.

Код "04", установленный кнопкой "00:" переводит контроллер в режим проверки организации перекрестка на стенде. В нем не выполняется проверка протекания тока по красным лампам и наличия несанкционированного напряжения на зеленых выходах. Кнопкой ":00", как и в тестовом режиме 1, можно по кольцу выбрать номер фазы, а кнопкой "режим" перевести контроллер в эту фазу. Переход выполняется через все полагающиеся фазы и промтакты. С этого момента контроллер оказывается в режиме ручного ввода фазы (но без контроля красных и зеленых направлений).

13.6. **Время, день аварии, код и направление.** Позиции "время авар", "день авар", и "код и напр" используются для снятия информации о причине перехода контроллера в отключенное состояние или желтое мигание.

В режиме "код и напр" в первых двух цифрах будет указан код аварийного переключения контроллера, при этом:

- код **88** соответствует отключению контроллера из-за повреждения данных о конфигурации перекрестка в микросхеме Flash-памяти (номер текущей фазы 0);

- код **AA** соответствует отключению контроллера по причине короткого замыкания или перегрузке выходных цепей,

- код **BB** - отключение контроллера при несанкционированном появлении напряжения на выходе зеленых ламп,

- код **BD** – при отказе датчиков контроля зеленых ламп или повреждении симистора (отсутствие напряжения при включенной зеленой лампе),

- код **CC** - переход контроллера в желтое мигание при перегорании контролируемых красных ламп,

- код **CD** – при отказе датчиков контроля красных ламп или при повреждении симистора (лампа выключена, а ток остался). В последних четырех случаях на других двух цифрах дисплея будет указан номер направления, вызвавшего данное состояние.

Не сохраняются до вмешательства оператора следующие коды ошибок:

- код **99** – отключение контроллера из-за сбоя сторожевого таймера,

- код **EE** – переход контроллера в энергосберегающий режим из-за сбоя (отключения) сети.

Код **DD** зарезервирован для ошибки связи каскадируемых контроллеров. Число после кода – номер контроллера, с которым потеряна связь (1 – ведущий, 2 – ведомый).

В приложении 10 приведен рекомендуемый порядок поиска неисправностей.

13.7. В режиме "время авар" на дисплее будет указано время переключения контроллера, в режиме "день авар"- день недели, который это переключение произошло. В левом знакоместе строки "день авар" выводится информация о токе для передачи в центр.

13.8. Если контроллер находится в тестовом режиме, код режима «02» или «03», в левом знакоместе строки «день аварии» будет ток текущего канала. Нажатие кнопки "00:" приведет к запуску процедуры калибровки (занесения в память выходных токов всех каналов), если этот режим поддерживает контроллер. На это время будет индицироваться «d0».

13.9. **Время и номер фазы.** В последней строке индицируется время работы контроллера в текущей фазе и условный номер фазы. Время индицируется в секундах, от 0 до 99. В диапазоне 100...255 секунд на индикатор будет выводиться число «99». Затем начнется отсчет с 0. Время сложного промтакта отображается по тактам, отсчет в каждом такте с нуля. Условный номер фазы имеет значение от 1 до 15: 1...12 – номер фазы в соответствии с Вашей конфигурацией перекрестка; 13 – промтакт; 14 – желтое мигание; 15 – отключенное состояние.