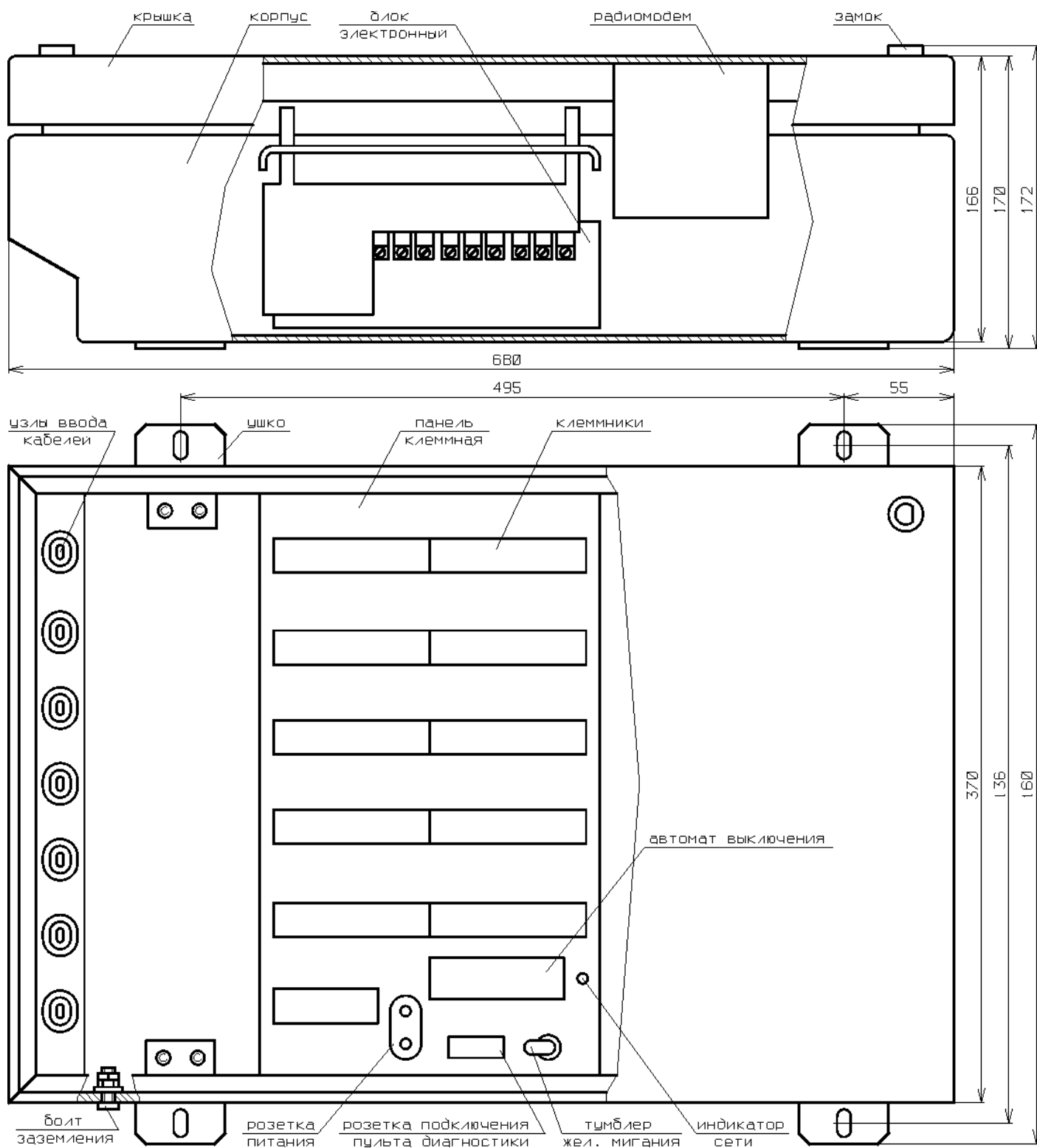
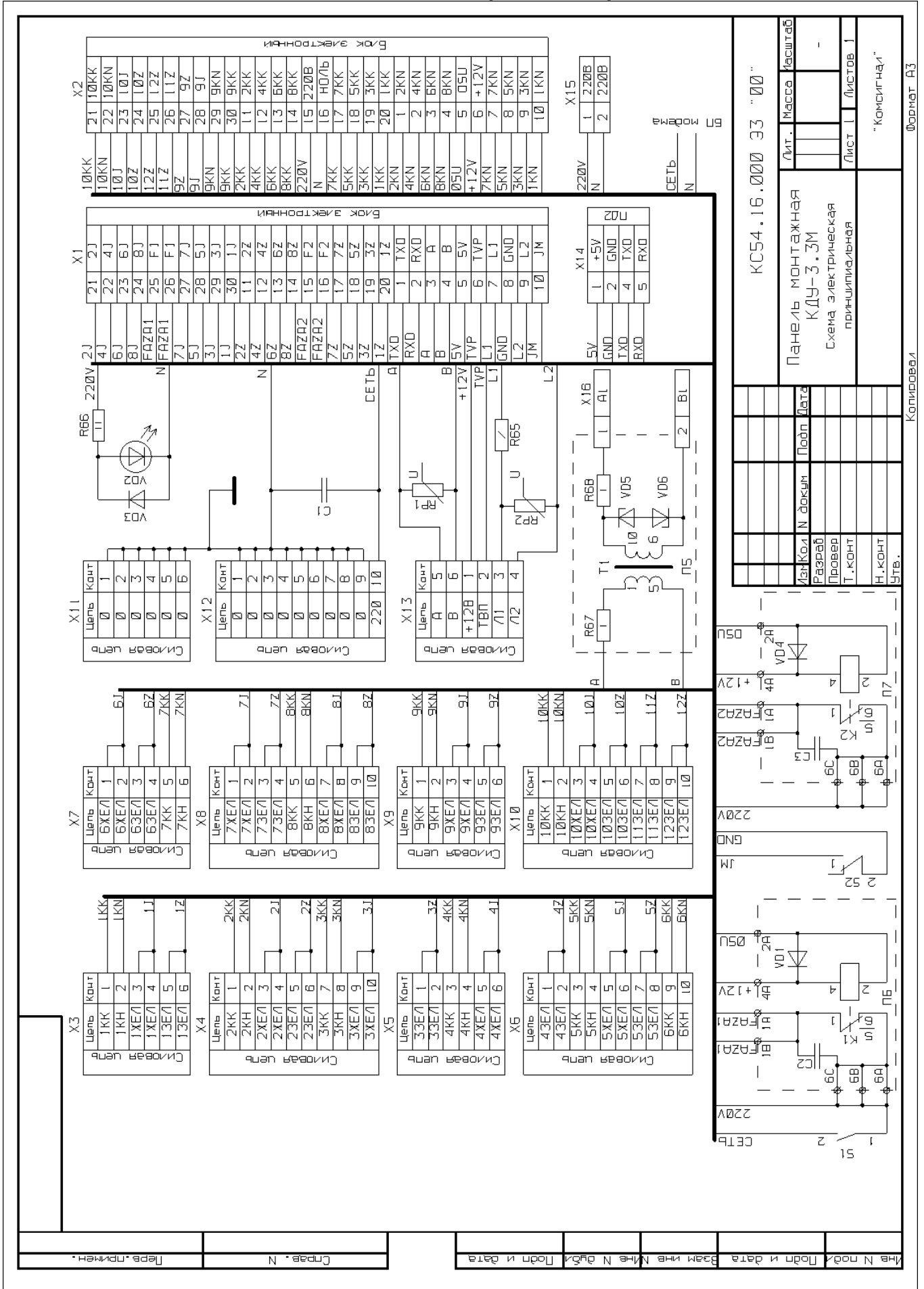


Внешний вид контроллера в шкафу.



Панель монтажная. Схема электрическая принципиальная.



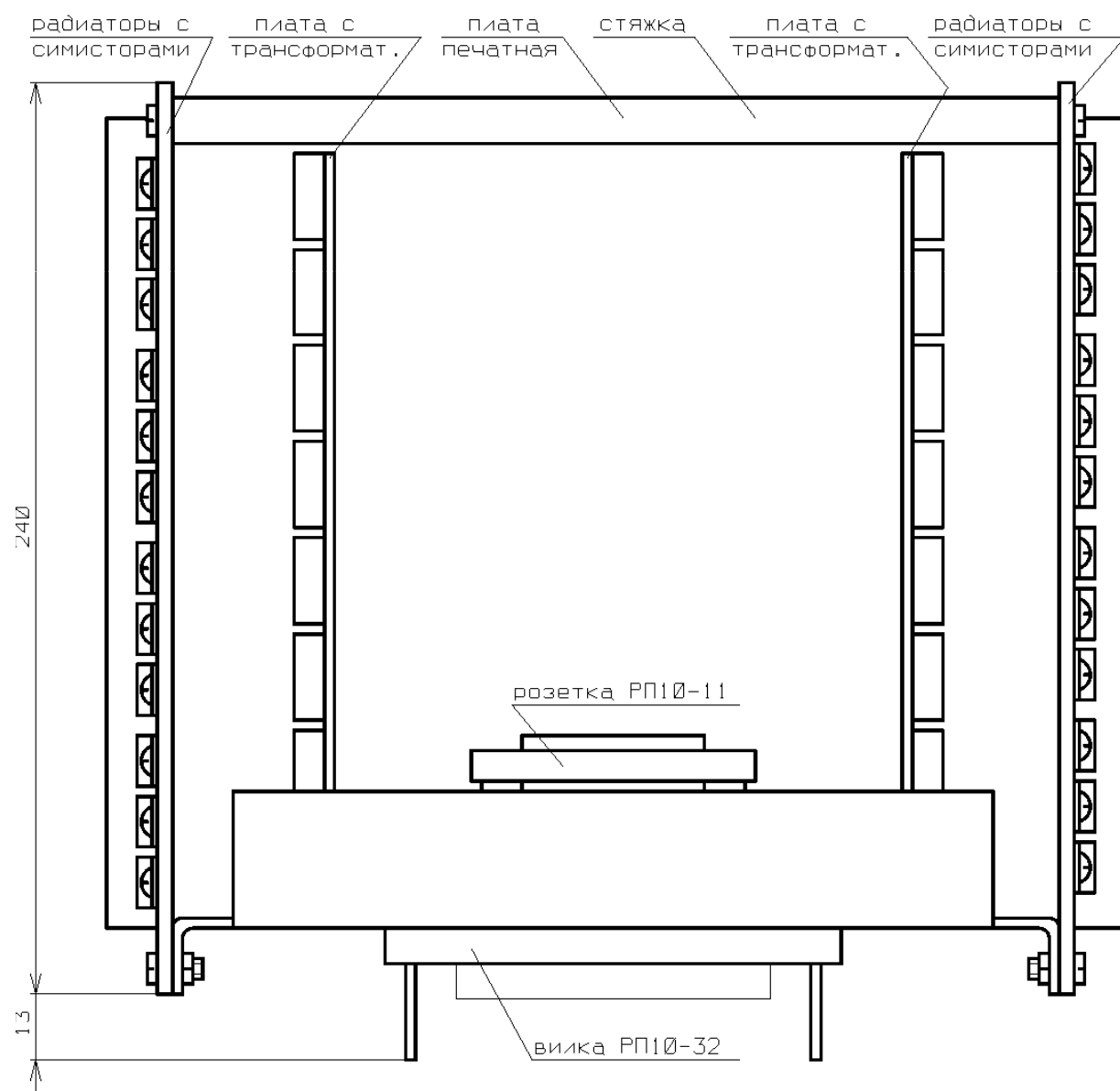
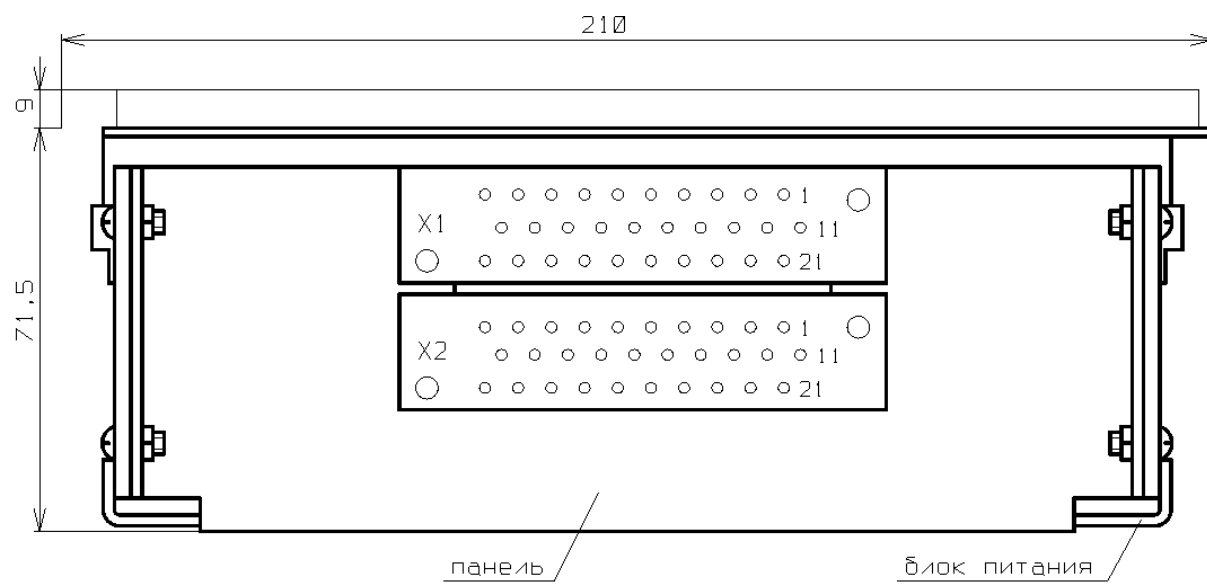
Панель монтажная. Перечень элементов.

Поз. обозн.	Наименование	Кол.	Примечание
C1	Конденсатор К73-17-0,47мкФ 630В	1	
C2, C3	Конденсатор К73-17-0,1мкФ 630В	2	
K1, K2	Реле В5-901С5 24V	2	
R65	Резистор MF-0,25-10 Ом	1	
R66	Резистор MF-2-51 КОм	1	
R67, R68	Резистор MF-1-200 Ом	2	
RP1, RP2	Варистор 18В JVR-05N180K	2	
S1	Автомат выкл. 1п 32А хар.С ИЗК	1	
S2	Тумблер МТ1	1	
T1	Трансформатор (М2000 ШБЖБ=2шт б/зазора каркас ШБЖБгор. 2секции 10выводов=1шт)	1	
КС54.16.000 ПЗЗ "00"			
Изм. Кол. N докум.	Подп. Дата	Лит.	Лист
Разраб.		1	2
Провер.			
Н. конт.			
Утв.			
		"Комсигнал"	

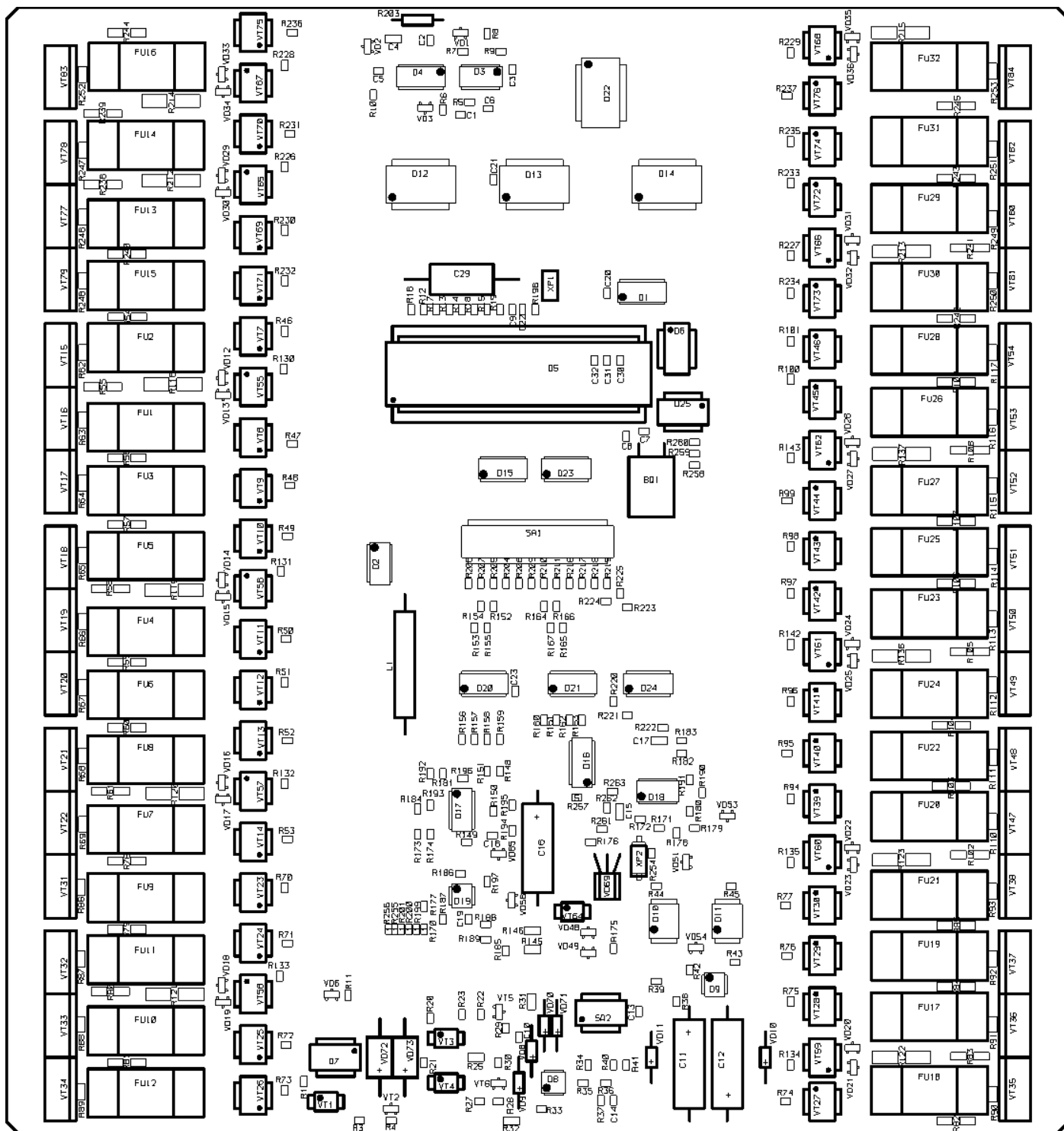
Поз. обозн.	Наименование	Кол.	Примечание
X1, X2	Розетка РП10-30-П-П-0	2	
X3	Колодка клеммная 0665Н-06Р	1	Зам. ТВ-44-06
X4	Колодка клеммная 0665Н-10Р	1	Зам. ТВ-44-10
X5	Колодка клеммная 0665Н-06Р	1	Зам. ТВ-44-06
X6	Колодка клеммная 0665Н-10Р	1	Зам. ТВ-44-10
X7	Колодка клеммная 0665Н-06Р	1	Зам. ТВ-44-06
X8	Колодка клеммная 0665Н-10Р	1	Зам. ТВ-44-10
X9	Колодка клеммная 0665Н-06Р	1	Зам. ТВ-44-06
X10	Колодка клеммная 0665Н-10Р	1	Зам. ТВ-44-10
X11	Колодка клеммная 0665Н-06Р	1	Зам. ТВ-44-06
X12	Колодка клеммная 0665Н-10Р	1	Зам. ТВ-44-10
X13	Колодка клеммная 0625Н-06Р	1	Зам. ТВ-40-06
X14	Розетка 08-9F	1	
X15	Розетка РД1-1	1	
X16	Клеммник 306-021-12	1	
VD1	Диод 1N4007	1	Зам. КД243
VD2	Светодиод L-531T	1	Зам. LED-5R
VD3	Диод 1N4148	1	
VD4	Диод 1N4007	1	Зам. КД243
VD5, VD6	Стабилитрон ВЗХ55С2У4	2	

Изм. Кол. N докум.	Подп. Дата	Лит.	Лист
		КС54.16.000 ПЗЗ "00"	
		Лист 2	

Блок электронный КДУЗ.3М. Внешний вид.



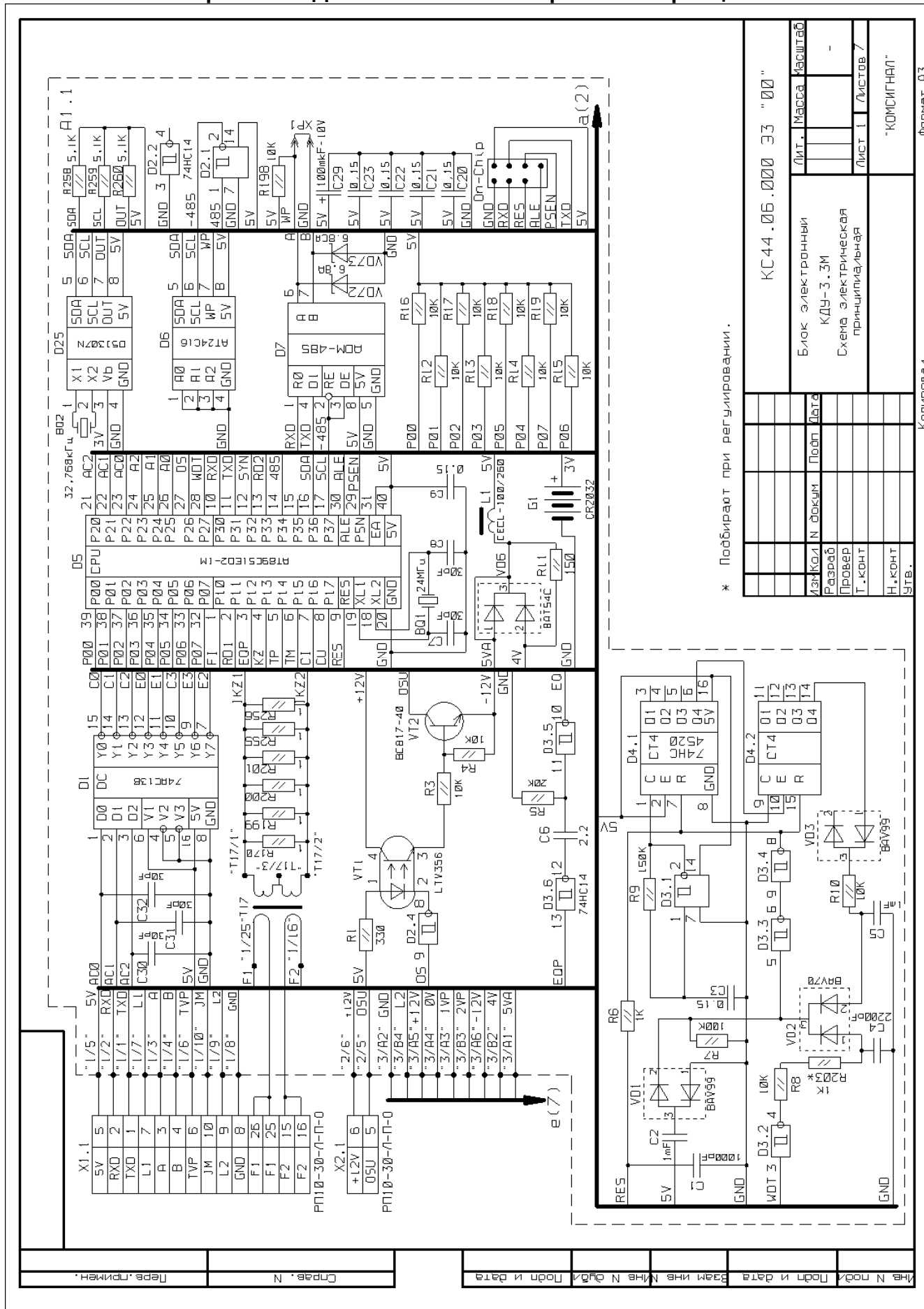
Внешний вид платы со стороны элементов.



Примечание:

1. Симмисторы VT15...VT22, VT31...VT38, VT47...VT54, VT77...VT84 устанавливаются с противоположной стороны.
2. Допускается отсутствие джампера XP2 или переключателя SA1.

Блок электронный КДУ-3.3М. Схема электрическая принципиальная.

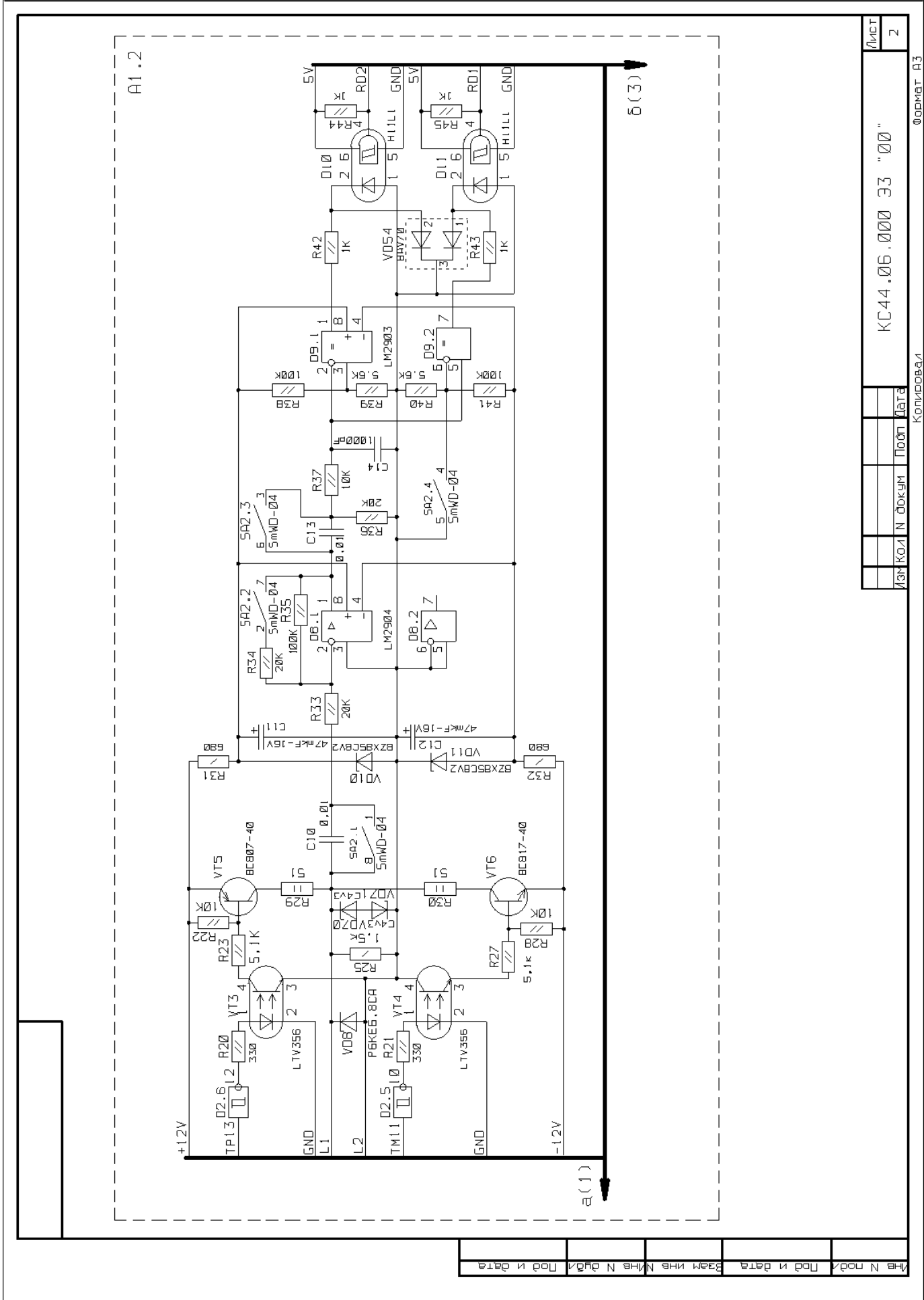


* Подбирают при регулировании.

КС44.06.000.33 "00"	
Блок электронный	Лит. Масса Касштаб
КДУ-3.3М	
Схема электрическая	
принципиальная	
Лист 1	Листов 7
"КОМСИГНАЛ"	

Копировать

Формат А3



A1.2

б(3)

а(1)

Име N nod'a	Pod и data	Взам име Nhe N dya	Pod и data
-------------	------------	--------------------	------------

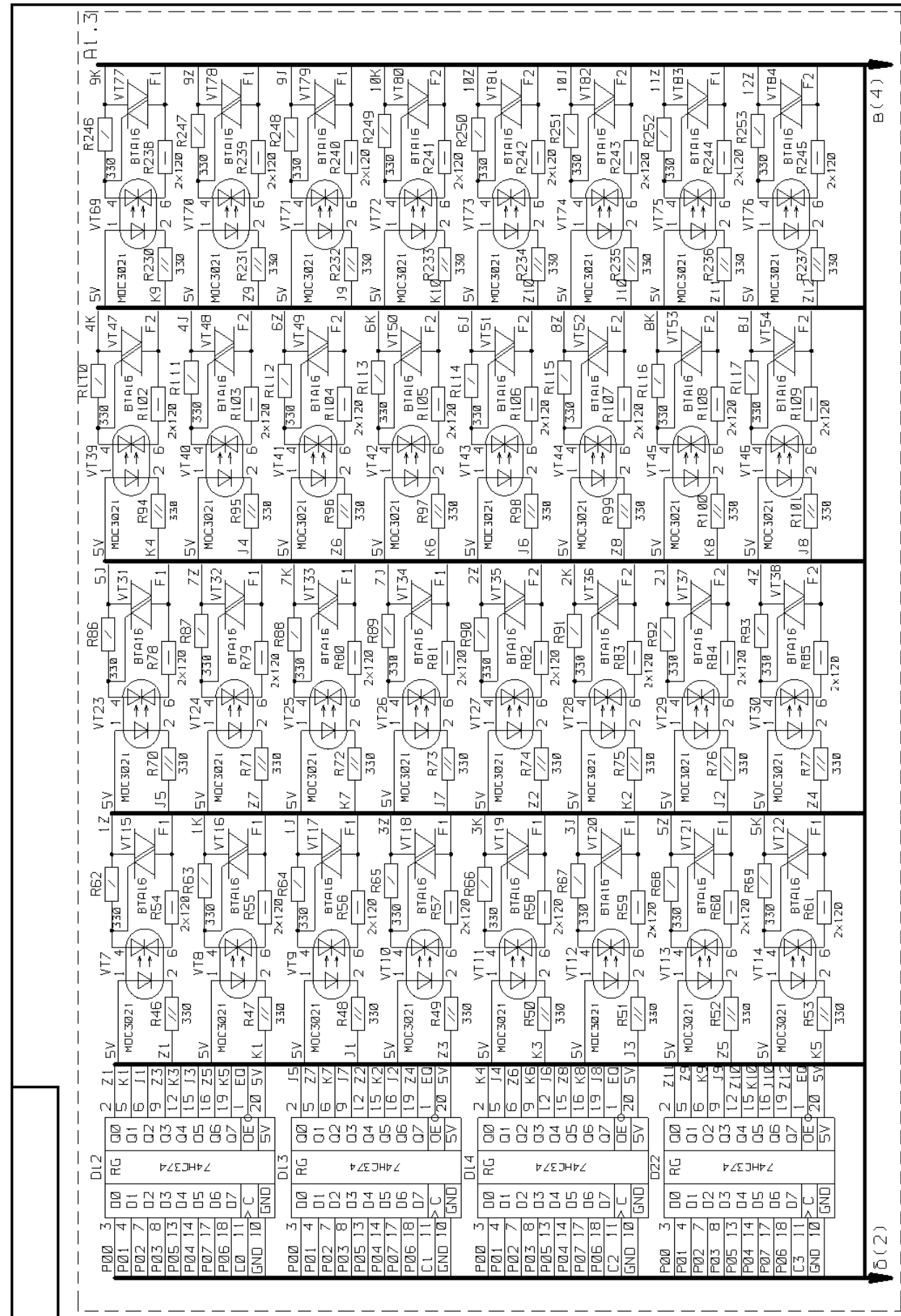
Изм	Кол	N докум	Подп	Дата

КС44.06.000.33 "00"

Лист 2

Формат А3

Копировать



В (4)

В (2)

Изм/конт	№ докум	Подп	Дата

КС44.06.000 ЭЗ "00"

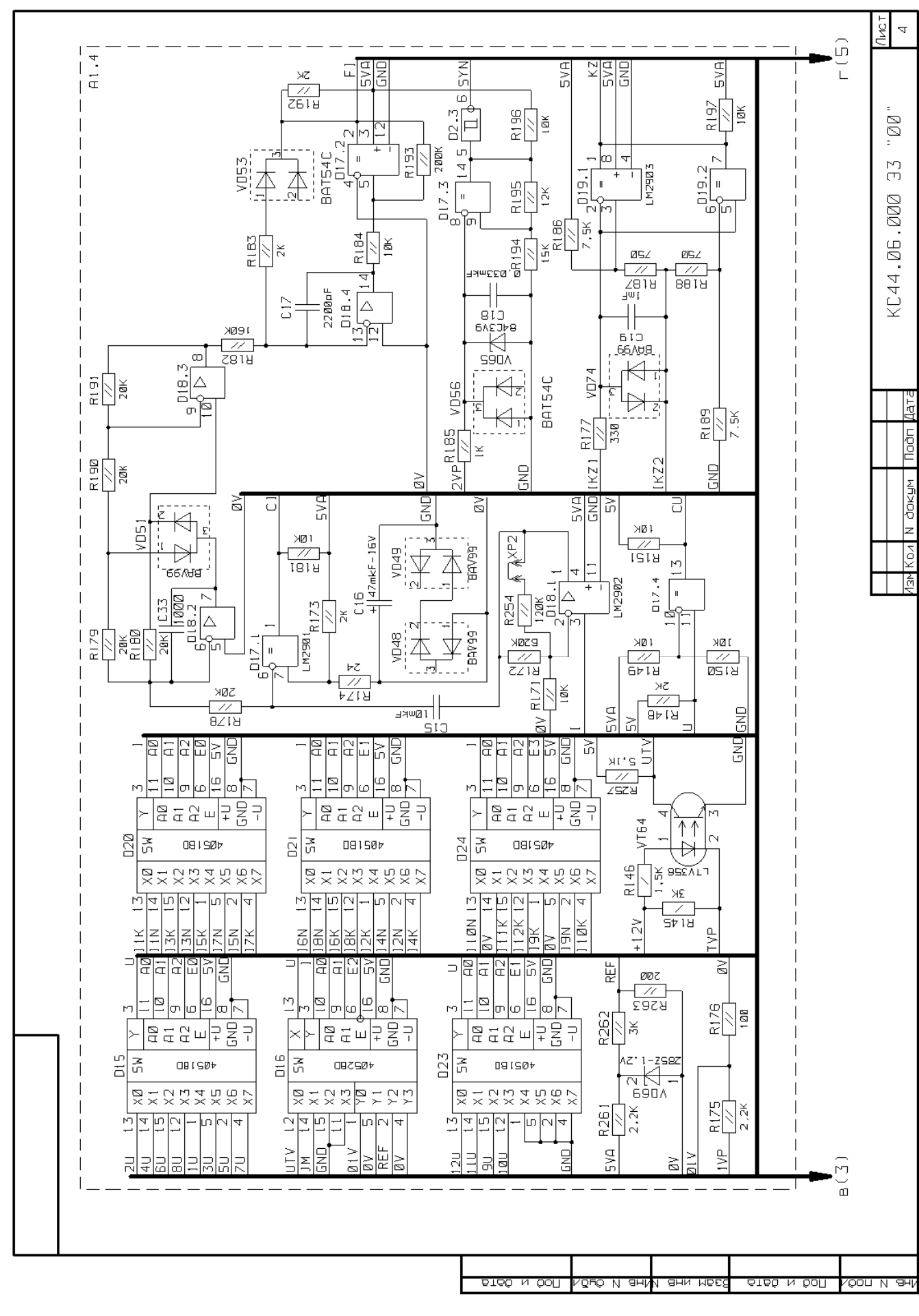
Лист

3

Копировать

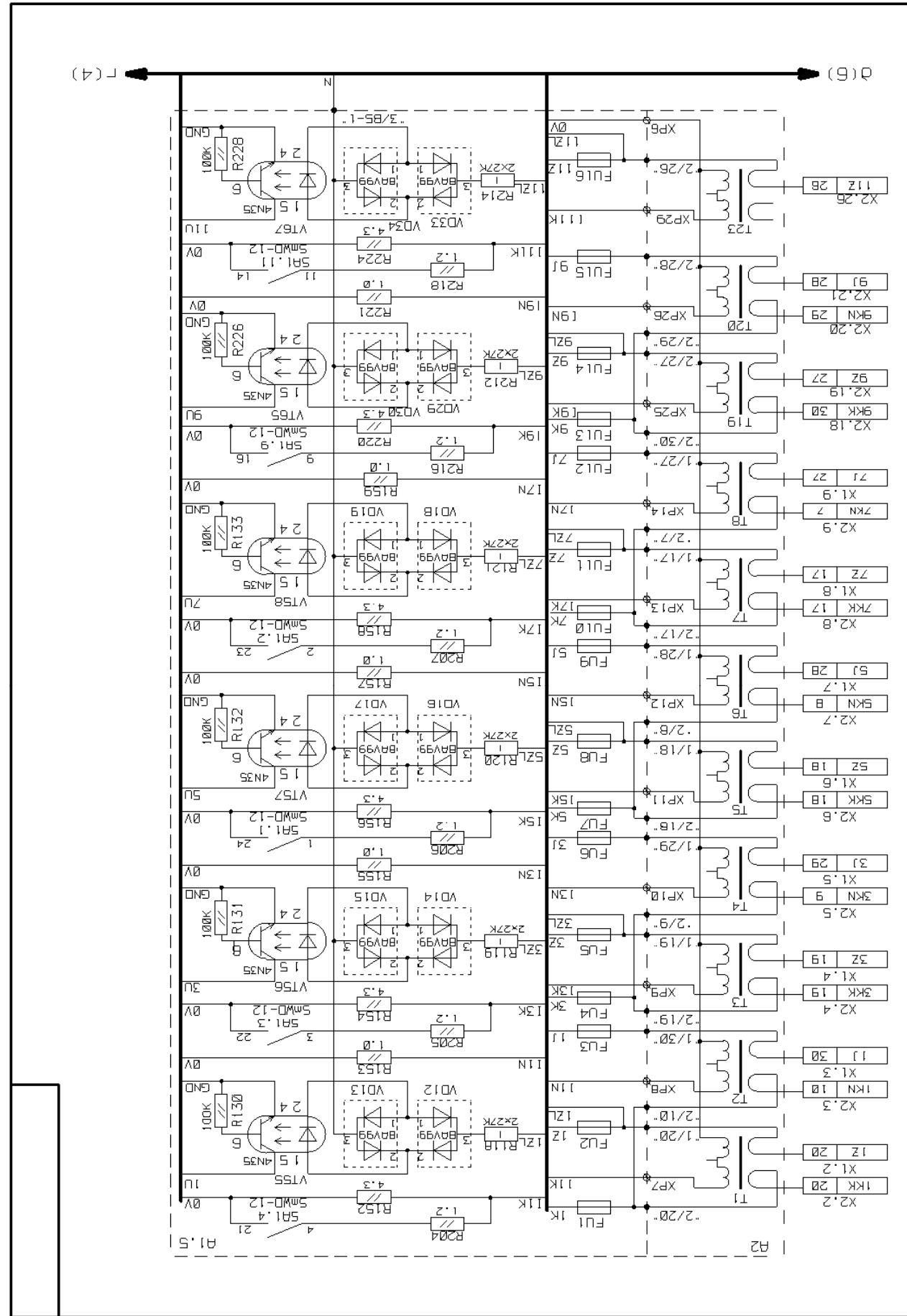
Формат А3

THE N LOCK Pod n Data
 THE N INB N THE N ODA Pod n Data
 THE N INB N THE N ODA Pod n Data



Лист 4

ИЗМ	КОЛ	И	ДОКУМ	ПОДП	ДАТА
КЧ44.06.000.33 "00"					
					Лист 4



Q(6)

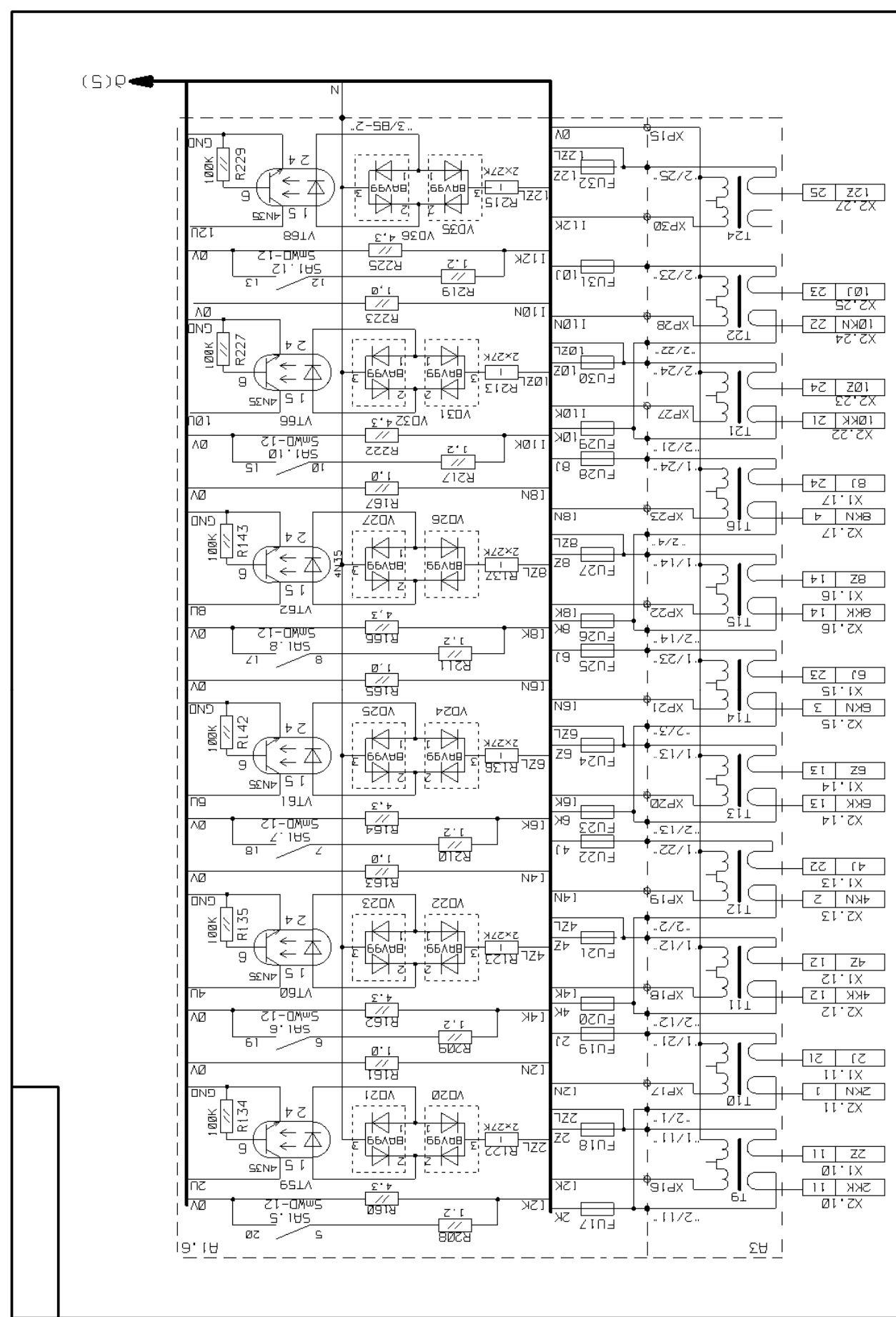
ИЭН КоЛ N докУм Подп Дата

Лист
Б

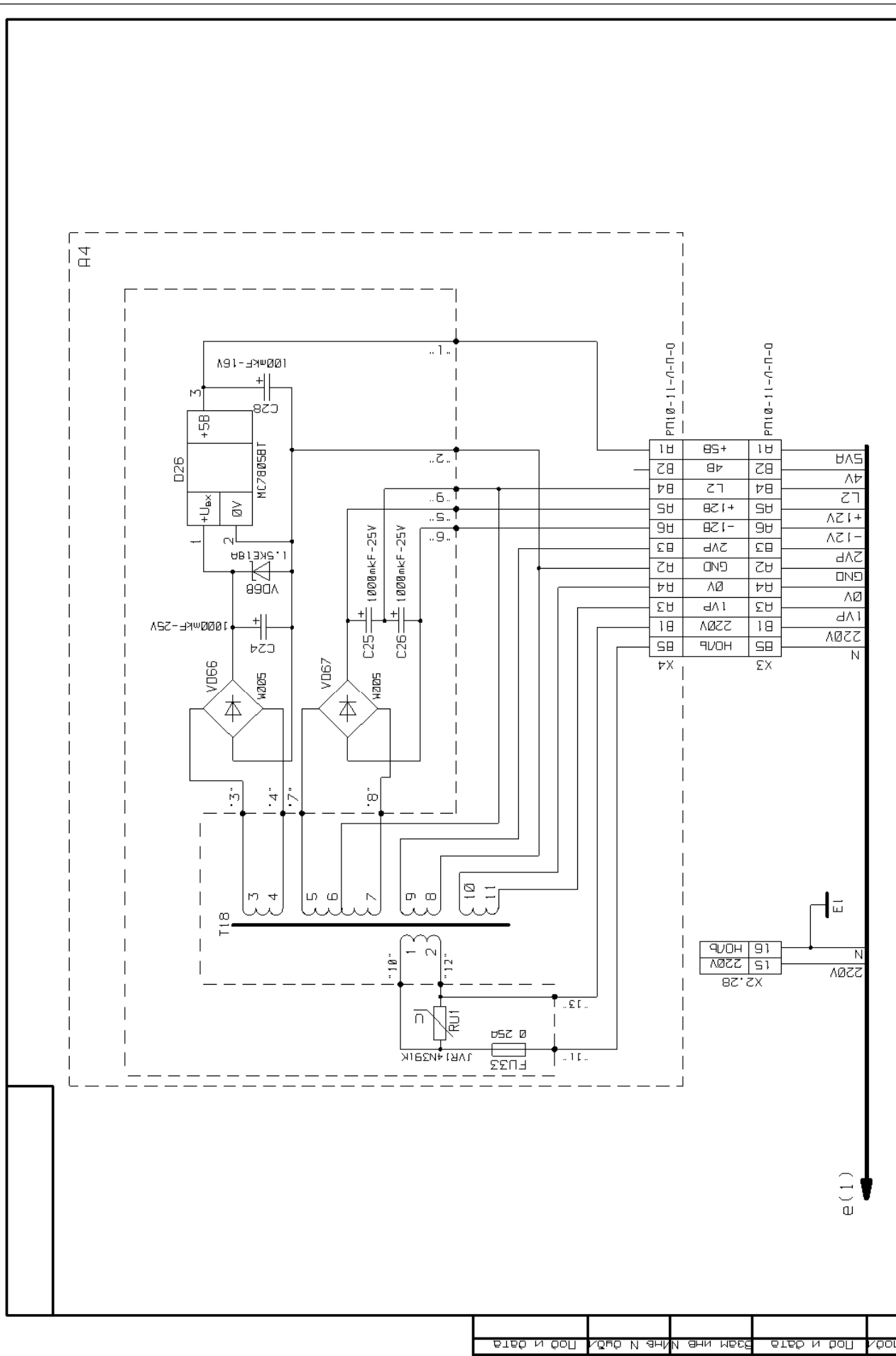
КС44.06.000 33 "00"

Лист Конт. N докум. Подп. Дата

FU17...FU32 ВПБ5-11 3.15А



Всех N подп. Под и дата
Всех инв. N подп. Под и дата



Име N под/ Под и дата	Врам име N под/ Под и дата	Име N под/ Под и дата	Име N под/ Под и дата
-----------------------	----------------------------	-----------------------	-----------------------

Блок электронный КДУ-3.3М. Перечень элементов.

Поз. обозначение	Наименование	Кол.	Примечание
X1.X2	Вилка РП10-30-П-0	2	
X3	Розетка РП10-11-П-0	1	
A1	<u>Плата КС44.17.000</u>		
B01	24000 кГц 20ppm HC-49/U	1	
B02	32.768 кГц 20ppm LT 12.5pF (0T-38)	1	
	Конденсаторы		
C1	0805 1000 pF X7R	1	
C2	0805 1.0 мкF Y5V	1	
C3	0805 0.15 мкF X7R	1	
C4	1206 2200pF NP0	1	
C5	0805 1.0 мкF Y5V	1	
C6	0805 2.2 мкF Y5V	1	
C7.C8	0805 30 pF NP0	2	
C9	0805 0.15 мкF Y5V	1	
C10	0805 0.01 мкF X7R	1	
C11.C12	SA-16V-47mKF	2	
C13	0805 0.01 мкF X7R	1	
C14	0805 1000 pF X7R	1	
C15	1206 10 мкF Y5V	1	
C16	SA-16V-47mKF	1	
C17	1206 2200pF NP0	1	
КС44.06.000 ПЗЗ "00"			
Разрб.	Подп.	Дата	Лист
Про.			Лист
Нач.вр.в.			Лист
Н.контр.			Лист
УТВ.			Лист
Име. N подп.	Подпись и дата		
Взам. инв. N	Име. N инв.		
Подпись и дата			
Име. N подп.	Подпись и дата		

Поз. обозначение	Наименование	Кол.	Примечание
C18	0805 0.033 мкF X7R	1	
C19	0805 1.0 мкF Y5V	1	
C20-C23	0805 0.15 мкF Y5V	4	
C29	5A-10V-100mKF	1	
C30-C32	0805 30 pF NP0	3	
C33	0805 1000 pF X7R	1	
	Микросхемы		
D1	74HC138D 5016	1	
D2.D3	74HC14D 5014	2	
D4	74HC4520D 5016	1	
D5	AT89C51E02-IM DIP40 в сокете	1	
D6	AT24C16-10P1 DIP8 в сокете	1	
D7	ADM485AN DIP8 в сокете	1	
D8	LM2904D 508	1	
D9	LM2903D 508	1	
D10.D11	HI1L1M DIP6	2	
D12-D14	74HC374D 5020	3	
D15	4051D 5016	1	
D16	4052D 5016	1	
D17	LM2901D 5014	1	
D18	LM2902D 5014	1	
D19	LM2903D 508	1	
D20.D21	4051D 5016	2	
D22	74HC374D 5020	1	
КС44.06.000 ПЗЗ "00"			
Изм.	Лист	Н. докум.	Подп.
			Дата
Име. N подп.	Подпись и дата		
Взам. инв. N	Име. N инв.		
Подпись и дата			
Име. N подп.	Подпись и дата		

Формат А4
Копировать

Поз. обозначение	Наименование	Кол	Примечание
R25	1206 1.5 кОм +-5%	1	
R27	0805 5.1 кОм +-5%	1	
R28	0805 10 кОм +-5%	1	
R29,R30	2512 110 Ом +-5% по 2 шт.	4	
R31,R32	1206 680 Ом +-5%	2	
R33,R34	0805 20 кОм +-5%	2	
R35	0805 100 кОм +-5%	1	
R36	0805 20 кОм +-5%	1	
R37	0805 10 кОм +-5%	1	
R38	0805 100 кОм +-5%	1	
R39,R40	0805 5.6 кОм +-5%	2	
R41	0805 100 кОм +-5%	1	
R42-R45	0805 1 кОм +-5%	4	
R46-R53	0805 330 Ом +-5%	8	
R54-R61	1206 120 Ом +-5% по 2 шт.	16	
R62-R69	1206 330 Ом +-5%	8	
R70-R77	0805 330 Ом +-5%	8	
R78-R85	1206 120 Ом +-5% по 2 шт.	16	
R86-R93	1206 330 Ом +-5%	8	
R94-R101	0805 330 Ом +-5%	8	
R102-R109	1206 120 Ом +-5% по 2 шт.	16	
R110-R117	1206 330 Ом +-5%	8	
R118-R123	2010 27кОм +-5% по 2 шт.	12	

Изм. лист	№ докум.	Подп.	Дата
КС44.06.000 ПЭЗ "00"			
			Лист 4

Формат А4

Копировать

Поз. обозначение	Наименование	Кол	Примечание
D23,D24	40510 5016	2	
D25	DS1307N 01P8	1	
FU1..FU32	Вставка плавкая ВП66-11 3.15А в держателе FHP-106	32	Зам ВП26-1В 3.15А
G1	Батарея CR2032 в держателе ВН20076	1	Зам ВН20066
L1	Дроссель СЕСL-100/260	1	Зам ДМ-0.4-100
R1	Резисторы	1	
R3,R4	0805 10 кОм +-5%	2	
R5	0805 20 кОм +-5%	1	
R6	0805 1 кОм +-5%	1	
R7	0805 100 кОм +-5%	1	
R8	0805 10 кОм +-5%	1	
R9	0805 150 кОм +-5%	1	
R10	0805 10 кОм +-5%	1	
R11	0805 150 Ом +-5%	1	
R12-R19	0805 10 кОм +-5%	8	
R20,R21	0805 330 Ом +-5%	2	
R22	0805 10 кОм +-5%	1	
R23	0805 5.1 кОм +-5%	1	

Изм. лист	№ докум.	Подп.	Дата
КС44.06.000 ПЭЗ "00"			
			Лист 3

Формат А4

Копировать

Поз.- обозна- чение	Наименование	Кол	Примечание
R166	Ø805 4.3 0м +-1%	1	
R167	Ø805 1.0 0м +-1%	1	
R170	Ø805 1.0 0м +-1%	1	
R171	Ø805 10 κ0м +-5%	1	
R172	Ø805 620 κ0м +-5%	1	
R173	Ø805 2 κ0м +-5%	1	
R174	Ø805 24 0м +-5%	1	
R175	Ø805 2.2 κ0м +-1%	1	
R176	Ø805 100 0м +-1%	1	
R177	Ø805 330 0м +-5%	1	
R178-R180	Ø805 20 κ0м +-5%	3	
R181	Ø805 10 κ0м +-5%	1	
R182	Ø805 160 κ0м +-5%	1	подбор 1,3κ. 1,50κ, 1,60κ, 2,00κ
R183	Ø805 2 κ0м +-5%	1	
R184	Ø805 10 κ0м +-5%	1	
R185	Ø805 1 κ0м +-5%	1	
R186	Ø805 7,5 κ0м +-5%	1	
R187,R188	Ø805 750 0м +-5%	2	
R189	Ø805 7,5 κ0м +-5%	1	
R190,R191	Ø805 20 κ0м +-5%	2	
R192	Ø805 2 κ0м +-5%	1	
R193	Ø805 200 κ0м +-5%	1	
R194	Ø805 15 κ0м +-5%	1	
R195	Ø805 12 κ0м +-5%	1	

Име, N подп./Подпись и дата	Име, N подп./Подпись и дата	Име, N подп./Подпись и дата	Име, N подп./Подпись и дата	Име, N подп./Подпись и дата
-----------------------------	-----------------------------	-----------------------------	-----------------------------	-----------------------------

Лист	КС44.06.000 П33-00-	Лист	5
Изм/лист	N докум./Дата	Подп./Дата	Име, N подп./Подпись и дата

Копировать

Формат А4

Поз.- обозна- чение	Наименование	Кол	Примечание
R130-R135	Ø805 68 κ0м +-5%	6	подбор 56κ, 62κ, 100κ
R136,R137	2Ø10 27κ0м +-5% по 2 шт.	4	
R142,R143	Ø805 68 κ0м +-5%	2	подбор 56κ, 62κ, 100κ
R145	1206 3 κ0м +-5%	1	
R146	1206 1.5 κ0м +-5%	1	
R148	Ø805 2 κ0м +-5%	1	
R149-R151	Ø805 10 κ0м +-5%	3	
R152	Ø805 4.3 0м +-1%	1	
R153	Ø805 1.0 0м +-1%	1	
R154	Ø805 4.3 0м +-1%	1	
R155	Ø805 1.0 0м +-1%	1	
R156	Ø805 4.3 0м +-1%	1	
R157	Ø805 1.0 0м +-1%	1	
R158	Ø805 4.3 0м +-1%	1	
R159	Ø805 1.0 0м +-1%	1	
R160	Ø805 4.3 0м +-1%	1	
R161	Ø805 1.0 0м +-1%	1	
R162	Ø805 4.3 0м +-1%	1	
R163	Ø805 1.0 0м +-1%	1	
R164	Ø805 4.3 0м +-1%	1	
R165	Ø805 1.0 0м +-1%	1	

Име, N подп./Подпись и дата	Име, N подп./Подпись и дата	Име, N подп./Подпись и дата	Име, N подп./Подпись и дата	Име, N подп./Подпись и дата
-----------------------------	-----------------------------	-----------------------------	-----------------------------	-----------------------------

Лист	КС44.06.000 П33-00-	Лист	5
Изм/лист	N докум./Дата	Подп./Дата	Име, N подп./Подпись и дата

Копировать

Формат А4

Поз. обозначение	Наименование	Кол	Примечание
R196-R198	0805 10 кОм +-5%	3	
R199-R201	0805 1.0 Ом +-1%	3	
R204-R211	0805 1.2 Ом +-1%	8	
R212-R215	2010 27 кОм +-5% по 2 шт.	8	
R216-R219	0805 1.2 Ом +-1%	4	
R220	0805 4,3 Ом +-5%	1	
R221	0805 1,0 Ом +-1%	1	
R222	0805 4,3 Ом +-5%	1	
R223	0805 1,0 Ом +-1%	1	
R224, R225	0805 4,3 Ом +-5%	2	
R226-R229	0805 68 кОм +-5%	4	подбор 56К, 82К, 100к
R230-R237	0805 330 Ом +-5%	8	
R238-R245	1206 120 Ом +-5% по 2 шт.	16	
R246-R253	1206 330 Ом +-5%	8	
R254	0805 120 кОм +-5%	1	
R255, R256	0805 1,0 Ом +-1%	2	
R257-R260	0805 5,1кОм +- 5%	4	
R261	0805 2,2кОм +- 1%	1	
R262	0805 3 кОм +- 1%	1	
R263	0805 200 Ом +- 1%	1	
SA1	Переключатель SMD-12 SMD	1	
SA2	Переключатель SMD-04 SMD	1	

Име, N под, Подпись и дата
 Взам, име, N дуб, Подпись и дата
 Име, N под, Подпись и дата

Лист	7
Име, N под, Подпись и дата	
Подп.	
Дата	
КС-44.06.000 ПЗЗ "00"	
Копировал	
Формат А4	

Поз. обозначение	Наименование	Кол	Примечание
V01	Диодная матрица BAV99	1	
V02	Диодная матрица BAV70	1	
V03	Диодная матрица BAV99	1	
V06	Диодная матрица BAT54C (Шоттки)	1	
V08	Трансил P6KE6,8CA	1	Зам 1,5KE6,8CA
V010, V011	Стабилитрон BZX85C8V2	2	
V012-V027	Диодная матрица BAV99	16	
V029-V036	Диодная матрица BAV99	8	
V048, V049	Диодная матрица BAV99	2	
V051	Диодная матрица BAV99	1	
V053	Диодная матрица BAT54C (Шоттки)	1	Зам BAT54, BAT54S
V054	Диодная матрица BAV70	1	
V056	Диодная матрица BAT54C (Шоттки)	1	Зам BAT54, BAT54S
V065	Стабилитрон BZX84C3V9	1	
V069	Стабилитрон LM285Z-1,2 T092	1	

Име, N под, Подпись и дата
 Взам, име, N дуб, Подпись и дата
 Име, N под, Подпись и дата

Лист	8
Име, N под, Подпись и дата	
Подп.	
Дата	
КС-44.06.000 ПЗЗ "00"	
Копировал	
Формат А4	

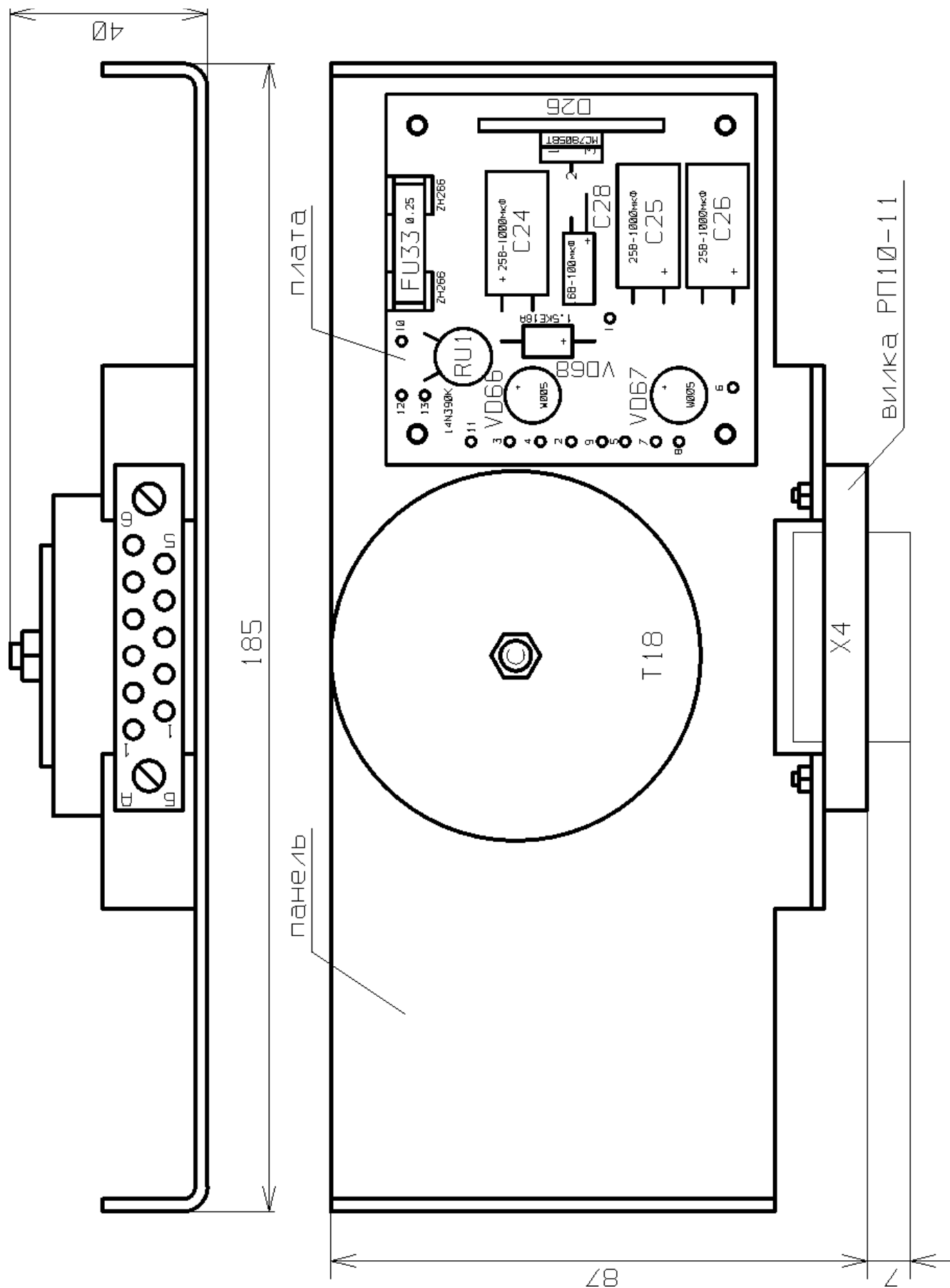
Поз. обозначение	Наименование	Кол	Примечание
VD70, VD71	Стабилизатор ВЗХ85С4V3	2	
VD72, VD73	Транзистор РКЕ6,8СА	2	Зам 1,5КЕ6,8СА
VD74	Диодная матрица ВAV99	1	
VT1	Оптотранзистор LTV356T 504	1	
VT2	Транзистор ВС817-40LT1	1	
VT3, VT4	Оптотранзистор LTV356T 504	2	
VT5	Транзистор ВС807-40LT1	1	
VT6	Транзистор ВС817-40LT1	1	
VT7-VT14	Оптосимистор МДС3021 DIP6	8	
VT15-VT22	Симистор ВТА16-600В	8	Зам ВТ139Х-600Е
VT23-VT30	Оптосимистор МДС3021 DIP6	8	
VT31-VT38	Симистор ВТА16-600В	8	Зам ВТ139Х-600Е
VT39-VT46	Оптосимистор МДС3021 DIP6	8	
VT47-VT54	Симистор ВТА16-600В	8	Зам ВТ139Х-600Е
VT55-VT62	Оптотранзистор 4N35 DIP6	8	
VT64	Оптотранзистор LTV356T 504	1	
VT65-VT68	Оптотранзистор 4N35 DIP6	4	
VT69-VT76	Оптосимистор МДС3021 DIP6	8	
VT77-VT84	Симистор ВТА16-600В	8	Зам ВТ139Х-600Е
XP1, XP2	Штырь PLD-1x2 (с джемпером 6СВ 2.54мм, = 1шт.)	2	

Поз. обозначение	Наименование	Кол	Примечание
T17	Трансформатор на магнитопроводе		
	M2000HM1-17 28x16x9	1	
A2	Плата КС44.00.210		
T1-T8,			
T19-T21	Магнитопровод M2000HMA K17,5x8,2x5	11	
XP6-XP14,	ОП-КГ-22-11	12	
XP25, XP26,			
XP29			
A3	Плата КС44.00.210		
T9-T16,			
T22-T24	Магнитопровод M2000HMA K17,5x8,2x5	11	
XP15-XP23,	ОП-КГ-22-11	12	
XP27, XP28,			
XP30			

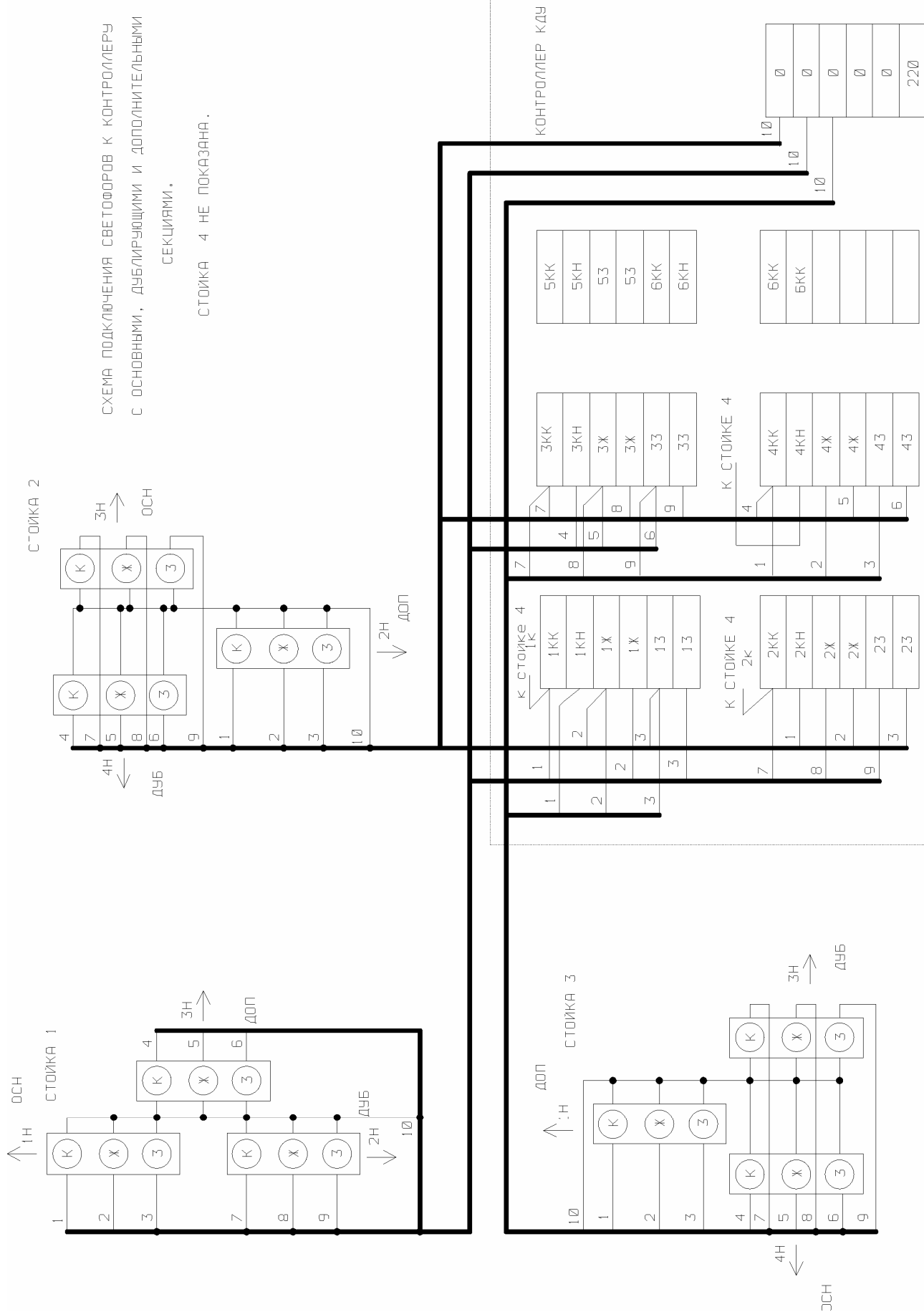
Име. N подп. Подпись и дата
Изм./Лист N докум. Подп. Дата
КС44.06.000 ПЗЗ "00"
Лист 9

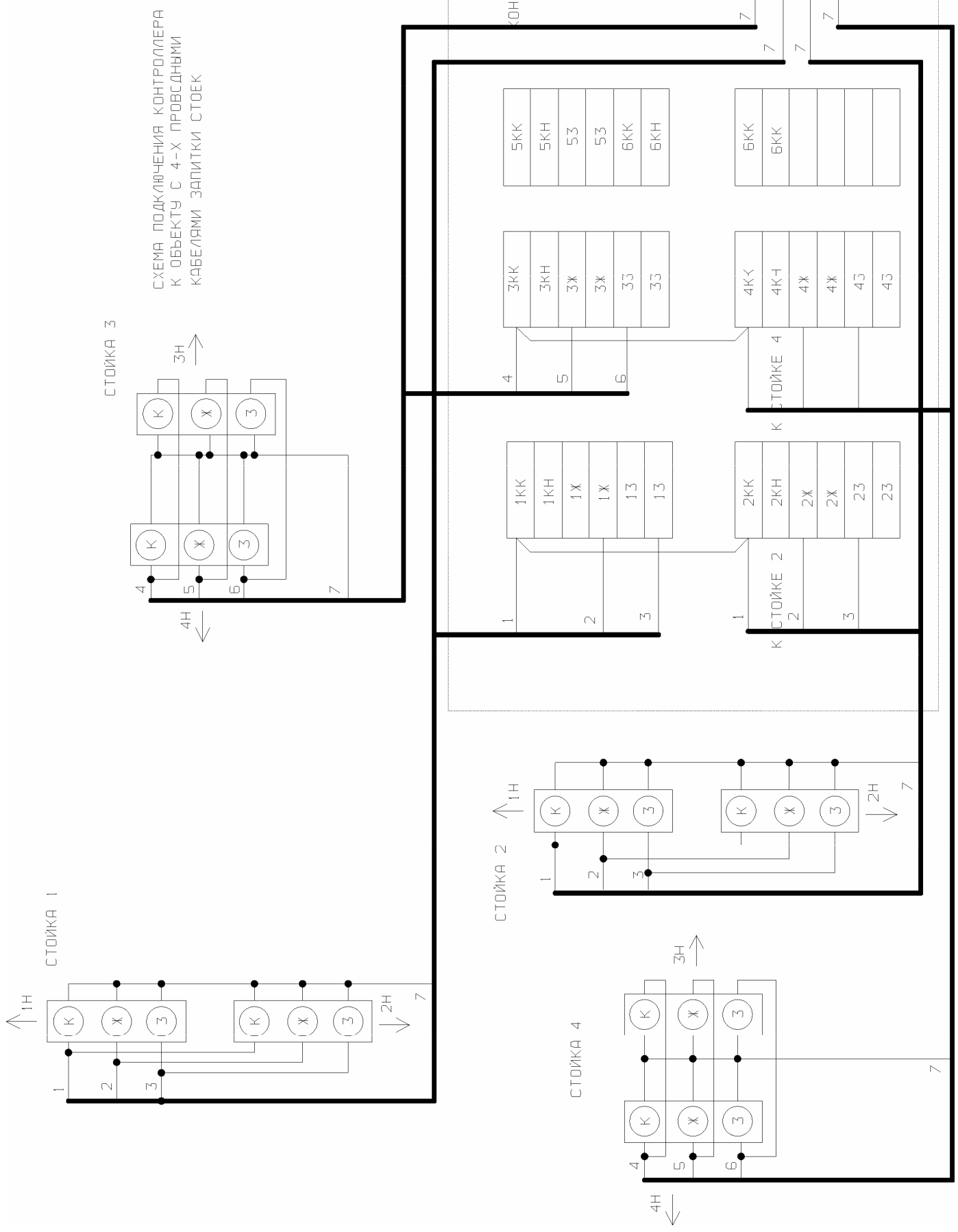
Име. N подп. Подпись и дата
Изм./Лист N докум. Подп. Дата
КС44.06.000 ПЗЗ "00"
Лист 10

Блок питания. Внешний вид.



Примерные схемы подключения внешних цепей.





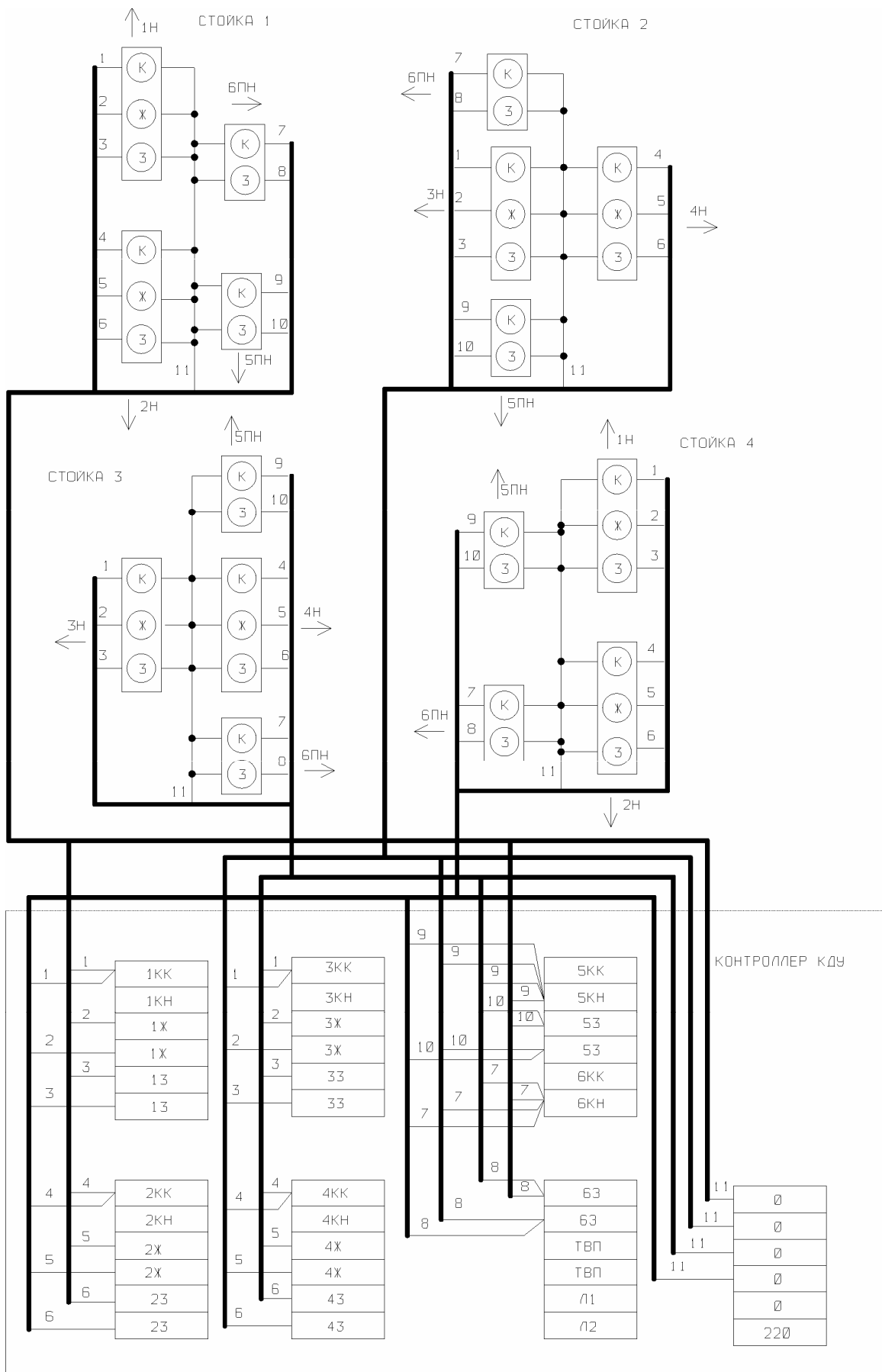


СХЕМА ПОДКЛЮЧЕНИЯ К КОНТРОЛЛЕРУ
С ОСНОВНЫМИ И ДУ ЛИРУЮЩИМИ ТРАНСПОРТНЫМИ, И ПЕШЕХОДНЫМИ СВЕТОФОРАМИ