

## Парковочный радар РП-1

Парковочный радар призван помочь водителю при движении задним ходом и оповестить звуковыми и световыми сигналами о возможных препятствиях. Он обнаруживает препятствия при помощи ультразвуковых датчиков, определяющих расстояние до возможного препятствия.

При нормальном движении автомобиля парковочный радар выключен и не отвлекает внимания водителя. Активизация парковочного радара происходит автоматически при включении задней передачи (Устройство подключается параллельно лампе заднего хода).

На автомобилях с коробкой-автоматом включение радара может быть синхронизировано с загоранием стоп-сигналов.

### Устройство и принцип работы

Структурная схема показана на рисунке 1. Работой устройства управляет микроконтроллер. На первом выходе он формирует пачку импульсов частотой 40 кГц. Сигнал усиливается и излучается датчиком «А» в окружающее пространство. Микроконтроллер через мультиплексор подключает датчик «А» к входу полосового фильтра и переходит в режим ожидания эхо-сигнала. Датчик является одновременно и излучателем и приемником отраженного сигнала. По задержке отраженного сигнала рассчитывается расстояние до объекта. Через 45 мс аналогичным образом формируется и принимается пачка импульсов по каналу датчика «В» и т.д. Каналы «В» и «С» (центр машины) опрашиваются чаще. По окончании цикла опроса датчиков находится минимальное расстояние до препятствия, по которому работает звуковая индикация. На блок цифровой индикации передается расстояние до препятствия по каждому каналу.

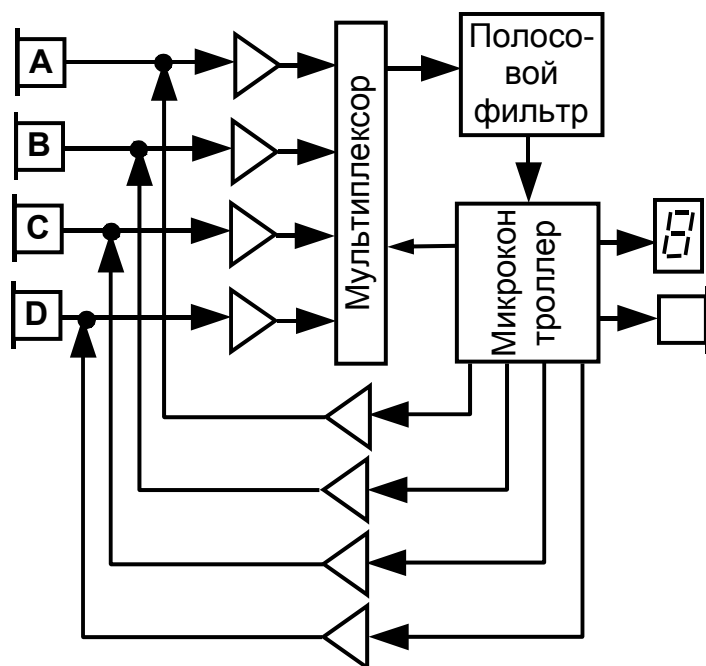


Рис.1 Структурная схема РП-1

Выводимая информация зависит от исполнения блока цифровой индикации.

Информация о расстоянии до препятствия сообщается тремя звуковыми сигналами:



1,5...0,9 м Редкие звуковые сигналы, осторожно двигайтесь назад



0,9...0,6 м Частые звуковые сигналы, двигайтесь назад медленно



0,6...0,3 м Непрерывный звуковой сигнал, остановитесь!

Включение питания сигнализируется одиночным звуковым сигналом. Зоны чувствительности устройства приведены на рисунке 2.

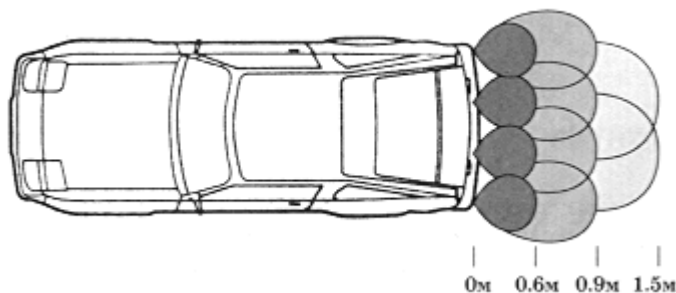


Рис.2. Зоны чувствительности РП-1

## Технические характеристики

Дистанция обнаружения препятствия: 0,3 – 1,5 м

Напряжение питания: 10 - 15V

Потребление, не более: 4.0Вт

Температура окружающей среды: -30С - +60 С

Громкость биппера: 85 dB

## Функциональные особенности

- Соответствующий сигнал биппера подтверждает, что включена задняя передача и Вы готовы двигаться назад
- Ультразвуковые датчики с высокой точностью определяют расстояние до препятствия
- Движение назад становится легким и удобным
- Легкая установка
- Устройство защищено от неправильной подачи питания.

## Установка и подключение

Ультразвуковые датчики устанавливаются заподлицо в отверстия в заднем бампере автомашины. Их следует разместить по порядку слева направо: А, В, С, D. Примерные расстояния между датчиками приведены на рисунке 3. Датчики следует установить так, чтобы их поверхность была перпендикулярна поверхности дороги (рис.4) на расстоянии 0,5...0,7 м от дорожного полотна (Рис.5) На бампере не должно быть предметов, закрывающих обзор.

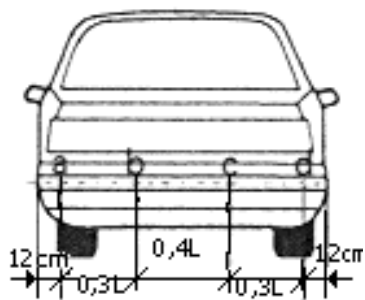


Рис. 3. Разметка отверстий под датчики.

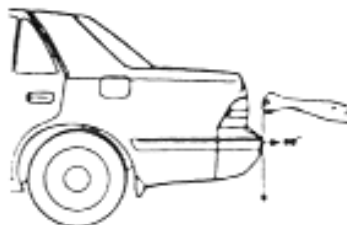


Рис. 4. Поверхность датчиков должна быть перпендикулярна дорожному покрытию.

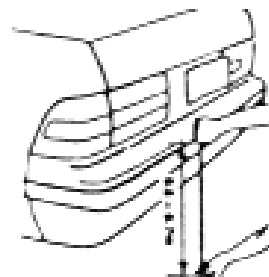


Рис. 5. Рекомендуемая высота установки 0,5...0,7м

Датчик устанавливается в отверстие до защелкивания (рис.6). Проводка прокладывается в багажном отделении. Там же, в месте, защищенном от влаги и пыли, устанавливается устройство. Провода от датчиков подключаются к одноименным разъемам. Биппер или устройство индикации выносится в задней части салона автомобиля. Проводка скрывается под крышей салона. Питание на устройство подается через отдельный разъем (4 контакта). Через разъем индикации может быть подключен биппер со встроенным генератором, индикаторный светодиод или индикатор расстояния до объекта.

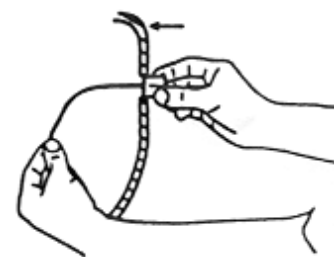


Рис. 6. Установить датчик до щелчка.

## Ограничения

Будьте внимательны около:

- гладких наклонных поверхностей,
- трубчатых ограждений,
- поверхностей, отделанных мягкими материалами.

## Гарантии изготовителя

Гарантийный срок эксплуатации – 18 месяцев со дня отгрузки потребителю при соблюдении правил транспортирования, хранения, монтажа и эксплуатации.