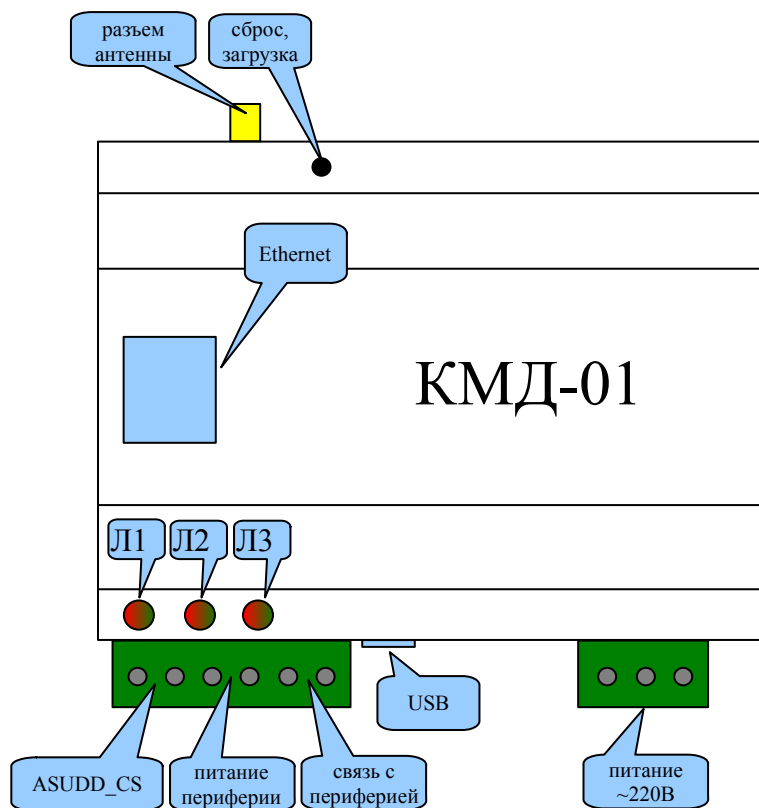


Контроллер многофункциональный дорожный КМД-01. Руководство пользователя.

Введение

КМД-01 (далее модем) является универсальным средством обеспечения функциональности светофорного объекта при работе в системах управления АСУДД-КС. Он обеспечивает связь светофорного объекта с центром для реализации различных режимов работы дорожного контроллера (координированный, диспетчерский и пр. режимы), синхронизацию светофорных объектов в режиме координированного управления, работу с детекторами транспорта, связь детекторов транспорта с центром и прочее, конечная функциональность зависит от программного обеспечения, записанного в устройство. Модем имеет два интерфейса связи с центром (ethernet и/или gprs), наличие которых определяется на этапе заказа оборудования, и оговаривается отдельно. Кроме того имеется интерфейс связи с дорожным контроллером и интерфейс связи с периферийным оборудованием.

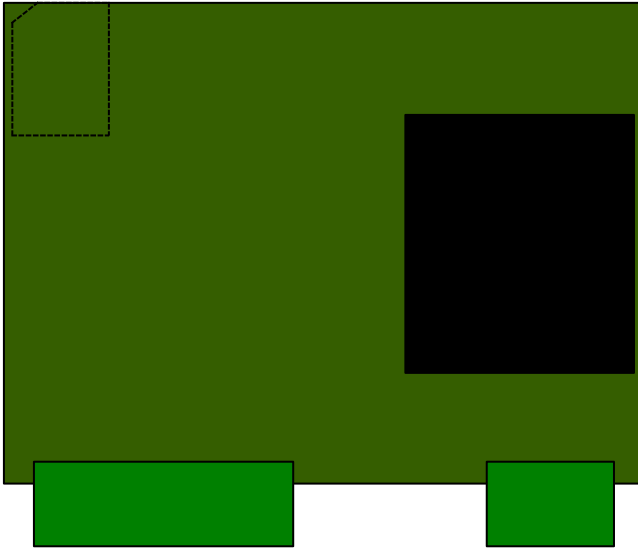


Устройство модема схематично отображено на рисунке. Кнопка «сброс, загрузка» доступна длинным острым предметом через отверстие в корпусе. Служит для перезапуска модема, либо для перехода в загрузочный режим. В загрузочном режиме возможна перепрошивка программы модема, а также изменение конфигураций зашитых программ. Про загрузочный режим будет описано ниже. Индикатор Л1 красным цветом подсвечивает загрузочный режим, а зеленым состояние модуля GSM. Выключенное зеленое свечение

индикатора показывает отсутствие или выключенное состояние модуля. Часто мигающее (< 1с) состояние означает, что модуль включен, но не может определить или подключиться к сети оператора. Когда модуль подключен к сети оператора, индикатор мигает с периодичностью 2 секунды. Это нормальное рабочее состояние модема. Разъем «USB» - стандартный разъем miniUSB для подключения модема к компьютеру при помощи стандартного кабеля USB-A – miniUSB-B. Такое подключение необходимо для настройки, перепрошивки модема, а также для возможной диагностики запущенной программы через отладочный интерфейс программы. Разъем «ASUDD_CS» - разъем для подключения модема к контроллеру дорожному типа КДУ. Для подключения контроллера используются две клеммы разъема, рядом с которыми установлен двухцветный индикатор Л2. Индикатор подсвечивает информацию, идущую от модема красным цветом, а идущую в контроллер — зеленым. При подключении по протоколу ASUDD-CS красный и зеленый цвета включаются одновременно, что дает желтое или оранжевое мигание индикатора. Таким же образом работает индикатор для связи с периферией Л3. В этом случае, периферия может быть подключена к разъему «связь с периферией». Для периферии также может использоваться питание с этого же разъема. На противоположной стороне может быть расположен разъем для подключения внешней антенны. Последний разъем — разъем питания модема, к которому должно быть подведено питание ~220В.

Подготовка модема к работе.

Для работы модема в сети GSM должна быть установлена sim-карта оператора сотовой связи. Для ее установки необходимо снять верхнюю крышку модема. Для этого острым предметом, например отверткой, вам нужно освободить 4 защелки, расположенные по бокам корпуса.



речь в следующей части описания.

Положение sim-карты схематично изображено на рисунке. Рисунок изображает внешний вид платы со снятой крышкой модема. Так, правильно установленная sim-карта показана пунктирной линией. Правильно установить sim-карту помогает ее скошенный угол. Результатом правильной установки sim-карты должно являться состояние индикатора модуля, когда модем подключится к сети оператора после подачи питания. Также стоит отметить, что для данного абонента, которому предоставлена sim-карта, должна быть активирована услуга пакетной передачи данных GPRS. Кроме установки sim-карты, скорее всего, вам понадобится настройка и, возможно, перепрошивка модема. Об этом пойдет

Программное обеспечение модема.

Модем может реализовывать несколько различных устройств USB, наличие которых определяется его программным обеспечением. Так, модемом могут использоваться отладочные интерфейсы, последовательные порты и прочие логические устройства. Кроме этого, модем обязательно имеет usb-интерфейс программирования, который при подключении к компьютеру в системе выглядит как «**Comsignal Boot Interface**». Этот интерфейс доступен после включения питания модема либо после нажатия кнопки «сброс, загрузка». Этот интерфейс поддерживается при активности (т.е. при обмене с управляющей программой) неограниченное количество времени, а при отсутствии активности в течение 15 секунд. По истечении 15 секунд после прекращения активности интерфейса, управление передается загруженной в модем программе, такой, например, как программе для работы с контроллером дорожным в системе RYG32. При этом «**Comsignal Boot Interface**» теряется. В программе модема может присутствовать интерфейс «**Comsignal Debug Interface**», который позволяет следить за состоянием модема при работе программы. Для того, чтобы компьютер, подключенный к модему мог использовать интерфейсы «**Comsignal Boot Interface**» и «**Comsignal Debug Interface**», при первом подключении модема к компьютеру необходимо будет установить драйверы этих usb-устройств. Эти драйвера можно найти на сайте производителя. Для работы с интерфейсом «**Comsignal Debug Interface**» можно использовать утилиту «**Comsignal Debug Terminal**», которая выводит на экран выдаваемые модемом текстовые сообщения. Файл программы «**Comsignal Debug Interface**» "**avr_d_term.exe**" также можно найти на сайте производителя.

Конфигурирование и прошивка модема осуществляется общим конфигуратором фирмы «Комсигнал» КДУ-3. Для определения того, что работа ведется с устройством КМД-01 в конфигураторе нужно создать новый проект, указав при этом тип оборудования «КМД-1».

После окончания конфигурирования и программирования, можно выйти из конфигуратора, разорвать связь с модемом, нажав красную кнопку «завершить соединение», после 15 секунд простоя устройство передаст управление загруженной в нее программе, ее работоспособность желательно проверить на стенде.

Подключение модема

Модем устанавливается в шкаф контроллера. Для этого в шкафах контроллеров типа КДУ имеется din-рейка. При установке модема в шкафы других контроллеров, крепление модема производится по-усмотрению.

Подключение модема выполняется в соответствии с требованиями выбранного интерфейса подключения. Подключение производится к одному контроллеру типа КДУ с интерфейсом АСУДД-КС.

При выборе интерфейса АСУДД-КС, клеммы модема А, В подключаются соответственно к клеммам А, В контроллера дорожного.

Подключение интерфейса связи с контроллером осуществляется «витой парой». Толщина проводов не критична и выбирается из прочностных соображений.

Подключение детекторов транспорта осуществляется через общую шину RS-485. Для этого используются клеммы GND, A2, B2. Толщина и тип проводов в этом случае определяется требованиями к детекторам транспорта.

Кроме этого, модем требует подключения к сети ~220В. Для этого клеммы с подписями «220В» подключаются проводом сечением не менее 0.35 кв. мм к сети питания. В условиях открытого воздействия окружающей среды, выбирайте провод с двойной изоляцией.

К разъему подключения внешней антенны должен быть подключен кабель антенны. Возможно размещение антенны внутри шкафа контроллера при условии прохождения радиосигнала оператора сотовой связи. В условиях неустойчивой связи внешняя антенна должна быть выведена из корпуса шкафа контроллера. Такое подключение рекомендуется во всех случаях для снижения уровня радиопомех внутри шкафа контроллера и снижения энергопотребления модема.